


INFO

1/2021

www.alcaplast.ge




0,05-1,6 MPa
RESISTANT


CLICK
SYSTEM


9 dB
SILENT


FAST

ახალი
შემოსები
მექანიზმი

სწრაფი შევსება და წყლის
ჩუმი დინება

ახალი გვერდითი შემვსები მექანიზმები3



არტიკულების ჩანაცვლება დასაჯდომებისთვის A3550, A355110



ტრაპების კონფიგურატორი..... 11



ფასების ახალი სია 12



ახალი თაობის შემვსები მექანიზმები

- უსწრაფესი შევსება ბაზარზე
- დამზადებულია ჩეხეთის რესპუბლიკაში
- გარანტიის გაგრძელება 6 წლამდე
- ნახშირბადის მცირე კვალი – გადამუშავებული მასალის გამოყენება



ვიდეო



წლიანი გარანტია



წლიანი გარანტია

საწყობის რეზერვების გაყიდვა



ახალი გვერდითი შემვსები მექანიზმები ჩაანაცვლებს არსებული გვერდითი შემვსები მექანიზმების საზს. მათი გამოგზავნა მოხდება შემვსები მექანიზმების არსებული მარაგების გაყიდვის შემდეგ თანდათანობით 1 კვარტლის განმავლობაში.

ახალი მექანიზმის გაგზავნის შემთხვევაში დამკვეთს ეცნობება ალკაპლასტის გაყიდვების ან ლოგისტიკის განყოფილებისგან.

გვერდითი შემვსები მექანიზმები

ჩვენ შევექმენით შემვსები მექანიზმების სრულიად ახალი ხაზი, იმისათვის, რომ უპირველეს ყოვლისა იყოს სწრაფი, წყალში არსებული ჭუჭყის მიმართ ძალზე მდგრადი და იდეალურად გამძლე მაღალი წნევის მიმართ 0,05–1,6 MPa (0,5–16 ბარი) მსოფლიოს სხვადასხვა ქვეყანაში.



მარტივი მოვლა და სწრაფი მომსახურება
სანმენდის განმედა **CLICK** სისტემით შლანგის ამოღების გარეშე



ჭუჭყის მიმართ გაზრდილი მდგრადობა
უზრუნველყოფილია კონუსური ფორმის ფილტრით

დამატებითი სწრაფი შევსება
შევსება 2-ჯერ უფრო სწრაფად მაცურის გამოყენების გარეშე



ჩუმი შევსება
წყლის ნაკადის მაცურის საშუალებით

მაქსიმალური საიმედოობა
ახალი მემბრანა მუშაობს წყლის წნევის ცვალებადობის დროსაც კი 0,05–1,6 მპა (0,5–16 ბარი).

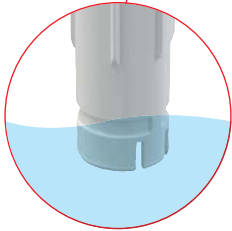


უკურტყმის გარეშე
სარქველის გლუვი დახურვის წყალობით



მომხარების გაცილებით დიდი ხანგრძლივობა
შემვსები მექანიზმი დამზადებულია მასალისგან, რომელიც უკეთესად ეწინააღმდეგება კირქვის ფორმირებას

უნივერსალური
განკუთვნილია პლასტმასის და კერამიკის ავზებისა და დაფარული ჩასაშენებელი სისტემებისთვის



ყოველთვის ერთი და იგივე წყლის დონე
მიღებში წყლის წნევის მიუხედავად



სიახლე

უნივერსალური გვერდითი შემვსები მექანიზმები

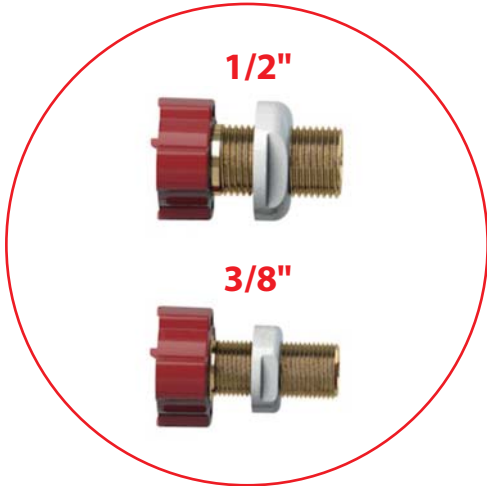
მოსახერხებელი გადანივება სანტექნიკოსების ან საბოლოო მომხმარებლებისთვის, რომლებიც არ არიან დარწმუნებული, რა ტიპის მექანიზმი სჭირდებათ მათი ავზისთვის.

თითოეული პაკეტი შეიცავს კავშირის 2 ვარიანტს

ყველა ტიპის ავზისთვის

მიესადაგება:

- ყველა პლასტმასის და კერამიკულ ავზს
- ყველა დაფარულ ჩასაშენებელ სისტემას ALCA
- განცალკევებული დამჭერი შემვსები მექანიზმის მქონე უმრავლეს კონკურენტ სისტემებს



A160UNI

შესავსები გვერდითი მექანიზმი, მეტალის კუთხვილით, უნივერსალური

A150UNI

შესავსები გვერდითი მექანიზმი, პლასტმასის კუთხვილით, უნივერსალური



შემვსების დამჭერი დაფარული ჩასაშენებელი სისტემებისთვის ALCA

მუყაოში შეფუთული

პარკში შეფუთული

სიახლე

გვერდითი შემვსები მექანიზმების პრეზენტაცია

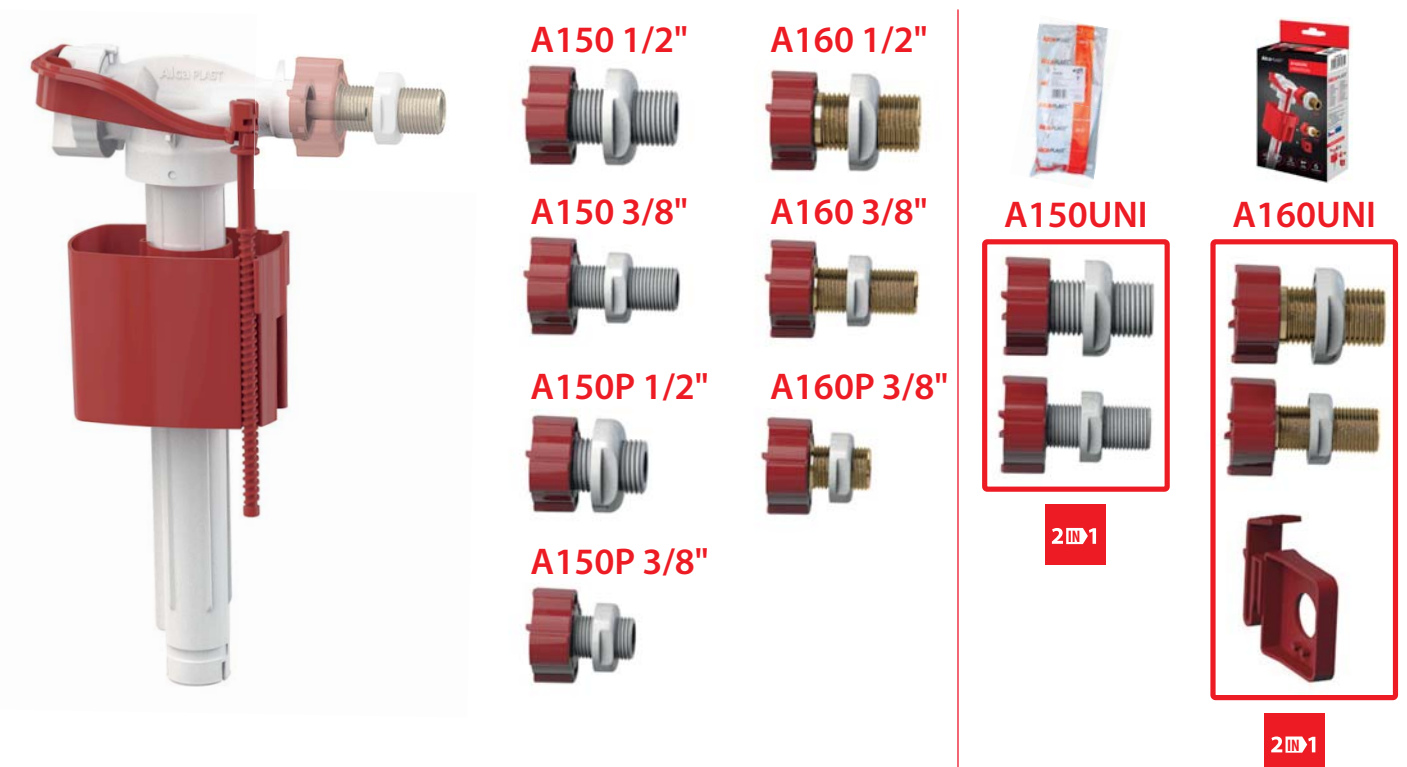
ალკაპლასტი წარმოგიდგინთ გვერდით შემვსებ ახალ მექანიზმებს, რომლებიც მთლიანად ჩაანაცვლებს ძველი ტიპის მექანიზმებს.

ძველი კოდი	ახალი კოდი	იგივე ფასი	წყლის კავშირი	კუთხვილის მასალა	განმარტება		
A15-1/2"	A150-1/2"	იგივე ფასი	1/2"	პლასტმასი	კერამიკული ავზები		
A15-3/8"	A150-3/8"	იგივე ფასი	3/8"	პლასტმასი	კერამიკული ავზები		
A15P-1/2"	A150P-1/2"	იგივე ფასი	1/2"	პლასტმასი		პლასტმასის ავზები	
A15P-3/8"	A150P-3/8"	იგივე ფასი	3/8"	პლასტმასი		პლასტმასის ავზები	
A16-1/2"	A160-1/2"	იგივე ფასი	1/2"	მეტალი*	კერამიკული ავზები		
A16-3/8"	A160-3/8"	იგივე ფასი	3/8"	მეტალი**	კერამიკული ავზები		
A16P-3/8"	A160P-3/8"	იგივე ფასი	3/8"	მეტალი**		პლასტმასის ავზები	დაფარული ჩასაშენებელი სისტემები
	A150UNI		1/2", 3/8"	პლასტმასი	კერამიკული ავზები	პლასტმასის ავზები	დაფარული ჩასაშენებელი სისტემები
	A160UNI		1/2", 3/8"	მეტალის	კერამიკული ავზები	პლასტმასის ავზები	დაფარული ჩასაშენებელი სისტემები

* შეფუთვის ყუთის წონის ზრდა 15,8 კგ-დან 17,4 კგ-მდე
 ** შეფუთვის ყუთის წონის ზრდა 14,5 კგ-დან 15 კგ-მდე

ერთი პროდუქტი ყველა ვარიანტისთვის

7 ძაფის ვარიანტი + 2 უნივერსალური პაკეტი



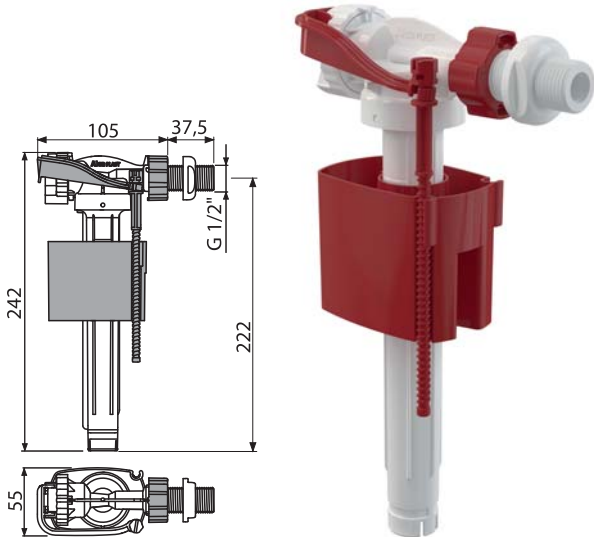
ინოვაცია

ახალ ასორტიმენტში

სიახლე

A150-1/2" (ჩაანაცვლებს მექანიზმს A15-1/2")

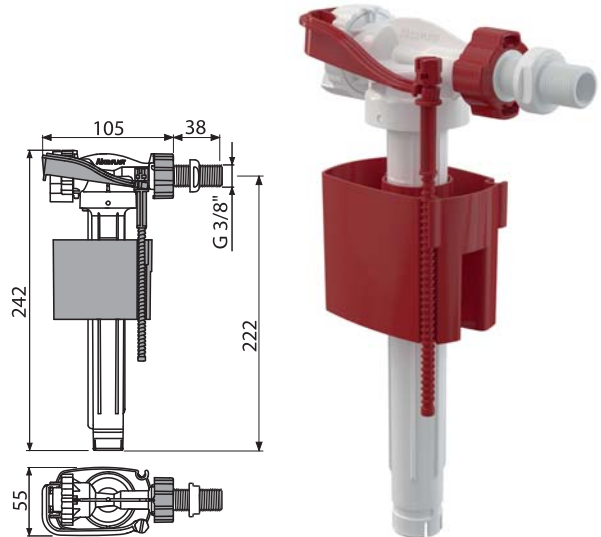
კერამიკული ავზის შესავსები გვერდითი მექანიზმი



რაოდენობა (ყუთი)	70 ცალი
ზომები (ცალი)	235x145x60 მმ
EAN	8595580566678

A150-3/8" (ჩაანაცვლებს მექანიზმს A15-3/8")

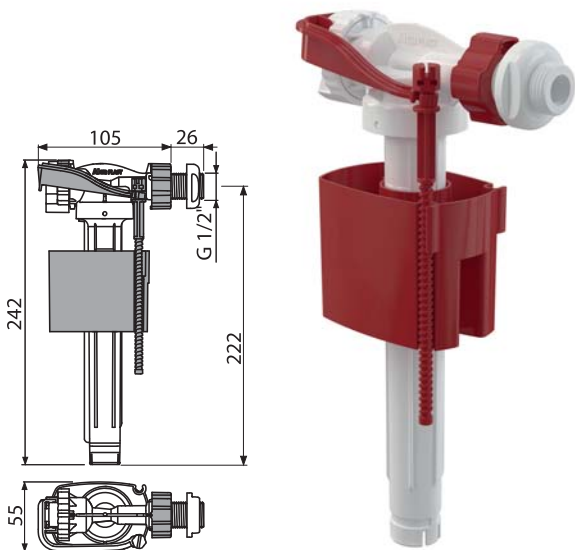
კერამიკული ავზის შესავსები გვერდითი მექანიზმი



რაოდენობა (ყუთი)	70 ცალი
ზომები (ცალი)	235x145x60 მმ
EAN	8595580566685

A150P-1/2" (ჩაანაცვლებს მექანიზმს A15P-1/2")

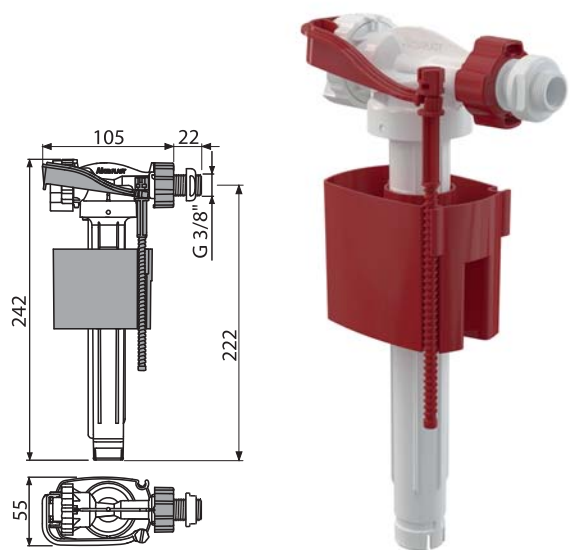
პლასტმასის ავზის შესავსები გვერდითი მექანიზმი



რაოდენობა (ყუთი)	70 ცალი
ზომები (ცალი)	235x130x60 მმ
EAN	8595580566692

A150P-3/8" (ჩაანაცვლებს მექანიზმს A15P-3/8")

პლასტმასის ავზის შესავსები გვერდითი მექანიზმი

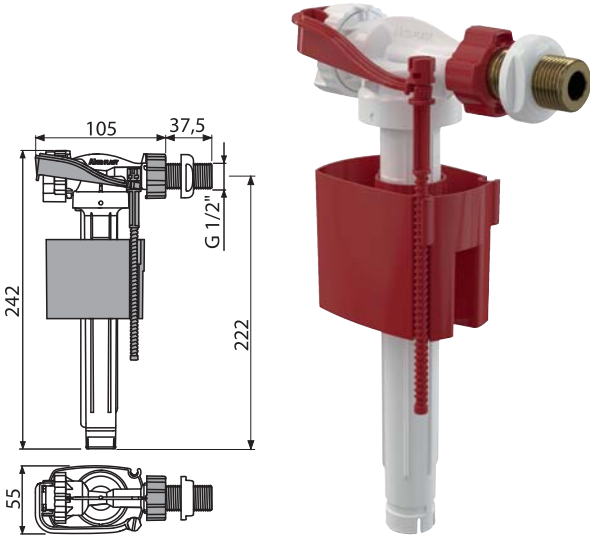


რაოდენობა (ყუთი)	70 ცალი
ზომები (ცალი)	235x130x60 მმ
EAN	8595580566708

სიახლე

A160-1/2" (ჩაანაცვლებს მექანიზმს A16-1/2")

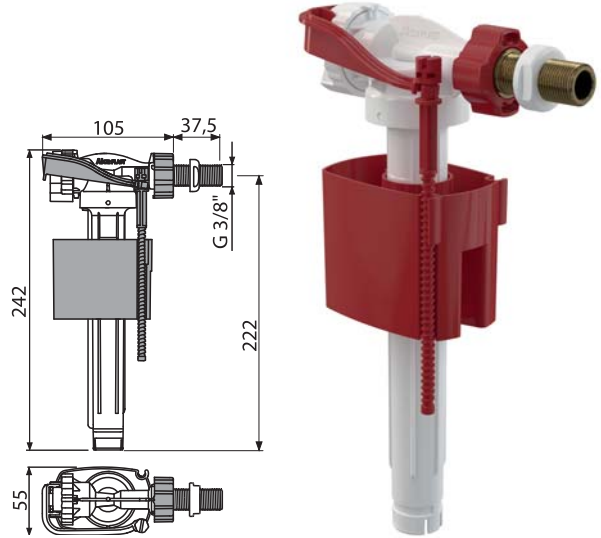
კერამიკული ავზის შესავსები გვერდითი მექანიზმი, მეტალის კუთხვილით



რაოდენობა (ყუთი)	70 ცალი
ზომები (ცალი)	235x145x60 მმ
EAN	8595580566722

A160-3/8" (ჩაანაცვლებს მექანიზმს A16-3/8")

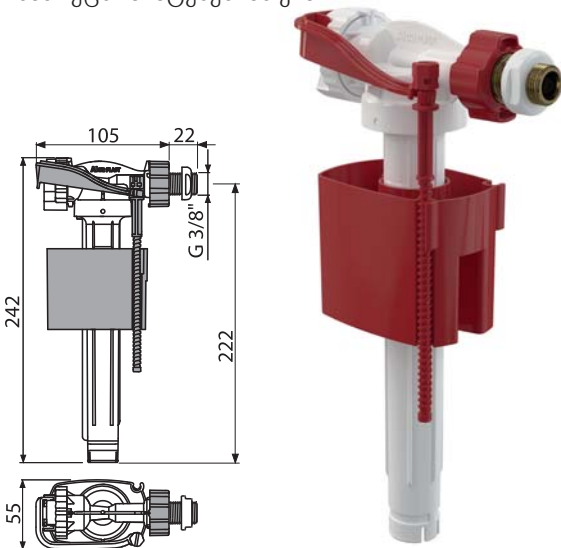
კერამიკული ავზის შესავსები გვერდითი მექანიზმი, მეტალის კუთხვილით



რაოდენობა (ყუთი)	70 ცალი
ზომები (ცალი)	235x145x60 მმ
EAN	8595580566715

A160P-3/8" (ჩაანაცვლებს მექანიზმს A16P-3/8")

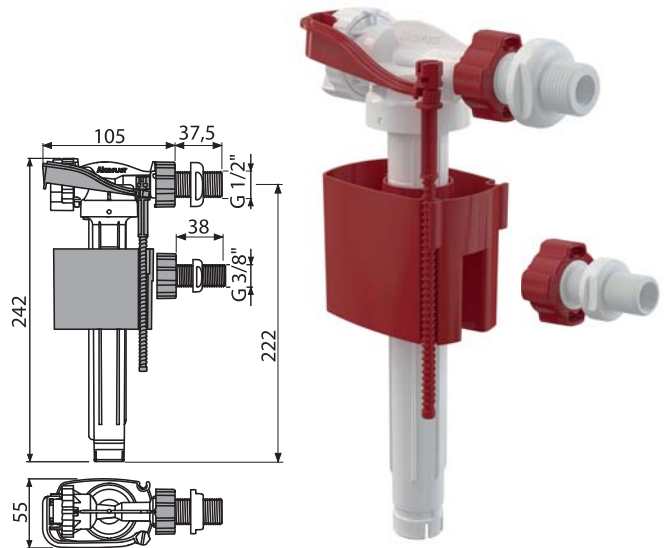
ჩასარეცხი მექანიზმი, გვერდითი გადინებით და მეტალის კუთხვილით პლასტმასის ავზებისთვის და დაფარული ჩასარეცხი სისტემებისთვის



რაოდენობა (ყუთი)	70 ცალი
ზომები (ცალი)	235x130x60 მმ
EAN	8595580566746

A150UNI

შესავსები გვერდითი მექანიზმი, პლასტმასის კუთხვილით, უნივერსალური

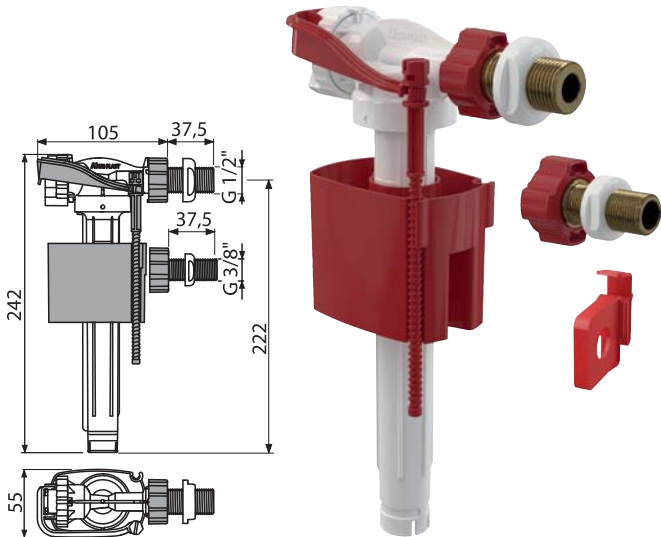


რაოდენობა (ყუთი)	70 ცალი
ზომები (ცალი)	235x145x60 მმ
EAN	8595580566685

სიახლე

A160UNI

შესავსები გვერდითი მექანიზმი, მეტალის კუთხვილით, უნივერსალური



რაოდენობა (ყუთი)	36 ცალი
ზომები (ცალი)	235x145x60 მმ
EAN	8595580566715

საწყობის რეზერვების გაყიდვა



ახალი გვერდითი შემვსები მექანიზმები ჩაანაცვლებს არსებული გვერდითი შემვსები მექანიზმების ხაზს. მათი გამოგზავნა მოხდება შემვსები მექანიზმების არსებული მარაგების გაყიდვის შემდეგ თანდათანობით 1 კვარტლის განმავლობაში.

ახალი მექანიზმის გაგზავნის შემთხვევაში დამკვეთს ეცნობება ალკაპლასტის გაყიდვების ან ლოგისტიკის განყოფილებისგან.

არტიკულების ჩანაცვლება დასაჯდომებისთვის A3550, A3551

ძველი კოდი	ახალი კოდი 2/2021 წლიდან
A3550	A6550
A3551	A6551

შტრიხკოდები დარჩება იგივე

A6550 Basic Antibacterial

უნიტაზის დასაჯდომი Basic Antibacterial



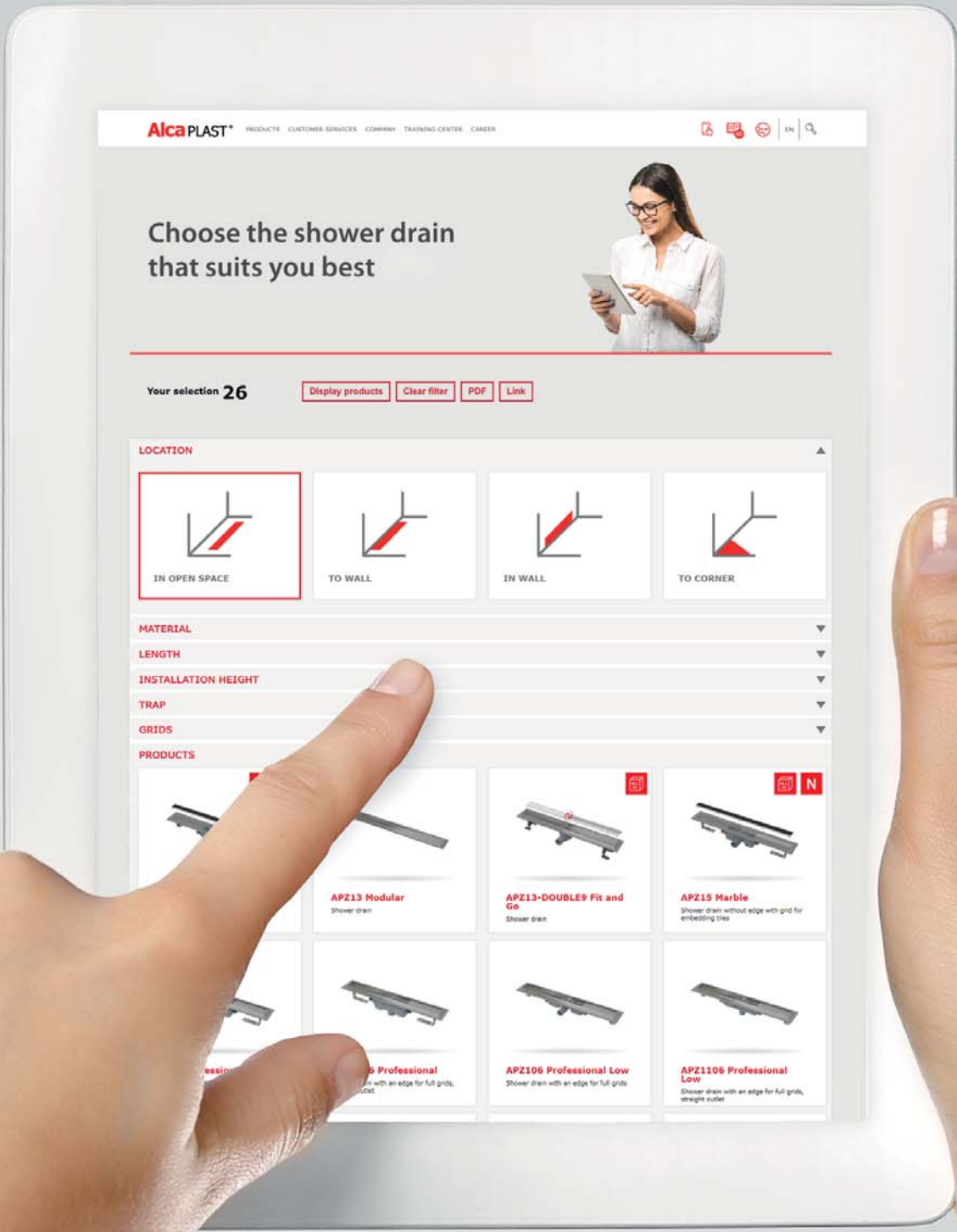
A6551 Basic Antibacterial

უნიტაზის დასაჯდომი Basic Antibacterial



ტრაპის კონფიგურატორი

ჩვენს ვებგვერდზე განვათავსეთ ტრაპის კონფიგურატორი, რაც გაცილებით ამარტივებს ALCA-ს საშხაპე ტრაპების ფართო სპექტრში ორიენტირების პროცესს. კონფიგურატორში თქვენი საჭიროებიდან გამომდინარე კომპონენტების არჩევით, სწრაფად ნახავთ თქვენი სააბაზანოსთვის შესაფერის საშხაპე ტრაპს.



Choose the shower drain that suits you best



Your selection 26 [Display products](#) [Clear filter](#) [PDF](#) [Link](#)

LOCATION

- IN OPEN SPACE
- TO WALL
- IN WALL
- TO CORNER

MATERIAL

LENGTH

INSTALLATION HEIGHT












TRAP

GRIDS

PRODUCTS

APZ13 Modular Shower drain	APZ13-DOUBLE9 Fit and Go Shower drain	APZ15 Marble Shower drain without edge with grid for embedding tiles
APZ15 Professional Shower drain with an edge for full grids, straight outlet	APZ106 Professional Low Shower drain with an edge for full grids	APZ1106 Professional Low Shower drain with an edge for full grids, straight outlet

ინდექსი

კოდი	ფოტო	EAN	აღწერა
A150-1/2"		8595580566678	კერამიკული ავზის შესავსები გვერდითი მექანიზმი
A150-3/8"		8595580566685	კერამიკული ავზის შესავსები გვერდითი მექანიზმი
A150P-1/2"		8595580566692	პლასტმასის ავზის შესავსები გვერდითი მექანიზმი
A150P-3/8"		8595580566708	პლასტმასის ავზის შესავსები გვერდითი მექანიზმი
A160-1/2"		8595580566722	კერამიკული ავზის შესავსები გვერდითი მექანიზმი, მეტალის კუთხვილით
A160-3/8"		8595580566715	კერამიკული ავზის შესავსები გვერდითი მექანიზმი, მეტალის კუთხვილით
A160P-3/8"		8595580566746	ჩასარეცხი მექანიზმი, გვერდითი გადინებით და მეტალის კუთხვილით პლასტმასის ავზებისთვის და დაფარული ჩასარეცხი სისტემებისთვის
A150UNI		8595580570637	შესავსები გვერდითი მექანიზმი, პლასტმასის კუთხვილით, უნივერსალური
A160UNI		8595580570644	შესავსები გვერდითი მექანიზმი, მეტალის კუთხვილით, უნივერსალური
A6550		8594045930795	უნიტაზის დასაჯდომი Basic Antibacterial
A6551		8594045933741	უნიტაზის დასაჯდომი Basic Antibacterial

Alcaplast-ის სპეციალისტების გუნდი ყოველთვის მზად არის, დახმარება გაუწიოს კლიენტებს პროექტირებაში, მონტაჟში და ჩვენ პროდუქტებზე საპროექტო ფასების განსაზღვრაში.

ჩეხური პროდუქტი
ISO 9001:2015



Alca PLAST®

ჩეხეთის რესპუბლიკა

Alca plast, s. r. o.
Bratislavská 2846, 690 02 Břeclav
tel.: +420 519 821 117
tel.: +420 519 821 041 – export
fax: +420 519 821 083
e-mail: alcaplast@alcaplast.cz
www.alcaplast.cz

საქართველო

Alca Plast GE LLC
Mikheil Asatiani St. 10, 0177 Tbilisi, Georgia
tel.: +995 591 223 302
e-mail: alcaplast@alcaplast.ge
www.alcaplast.ge