

alcadrain

2-2023

# Info

new

AM120/1120

სისტემა თქვენი  
ბიდეს ფუნქციის  
მქონე უნიტაზისთვის



ალკა ზეიმობს!



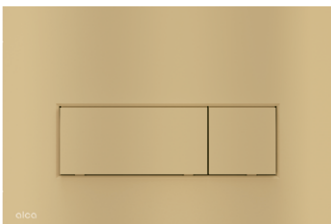
---

მეტალის მქრქალი ფერის ჩასარეცხი ღილაკები <b>THIN</b> .....	<b>3</b>
<hr/>	
<b>WC</b> სისტემების ინოვაცია - ვენტილაციისთვის მომზადება უკვე სტანდარტულია... ..	<b>5</b>
<hr/>	
<b>AM120/1120</b> – სისტემა თქვენი ბიდეს ფუნქციის მქონე უნიტაზისთვის .....	<b>6</b>
<hr/>	
სანტექნიკის მიღების ავტომატური გარეცხვა <b>WC</b> სისტემაში .....	<b>8</b>
<hr/>	
პისუარის სამონტაჟო ჩარჩო წყლის დაფარული კავშირით.....	<b>10</b>
<hr/>	
ახალი <b>WC Solid</b> კერამიკის უნიტაზი .....	<b>12</b>
<hr/>	
გარე სადრენაჟე არხი პლასტმასის ახალი ცხაურით .....	<b>14</b>
<hr/>	
უჟანგავი ფოლადის ღარები დახრილი იატაკისთვის ახალი სიგრძით <b>1600 მმ</b> .....	<b>16</b>
<hr/>	
დისტანციური ჩარეცხვა.....	<b>18</b>
<hr/>	
ალკა აღნიშნავს <b>25</b> წლის იუბილეს .....	<b>19</b>
<hr/>	
ახალი პროდუქტების ფასების სია .....	<b>21</b>
<hr/>	

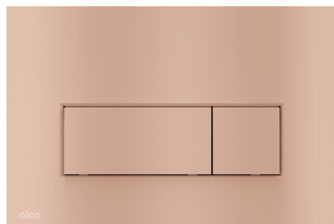


# მეტალიკ მქრქალი ფერის ჩასარეცხი ღილაკები THIN

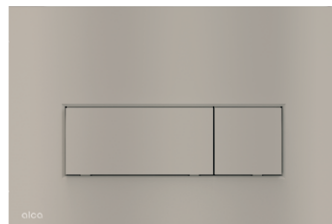
მეტალიკ მქრქალი ჩასარეცხი ღილაკები მიესადაგება ინდივიდუალურ პროგრამას. მიუხედავად იმისა, აირჩევთ ელეგანტურ წითელ ოქროს ფერს, კაშკაშა ოქროს ფერს, დახვეწილ ნიკელს თუ თანამედროვე იარაღის მეტალის ფერს, ყველა ფერი შეავსებს თქვენს ინტერიერს და სახს უსვამს მის უნიკალურ სტილს. თხელი პროფილის წყალობით, კედლის ფილიდან მხოლოდ ხუთი მილიმეტრით არის გამოწეული.



M57-GM



M57-RG-M



M57-NM



M57-GM-M



**M57-GM**

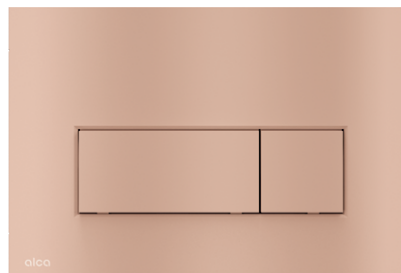
ჩასარეცი ღილაკი ჩასაშენებელი ჩამრეცი სისტემისთვის, GOLD-matt



რაოდენობა (შეფუთვა).	25 ცალი
ზომები (ცალი).	250×170×36 მმ
EAN	8595580580940

**M57-RG-M**

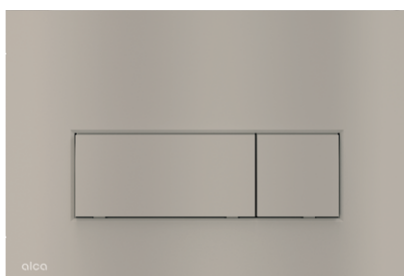
ჩასარეცი ღილაკი ჩასაშენებელი ჩამრეცი სისტემისთვის, RED GOLD-matt



რაოდენობა (შეფუთვა).	25 ცალი
ზომები (ცალი).	250×170×36 მმ
EAN	8595580580957

**M57-NM**

ჩასარეცი ღილაკი ჩასაშენებელი ჩამრეცი სისტემისთვის, NICKEL-matt



რაოდენობა (შეფუთვა).	25 ცალი
ზომები (ცალი).	250×170×36 მმ
EAN	8595580580964

**M57-GM-M**

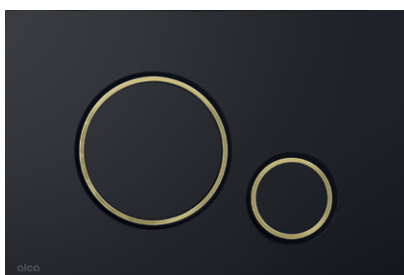
ჩასარეცი ღილაკი ჩასაშენებელი ჩამრეცი სისტემისთვის, GUN METAL-matt



რაოდენობა (შეფუთვა).	25 ცალი
ზომები (ცალი).	250×170×36 მმ
EAN	8595580580971

**M778-5**

ჩასარეცი ღილაკი ჩასაშენებელი ჩამრეცი სისტემისთვის, Black-matt/gold-polished ოქროსფერი პრიალა კანტებით

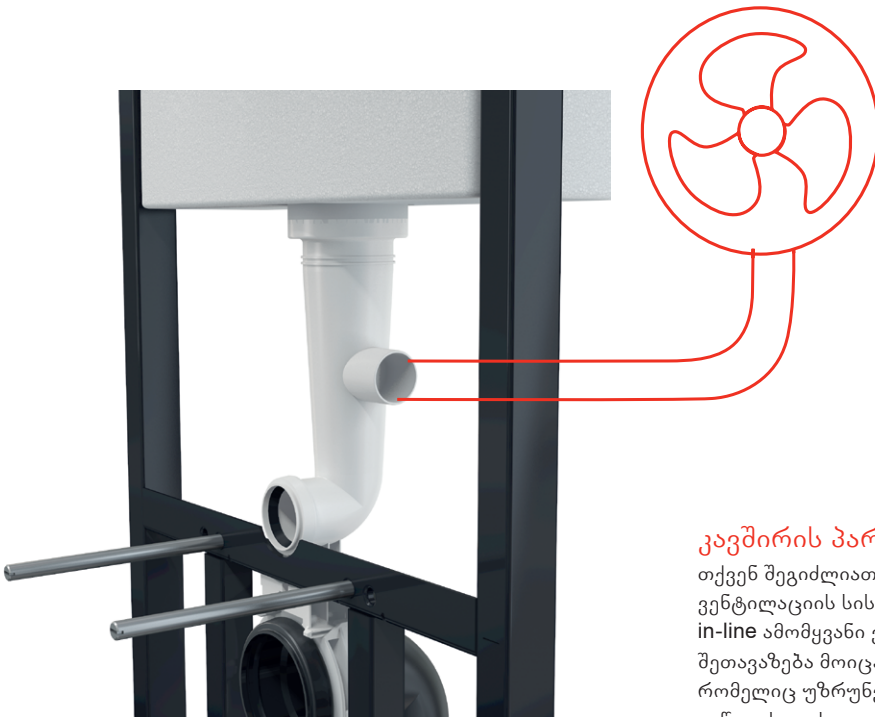


რაოდენობა (შეფუთვა).	25 ცალი
ზომები (ცალი).	250×170×36 მმ
EAN	8595580578220

# WC სისტემების ინოვაცია 2023 - ვენტილაციისთვის მომზადება უკვე სტანდარტია



ეფექტური და ჩუმი ვენტილაციისთვის მომზადება არასასურველი სუნის დაუყოვნებელი აღმოფხვრისთვის ახალი იქნება სტანდარტულ პროდუქტებზე. ამის შემდეგ გექნებათ შესაძლებლობა ინსტალაციის დროს გადანაცვით გამოიყენებთ თუ არა ამ სასარგებლო ფუნქციას. თქვენ უბრალოდ ბურღავთ მილს მიწოდების იდაყვში, აერთებთ ექსტრაქციის ვენტილატორს და მოხდება ჰაერის განოვა ოთახიდან.



### P128

გამწოვი ვენტილატორი ვენტილაციის ფუნქციის მქონე კედელზე ჩასაშენებელი სისტემებისთვის

### კავშირის პარამეტრები

თქვენ შეგიძლიათ დააკავშიროთ WC სისტემა ცენტრალურ ვენტილაციის სისტემასთან ან გამოიყენოთ ნებისმიერი in-line ამომყვანი ვენტილატორი. ჩვენი პროდუქციის შეთავაზება მოიცავს ექსტრაქციის ვენტილატორს P128, რომელიც უზრუნველყოფს საკმარის სიმძლავრეს ჰაერის განოვისთვის.

### არანაირი დამატებითი ხარჯები

გამწოვი ვენტილატორი, რომელიც უკავშირდება WC მოდულებს ვენტილაციის საშუალებით, არის ერთჯერადი ხარჯი. მოპოვების ამ მეთოდის არჩევისას მომხმარებელს არ უნევს ფიქრი რაიმე სხვა ხარჯზე, როგორცაა ნახშირის ფილტრები.

### შერჩეული WC სისტემები მომზადებით მოპოვების ვენტილატორის დასაკავშირებლად:

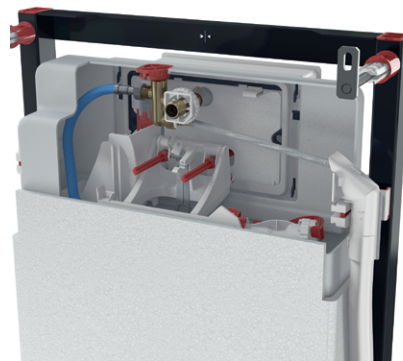
AM101/1120, AM101/1300H, AM101/1500L, AM102/1120, AM102/1120E, AM116/1120, AM116/1300H, AS101, AM1201/1101, AM120/1120



# AM120/1120 - სისტემა თქვენი ბიდეს ფუნქციის მქონე უნიტაზისთვის



ეს სისტემა გამოიყენება თქვენი უნიტაზის ბიდესთან დაკავშირებისთვის მოსამზადებლად. მიუხედავად იმისა, თქვენ უკვე გაქვთ ამის იმედი პროექტში, ან გეგმავთ მის შექმნას მომავალში, ჩვენი AM120 WC სისტემა მშვენივრად არის მომზადებული ამისთვის.



- დაფარული წყალი და ელექტროენერგია უნიტაზის თასში
- უნივერსალური თავსებადობა სხვადასხვა ტიპის ბიდე ბიდეს ფუნქციის მქონე უნიტაზებთან
- WC ტაბლეტების დისპენსერი
- სწრაფი და ჩუმი წყლის შევსება

## აქსესუარები



**P192**

ბიდეს ფუნქციის მქონე უნიტაზის ან დასაჯდომის დამაკავშირებელი კომპლექტი

◀ კავშირების ნაკრები ემსახურება წყლის შეერთებას და დამონტაჟებულია მხოლოდ მაშინ, როდესაც თავად უნიტაზია აწყობილია. უნიტაზის სისტემა შეიძლება გამოყენებულ იქნას მის გარეშე ჩვეულებრივი უნიტაზისთვის.



**P193**

ბიდეს ფუნქციის მქონე უნიტაზის ან დასაჯდომის დამაკავშირებელი დაფა



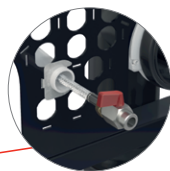
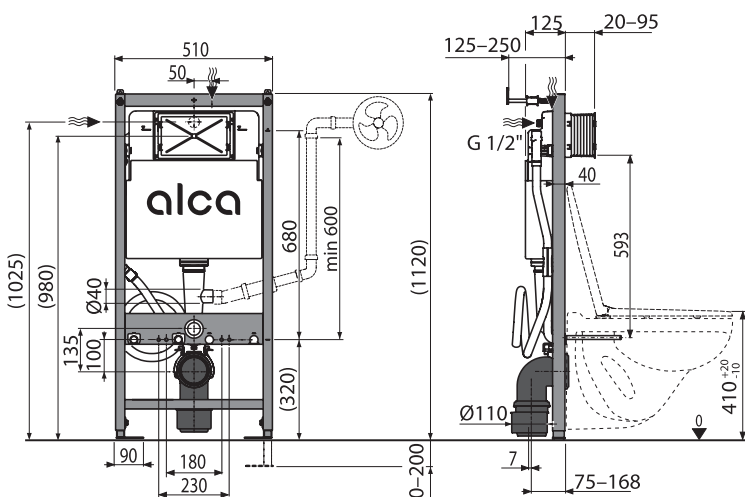
◀ დამაკავშირებელი დაფა შეიძლება გამოყენებულ იქნას იმ შემთხვევაში, თუ არჩეულ ბიდე თასს არ აქვს წყლისა და ელექტროენერგიის ნორმალური კავშირის ადგილი. იგი შეიცავს დამატებით 13 პოზიციას, სადაც შესაძლებელია ამ კავშირების განთავსება, რაც AM120-ს უნივერსალურ მოდულად აქცევს ბაზარზე არსებული თასის მოდელების უმეტესობისთვის.

new

alca drain

**AM120/1120**

კედელში ჩასაშენებელი სისტემა მშრალი მონტაჟისთვის (თაბაშირის დაფა).



ელექტროენერჯისა და წყლის დაკავშირებისთვის

რაოდენობა (შეფუთვა).	1 ც
ზომები (ცალი).	1130×520×145 მმ
EAN	8595580559007

**P192**

ბიდეს ფუნქციის მქონე უნიტაზის ან დასაჯდომის დამაკავშირებელი კომპლექტი



რაოდენობა (შეფუთვა).	1 ც
ზომები (ცალი).	220×360×3 მმ
EAN	8595580580377

**P193**

ბიდეს ფუნქციის მქონე უნიტაზის ან დასაჯდომის დამაკავშირებელი დაფა

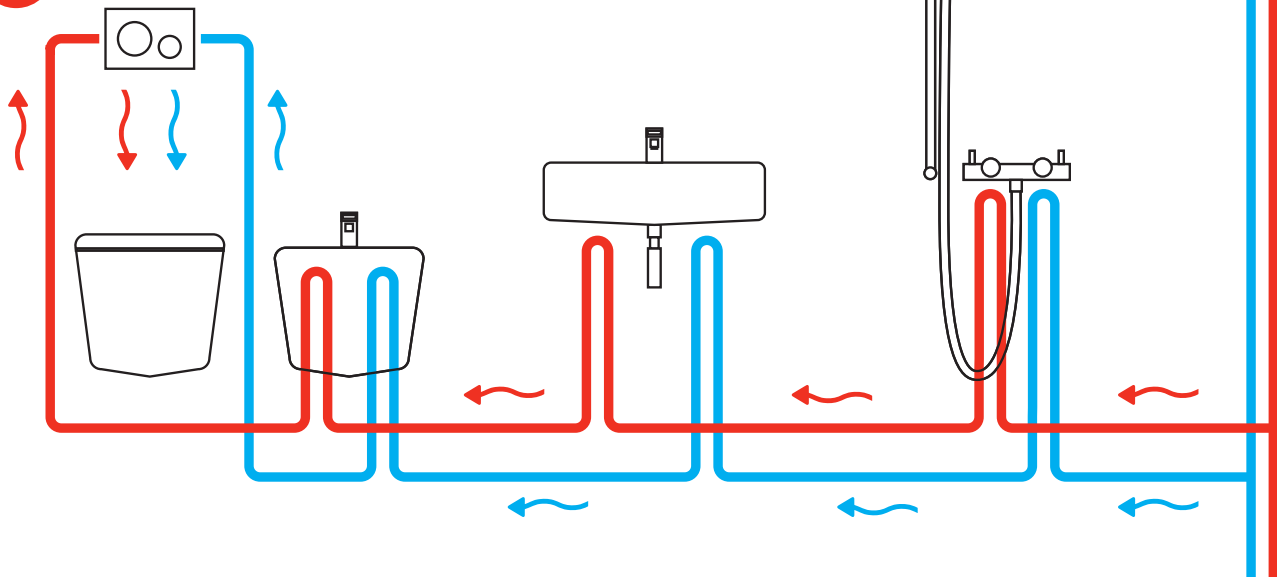


რაოდენობა (შეფუთვა).	1 ც
ზომები (ცალი).	195×180×25 მმ
EAN	8595580580384

new

alca drain

# მილის ავტომატური გამორეცხვა WC სისტემაში



## წყალი ცოცხალი ორგანიზმია

ზოგიერთი ტულეტი, იქნება ეს დიდ კომპლექსში, საავადმყოფოში თუ საოჯახო სახლში, შეიძლება არ იყოს გამოყენებული დიდი ხნის განმავლობაში. წყლის სისტემაში ხანგრძლივმა სტაგნაციურმა წყალმა შეიძლება შექმნას გარემო, რომელიც მოწყვლადია სხვადასხვა ორგანიზმების გამრავლებისთვის, როგორცაა ლეგიონელა, რამაც შეიძლება გამოიწვიოს ჯანმრთელობის სერიოზული პრობლემები.

დაფარული ჩასაშენებელი სისტემა AM121 შექმნილია იმისთვის, რომ შეძლოს წყლის სისტემების რეგულარულად ჩამორეცხვა და ამით მინიმუმამდე დაიყვანოს ამ პათოგენების გავრცელების რისკი.

## ჩარეცხვის პარამეტრი

ცხელი და ცივი წყლის გამორეცხვის ტაიმერი ქარხნულად არის დაყენებული.

თუ პარამეტრები არ შეესაბამება თქვენ, შეგიძლიათ შეიძინოთ P195 კონტროლერი და დააყენოთ გამორეცხვა თქვენი მოთხოვნების შესაბამისად.

72 საათი WC ჩარეცხვის გარეშე

თბილი წყლით გარეცხვა  
60 წამი → 6,8 ლ თბილი წყალი

ცივი წყლით გარეცხვა  
60 წამი → 6,8 ლ თბილი წყალი



## მარტივი კონტროლი

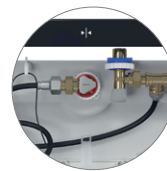
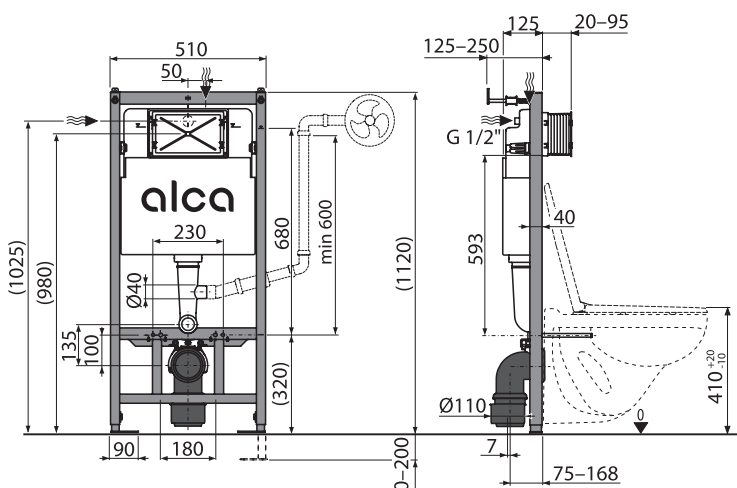
სისტემის დაყენება შესაძლებელია როგორც პულტით, ასევე შენობის მართვის სისტემასთან დაკავშირებით.





### AM121/1120

კედელში ჩასაშენებელი სისტემა მშრალი მონტაჟისთვის (თაბაშირის დაფა).

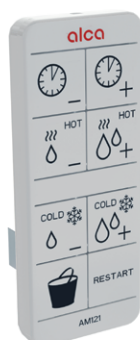


ჩარეცხეთ ცივი და თბილი წყლით

რაოდენობა (შეფუთვა).	1 ც
ზომები (ცალი).	1130×145×520 მმ
EAN	8595580579197

### P195

დისტანციური მართვა AM121-ისთვის



რაოდენობა (შეფუთვა).	1 ც
ზომები (ცალი).	-მმ
EAN	8595580580551

new

alcadrain

# პისუარის სამონტაჟო ჩარჩო წყლის დაფარული კავშირით

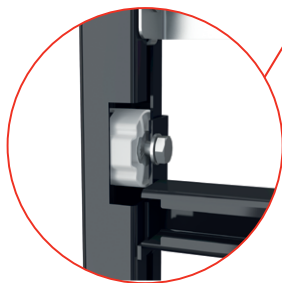
ახალი სიმაღლე  
**1120 მმ**

ერთიანი სიგანე  
**510 მმ**



## ტიხრების შეკრება უკანა მხრიდან

უფრო სწრაფი ინსტალაცია რეგულირებადი დანაყოფების წყალობით



## დანაყოფის პოზიციის ჩაკეტვა

პოზიციის დაფიქსირება საკეტიტ

## წამყვანმა ფეხების მუხრუჭი

ფეხის საკეტის სისტემა საშუალებას გაძლევთ დააყენოთ ჩარჩოს პროფილის სასურველი კონსტრუქციული სიმაღლე და შემდეგ უზრუნველყოთ მისი საბოლოო პოზიცია.



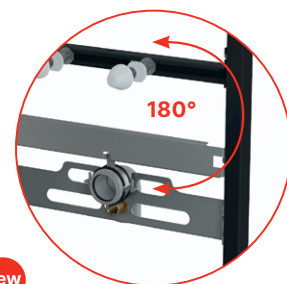
## ფიქსაციის კომპლექტი EASY LOCK კედელზე დასამაგრებლად

უფრო სწრაფი და მარტივი ინსტალაცია

ახალი დიზაინი საშუალებას იძლევა კედელზე მარტივი მონტაჟის შესაძლებლობას, დროის ნახევარში.

## ზუსტი პარამეტრი

სურვილისამებრ დამატებითი კორექტირება ოპტიმალურ პოზიციაზე ალენის გასაღების გამოყენებით, რომელიც ხელმისაწვდომია ჩარჩოს წინა მხრიდან.



new

## პისუარის აწყობა დაფარული კავშირით

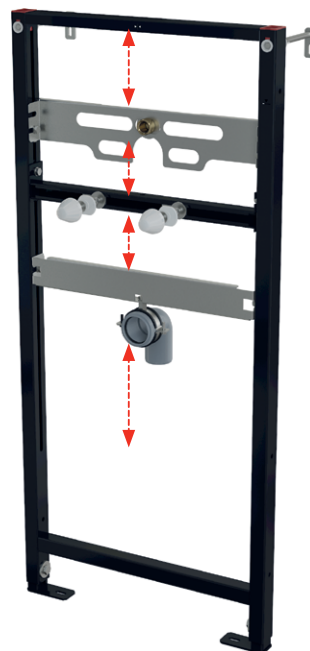
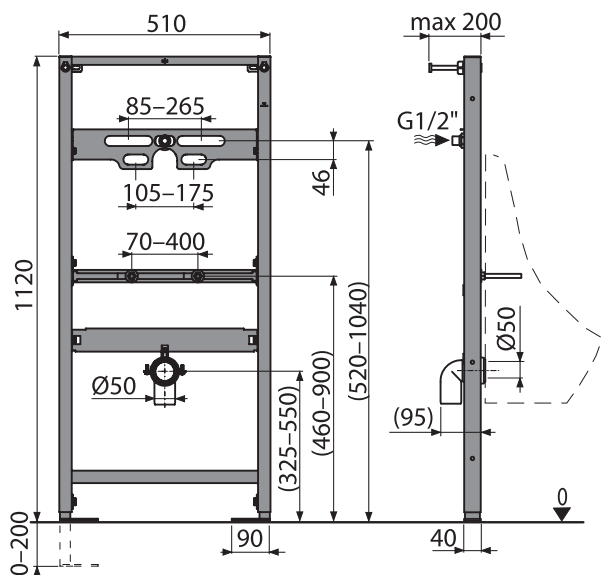
უბრალოდ მოაბრუნეთ უფრო დიდი გაღვანზირებული სამაგრი 180°-ით და დაამაგრეთ იგი ჯერ რიგითობით ზემოდან.

პროცედურა დეტალურად არის ნაჩვენები მონტაჟის სახელმძღვანელოში.



### A107/1120

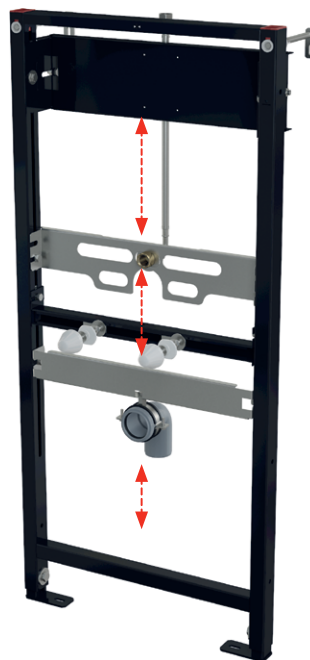
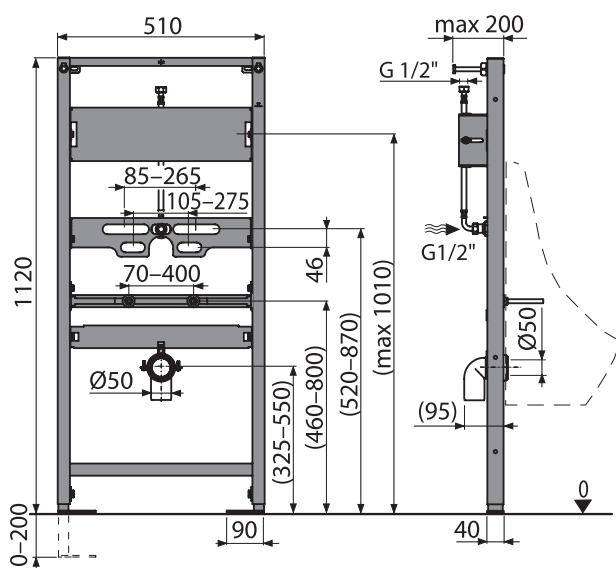
პისუარის სამონტაჟო ჩარჩო



რაოდენობა (შეფუთვა).	1 ც
ზომები (ცალი).	1125 × 515 × 75 მმ
EAN	8595580552725

### A107S/1120

პისუარის და სენსორის სამონტაჟო ჩარჩო



რაოდენობა (შეფუთვა).	1 ც
ზომები (ცალი).	1125 × 515 × 75 მმ
EAN	8595580578985

new

alcadrain

## ახალი კერამიკის უნიტაზი SOLID

ახალი უნიტაზი WC SOLID დამზადებულია მაღალი ხარისხის თეთრი კერამიკისგან, რაც ხელს უწყობს მის მოვლას. ჩვენ ვაკომპლექტებთ მას დუროპლასტის თხელი დიზაინის WC დასაჯდომით. უნიტაზის დასაჯდომს აქვს ლითონის საკინძები, CLICK სისტემა დასაჯდომის ადვილად მოსახსნელად დასუფთავების დროს და Softclose უსაფრთხოების ნელი დაშვების სისტემა.

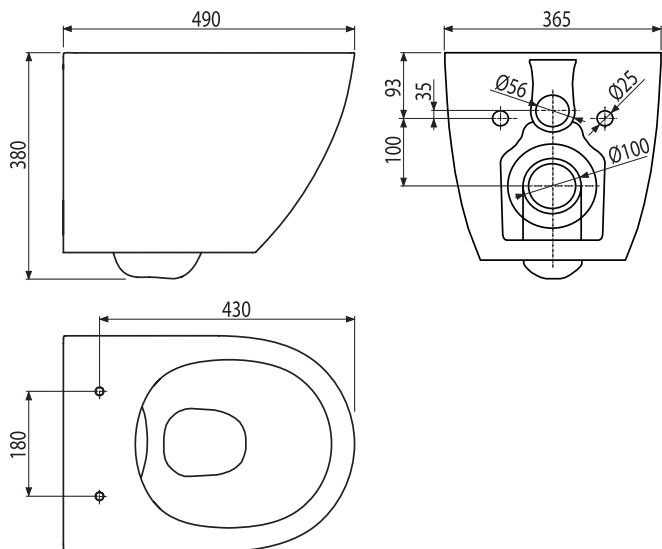
- უნიტაზი დაფარული წყლის კავშირით
- ჩარჩოს გარეშე
- ღრმა ჩარეცხვა
- ჩარეცხვის მოცულობა 3/6 ლ





**WC SOLID**

კედელზე დასაკიდი უნიტაზი + WC დასაჯდომი SLIM  
SOFTCLOSE, Duroplast



რაოდენობა (შეფუთვა).	1 ც
ზომები (ცალი).	490×365×380 მმ
EAN	8595580580933

new

alcadrain

# გარე სადრენაჟე არხი პლასტმასის ახალი ცხაურით

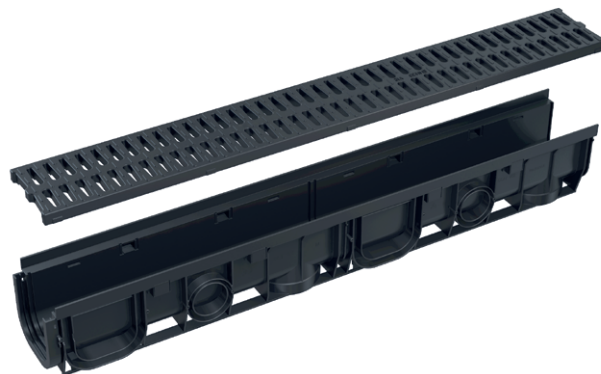
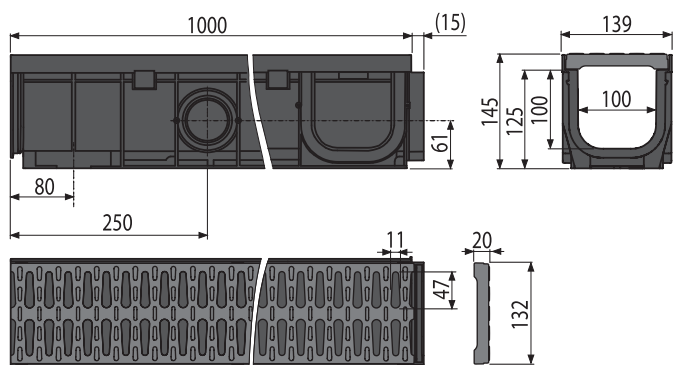
გარე სადრენაჟე მნიშვნელოვანი ელემენტია, რომელიც ხელს უწყობს შენობების გარემოს მშრალი და უსაფრთხო შენარჩუნებას. ჩვენი ახალი კომბინაცია პლასტმასის ცხაურით უზრუნველყოფს დაბალ ფასს ხარისხის დაკარგვის გარეშე. ცხაური დამზადებულია ტალკით სავსე პოლიპროპილენისგან, რომელიც მდგრადია მექანიკური, ქიმიური და თერმული დაზიანების მიმართ. მყარი საკეტი მექანიზმი უზრუნველყოფს სანიაღვრეების მარტივ შეერთებას.



- შესასვლელი ჭრილის სიგანე 12 მმ
- სწორი გამოსასვლელი ნარჩენების კავშირით DN110 მმ
- მარტივი განმედა
- ცხაურის ჩაკეტვა ხრახნების გამოყენების გარეშე

## AVZ102-R501

გარე სადრენაჟე არხი 100 მმ პლასტმასის კორპუსით და პლასტმასის ცხაურით A15



რაოდენობა (შეფუთვა).	1 ც
ზომები (ცალი).	139×1015×145 მმ
EAN	8595580580407



new

alca drain

# პროფესიონალური გარე სადრენაჟე არხის სრული მიმოხილვა - დატვირთვის კლასი A15

## AVZ102-R102

გარე სანიაღვრე არხი 100 მმ პლასტმასის კორპუსით და გალვანზირებული "C" პროფილის ცხაურით A15



რაოდენობა (შეფუთვა).	1 ც
ზომები (ცალი).	139×1015×145 მმ
EAN	8595580511418

## AVZ102R-R102S

გარე სადრენაჟე არხი AVZ102-ისთვის პლასტმასის ჩარჩოთი და გალვანზირებული "C" პროფილის ცხაურით A15



რაოდენობა (შეფუთვა).	1 ც
ზომები (ცალი).	532×186×425 მმ
EAN	8595580547783

## AVZ104-R401

გარე სადრენაჟე არხი 100 მმ პლასტმასის კორპუსით და პლასტმასის ცხაურით A15



რაოდენობა (შეფუთვა).	1 ც
ზომები (ცალი).	150×1015×145 მმ
EAN	8595580547745

## AVZ104R-R401

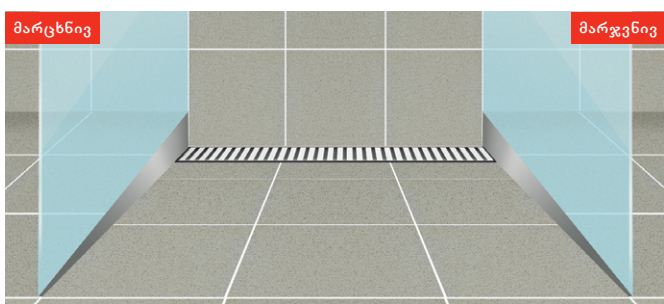
გარე სანიაღვრე არხი AVZ104-ისთვის პლასტმასის კორპუსით და პლასტმასის ცხაურით A15



რაოდენობა (შეფუთვა).	1 ც
ზომები (ცალი).	532×185×444 მმ
EAN	8595580547790



## უჟანგავი ფოლადის ღარები დახრილი იატაკისთვის ახალი სიგრძით 1600 მმ



დახრილი ღარები ეხმარება დაფაროს დახრილი გადინება და იატაკის არადახრილი ნაწილის აგებისას წარმოქმნილი გარდამავალი არე.

ახალი, თუნდაც 1600 მმ სიგრძით, ის სრულად დაფარავს თქვენს მოთხოვნებს საშხაპე კუთხის ზომებზე და თავად შეძლებთ ზოლის დამოკლებას სასურველ სიგრძემდე.



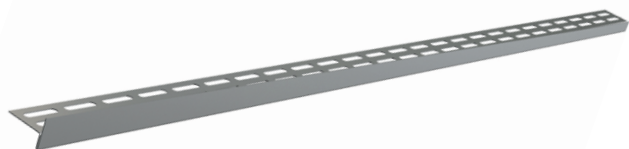


new

alca drain

### APZ901M/1600

უქანგავი ფოლადის ღარები დახრილი იატაკისთვის

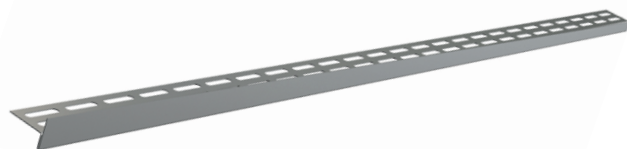


საყელის სიმაღლე 12 მმ

რაოდენობა (შეფუთვა).	1 ც
ზომები (ცალი).	1600×36×27,5 მმ
EAN	8595580579265

### APZ902M/1600

უქანგავი ფოლადის ღარები დახრილი იატაკისთვის

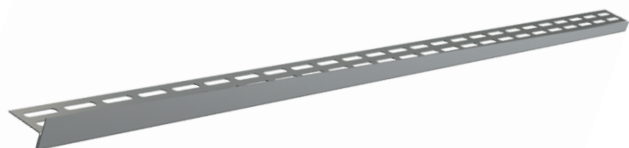


საყელის სიმაღლე 12 მმ

რაოდენობა (შეფუთვა).	1 ც
ზომები (ცალი).	1600×36×27,5 მმ
EAN	8595580579272

### APZ903M/1600

უქანგავი ფოლადის ღარები დახრილი იატაკისთვის

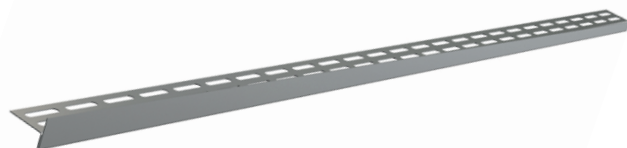


საყელის სიმაღლე 14 მმ

რაოდენობა (შეფუთვა).	1 ც
ზომები (ცალი).	1600×36×29,5 მმ
EAN	8595580579289

### APZ904M/1600

უქანგავი ფოლადის ღარები დახრილი იატაკისთვის, მარჯვნივ



საყელის სიმაღლე 14 მმ

რაოდენობა (შეფუთვა).	1 ც
ზომები (ცალი).	1600×36×29,5 მმ
EAN	8595580579296

## დისტანციური ჩარეცხვა

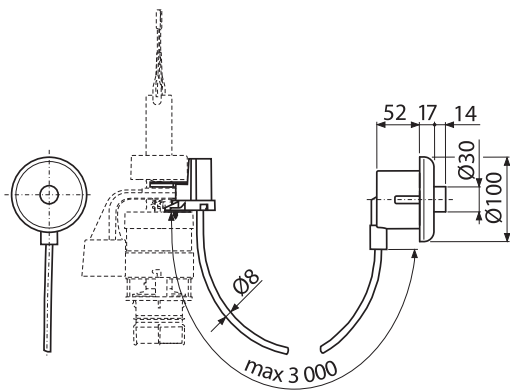
დისტანციური პნევმატური ჩარეცხვა არის სისტემა, რომელიც შუშ პირებს საშუალებას აძლევს ჩარეცხონ ტუალეტი ოთახის ნებისმიერი ადგილიდან, სტანდარტული სტანდარტული მექანიზმის გამოყენების გარეშე. იდეალურია, მაგალითად, შეზღუდული შესაძლებლობის მქონე პირთათვის ან მოხუცებისთვის.



ახლი, დისტანციური პნევმატური ჩარეცხვის პაკეტი ასევე შედის დამჭერი თაბაშირის მუყაოზე დასამონტაჟებლად.

### MPO10

დისტანციური პნევმატური ჩარეცხვა ხელით ჩარეცხვისთვის, თეთრი, მონტაჟი: კედელში



რაოდენობა (შეფუთვა).	10 ცალი
ზომები (ცალი).	315×210×120 88
EAN	8595580501952



# ალკა ზეიმობს!

დიდი მადლობა ყველა ჩვენს მომხმარებელს და ბიზნეს პარტნიორს ბოლო ოცდახუთი წლის განმავლობაში მხარდაჭერისთვის და ველით შემდგომ წარმატებულ თანამშრომლობას.

რაცა პროკოპოვა და ფრანტიშეკ ფაბრიცი

# 25

იუბილე

კომპანია Alcadrain, რომელიც ამჟამად სანიტარული ტექნოლოგიების ცენტრალური ევროპის უმსხვილესი მწარმოებელია, დაარსებიდან 25 წელს აღნიშნავს. კომპანია დააარსეს ცოლ-ქმარმა რაცა პროკოპოვამ და ფრანტიშეკ ფაბრიციმა ორიგინალური სახელით ალკაპლასტი


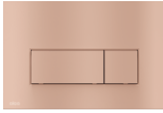










ბრეცლავში. „ოთხი თანამშრომლით დავიწყეთ შემგები მექანიზმების და სარქველების დამზადება ძირითადად ავტოფარეხში. ჩვენ წარმატებულები ვიყავით, რადგან ვანარმობდით უფრო დაბალ ფასად და უკეთესი ხარისხით, ვიდრე კონკურენტები. დღეს Alca-ს წლიური გაყიდვები 130 მილიონ ევროს აღწევს და ჩვენთან თითქმის ათასი ადამიანი დასაქმებული“, - აღნიშნა Alca Group-ის თანამფლობელმა - ფრანტიშეკ ფაბრიციმ. Alca ჯგუფში, რომელიც ეკუთვნის Alcadrain-ს, ასევე შედის მილსადენი სისტემების მწარმოებელი FV Plast და სისტემების კედლების მწარმოებელი Alcafix. ალკას პროდუქციის ექსპორტი ხდება მსოფლიოს 70-ზე მეტ ქვეყანაში.

ალკა თავიდანვე ეწევა ბიზნესს მდგრადობის პრინციპების მიხედვით. ის ცდილობს სუფთა წარმოებას, რომლის

დროსაც წარმოიქმნება მხოლოდ მინიმალური ნარჩენები, იდეალურია ნულოვანი. პროდუქტები დამზადებულია 100% გადამუშავებადი მასალებისგან და ნარჩენების 90%-მდე ხელახლა გამოყენება შესაძლებელია წარმოებაში. ნარჩენები, რომლებსაც კომპანია ვერ ამუშავებს, ახარისხებენ და ტოვებენ სპეციალიზებული კომპანიების მიერ ეკოლოგიური გადამუშავებისთვის. ჯგუფი ასევე ფოკუსირებულია ენერჯის ეფექტურ მართვაზე. ყველა სანარმოო დარბაზის სახურავზე განთავსებულია ფოტოელექტრული ელექტროსადგურები.

## ღია კარის დღე

20 მაისს, 25 წლის იუბილესთან დაკავშირებით, ალკას ქარხნის შენობაში ღია კარის დღე გაიმართება, სადაც გულთადად არის მოწვეული ფართო საზოგადოება. „ყველას შეეძლება თვალი ადევნოს წარმოებას, რომელიც აქ მიმდინარეობს თანამედროვე ობიექტებში, რომლებიც აღჭურვილია მონიწივე ტექნოლოგიებით, მათ შორის რობოტებით“, - აღნიშნა რაცა პროკოპოვამ.

კოდი	სურათი	EAN	აღწერა
<b>M57-GM</b>		8595580580940	ჩასარეცხი ლილაკი დაფარული ჩასაშენებელი სისტემისთვის, GOLD-matt
<b>M57-RG-M</b>		8595580580957	ჩასარეცხი ლილაკი დაფარული ჩასაშენებელი სისტემისთვის, RED GOLD-მქრქალი
<b>M57-NM</b>		8595580580964	ჩასარეცხი ლილაკი დაფარული ჩასაშენებელი სისტემისთვის, ნიკელ-მქრქალი
<b>M57-GM-M</b>		8595580580971	ჩასარეცხი ლილაკი დაფარული ჩასაშენებელი სისტემისთვის, GUN METAL-matt
<b>M778-5</b>		8595580578220	ჩასარეცხი ლილაკი დაფარული ჩასაშენებელი სისტემისთვის, შავი მქრქალი/ოქროთი გაპრიალებული
<b>AM120/1120</b>		8595580559007	კედელზე ჩასაშენებელი სისტემა მშრალი მონტაჟისთვის (თაბაშირის დაფა).
<b>P192</b>		8595580580377	უნიტაზის ან დასაჯდომის დამაკავშირებელი კომპლექტი ბიდეს ფუნქციით
<b>P193</b>		8595580580384	უნიტაზის ან დასაჯდომის დამაკავშირებელი დაფა ბიდეს ფუნქციით
<b>AM121/1120</b>		8595580579197	კედელზე ჩასაშენებელი სისტემა მშრალი მონტაჟისთვის (თაბაშირის დაფა).
<b>P195</b>		8595580580551	დისტანციური მართვა AM121-ისთვის
<b>A107/1120</b>		8595580552725	პისუარის სამონტაჟო ჩარჩო
<b>A107S/1120</b>		8595580578985	პისუარის და სენსორის სამონტაჟო ჩარჩო

კოდი	სურათი	EAN	აღწერა
<b>WC SOLID</b>		8595580580933	კედელზე დასაკიდი უნიტაზი + WC დასაჯდომი SLIM SOFTCLOSE, Duroplast
<b>AVZ102-R501</b>		8595580580407	გარე სადრენაჟე არხი 100 მმ პლასტმასის კორპუსით და პლასტმასის ცხაურით A15
<b>AVZ102-R102</b>		8595580511418	გარე სადრენაჟე არხი 100 მმ პლასტმასის კორპუსით და გალვანზირებული "C" პროფილის ცხაურით A15
<b>AVZ102R-R102S</b>		8595580547783	AVZ102-ის გარე სადრენაჟე არხი პლასტმასის კორპუსით და გალვანზირებული "C" პროფილის ცხაურით A15
<b>AVZ104-R401</b>		8595580547745	გარე სადრენაჟე არხი 100 მმ პლასტმასის კორპუსით და პლასტმასის ცხაურით A15
<b>AVZ104R-R401</b>		8595580547790	AVZ104-ის გარე სანიაღვრე არხი პლასტმასის კორპუსით და პლასტმასის ცხაურით A15
<b>APZ901M/1600</b>		8595580579265	უქანბავი ფოლადის ღარები დახრილი იატაკისთვის
<b>APZ902M/1600</b>		8595580579272	უქანბავი ფოლადის ღარები დახრილი იატაკისთვის, მარჯვნივ
<b>APZ903M/1600</b>		8595580579289	უქანბავი ფოლადის ღარები დახრილი იატაკისთვის
<b>APZ904M/1600</b>		8595580579296	უქანბავი ფოლადის ღარები დახრილი იატაკისთვის, მარჯვნივ
<b>MPO10</b>		8595580501952	დისტანციური პნევმატური ჩარეცხვა ხელით ჩარეცხვისთვის, თეთრი, მონტაჟი: კედელში

# alca GROUP

## alcadrain

სანტექნიკის სისტემები

ჩეხეთის რესპუბლიკა  
Alcadrain s.r.o.  
Komunardů 1626/35  
170 00 Praha 7 – Holešovice  
T: +420 519 821 117 – იყიდება ჩეხეთში  
T: +420 519 821 041 – ექსპორტი  
alcadrain@alcadrain.cz  
www.alcadrain.com

საქართველო  
Alcadrain GE LLC  
Mikheil Asatiani St. 10  
0177 Tbilisi, Georgia  
T: +995 591 223 302  
alcadrain@alcadrain.ge  
www.alcadrain.ge

## alcapipe

მილსადენის სისტემები

ჩეხეთის რესპუბლიკა  
FV – Plast, a.s.  
Kozovazská 1049/3  
250 88 Čelákovice  
T: +420 326 706 711  
fv-plast@fv-plast.cz  
www.fvplast.com

## alcafix

მოდულური პროფილის სისტემები

ჩეხეთის რესპუბლიკა  
Alcadrain s.r.o.  
Komunardů 1626/35  
170 00 Praha 7 – Holešovice  
alcafix@alcafix.cz  
www.alcafix.com

ჩვენი ექსპერტთა გუნდი ყოველთვის მზადაა დაგეხმაროთ პროდუქტის დიზაინში, მონტაჟსა და ფასებში.

ცალკეულ პროდუქტებზე გათვალისწინებული გარანტია მხოლოდ პროდუქტის ფუნქციონალურ მახასიათებლებს მოიცავს. იგი არ ფარავს პროდუქტის ცვეთას, რომელიც გამოწვეულია მისი ნორმალური გამოყენებით ან დეფექტებით, რომლებიც გამოწვეულია პროდუქტის გამოყენების ზოგადი პრინციპების შეუსრულებლობით ან პროდუქტის გამოყენების ინსტრუქციის შეუსრულებლობით. სრული გარანტია [www.alcadrain.ge/ge/garantii-ზე](http://www.alcadrain.ge/ge/garantii-ზე).



ჩეხი მწარმოებელი, ISO 9001:2015  
გამოცემა 2/2023 GE, © Alcadrain s.r.o.  
განზომილებიანი და დიზაინის ცვლილებები დაცულია.