

alca

დრენაჟის
ზედაპირი

www.alcadrain.ge

სარჩევი



4", 25"

სანიაღვრე არხები

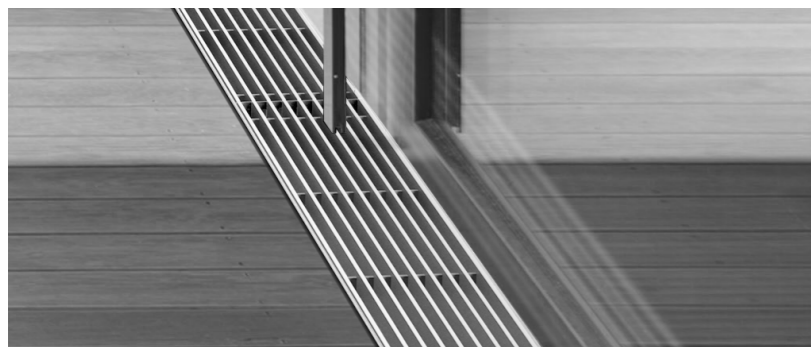
უნიკალური თვისებების წყალობით, ის უზრუნველყოფს მაქსიმალურ მოქნილობას და მაღალი დატვირთვის სიმძლავრეს და სიმტკიცეს.



21", 22"

ჭრილებიანი სადრენაჟე არხები

ჭრილებიანი ღარები განსაკუთრებით შესაფერისია საოფისე და საცხოვრებელი კორპუსებისთვის, მაღალი ღიზანის მოთხოვნებით.

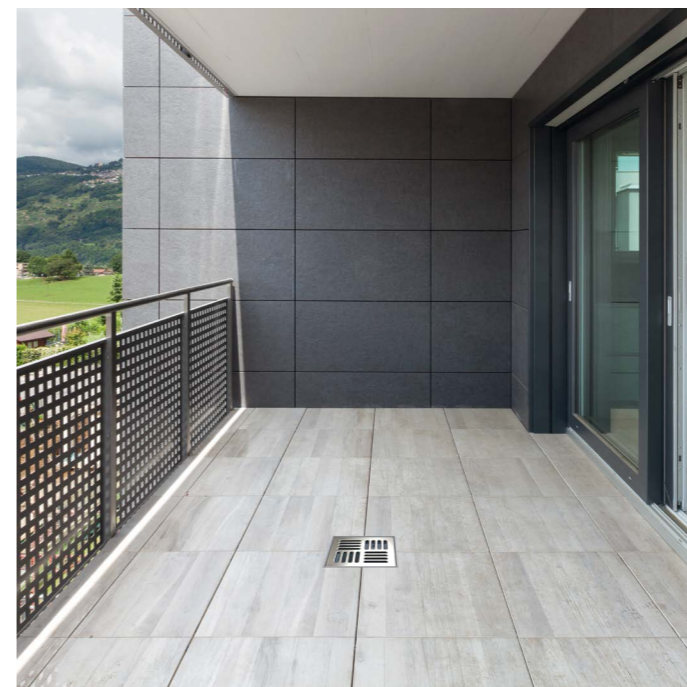


26", 29"

სანიაღვრე ტრაპები

იგი გამოიყენება შენობების გარშემო ზედაპირული დრენაჟისთვის და იცავს მათ ზედმეტი ტენიანობისა და გამორეცხვისგან.

- 6** გაფართოებული გარანტია - გამოიყენება სერტიფიცირებული პარტნიორის მიერ დაყენებისას
- A15** დატვირთვის კლასი
- ☀** ულტრაიისფერი სხივებისადმი მდგრადი მასალა
- 🌡** თერმო მდგრადი მასალა
- ❄** ყინვაგამძლე მასალა
- 🔒** ჩამკეტი მექანიზმი



32", 33"

ტრაპები

ისინი გვთავაზობენ გადაწყვეტილებებს ღია სივრცეებისა და ტექნიკური ოთახების სადრენაჟო წერტილისთვის.

alca

ინსტალაციის ვიდეო



სანიაღვრე არხები	4", 25"
სანიაღვრე არხები LOW, A15, B15	6", 13"
სანიაღვრე არხები მთავარი, A15	18"
სანიაღვრე არხები სტანდარტული, B125	19"
სანიაღვრე არხები PROFI, C250	22", 25"
ჩაჭრილი კანალიზაცია, C250	26", 31"
სანიაღვრე არხები TOP, D400	23"
რეკომენდაცია	24", 25"
სადრენაჟე ტრაპები ფასადებისა და ტერასებისთვის	26", 29"
სანიაღვრე ტრაპები	28"
სანიაღვრე ტრაპები	29"
უნივერსალური სანიაღვრეები	30", 31"
ტრაპები	32", 33"
სანიშნო დაგება დატვირთვის კლასის მიხედვით	34", 35"

სანიაღვრე არხები

ისინი წარმოადგენენ კომპლექსურ სადრენაჟო სისტემას დრენაჟის კორპუსის ინოვაციური პროფილირებით, რაც უზრუნველყოფს ინსტალაციის სიმარტივეს, მაღალ სიმტკიცეს და 40 ტონამდე დატვირთვას.

- A15
- B125
- C250
- D400

6

წლიანი გარანტია

მოდულური სისტემა

მოდულური სისტემა საშუალებას გაძლევთ დააკავშიროთ არხები როგორც წინა, ისე გვერდითი მიმართულებით მარტივი მანიპულაციებით (მოდულები "I", "L", "T" და "X"). დიდი უპირატესობაა კანალიზაციისა და შემოდინების კავშირების მაღალი ცვალებადობა. ინდივიდუალური კავშირები დამაგრებულია საკეტებით ინსტალაციის გასაადვილებლად.

გარანტია 6 წელი

სანიაღვრის და ცხურის მასალა, წარმოების პროცესები რეგულარულად მოწმდება და კონტროლდება ხარისხის დეპარტამენტის მიერ ISO 9001 სისტემის ფარგლებში: 2015 წელი, რაც საშუალებას გაძლევს გავცეთ ექსპლიანტი გარანტია სანიაღვრე სისტემის ფუნქციონირებაზე.

სწრაფი მონტაჟი

არხების დრენაჟთან უსაფრთხოდ დასაკავშირებლად შეიქმნა აქსესუარების ნაკრები. საძირკველში სადრენაჟო არხების სტაბილურობა და სიმტკიცე შეიძლება გაიზარდოს რკინის ღეროების გამოყენებით. ეს სისტემა მნიშვნელოვნად ამცირებს ინსტალაციის დროს და ამცირებს მის ფინანსურ და პროფესიულ მოთხოვნებს.

ინოვაციური მასალა

სანიაღვრის კორპუსი შესამჩნევად მსუბუქია პოლიმერული ბეტონის კოლეგებთან შედარებით და თანაბრად სტაბილურია ბეტონში დამონტაჟების შემდეგ. დაბალი წონა ამცირებს ტრანსპორტის ფინანსურ ხარჯებს და ზრდის მის ეფექტურობას. მშენებლობის დროს მანიპულირება ასევე გამარტივებულია და შეიძლება განხორციელდეს მექანიკური მოწყობილობების გამოყენების გარეშე. მასალა გამდიდრებულია ტალკით, რაც მას გამძლეს და მარტივად საბურღს ხდის.

სანიაღვრის ფუნქცია:

- X უზრუნველყოფს წვდომას გარე სადრენაჟო სისტემაში შენარჩუნებისა და გაწმენდისთვის (საკმარისი ნაკადის უზრუნველსაყოფად)**
- X ი ეხმარება ჭუჭყისა და ქვიშის შეკავებას**
- X ი დაკავშირების საშუალებას იძლევა კანალიზაციის გადინებასთან დიამეტრით DN110, DN200 და Ø200**

სადრენაჟე არხის თითოეული ტიპისთვის, ჩვენ გთავაზობთ სათანადო ტიპის ქვიშის საფანგს, რომელიც სრულად შეესაბამება სადრენაჟე არხის შესაბამის კორპუსთან. ინსტალაციის დროს ქვიშის საფანგი მარტივად უკავშირდება არხს, მექანიზმის გამოყენებით, დამატებითი ხელსაწყოების საჭიროების გარეშე. სანიაღვრე არხის გრძელვადიან პერიოდში მაღალი დონის შესანარჩუნებლად აუცილებელია ფრთხილად მოვლა.

ALCA სადრენაჟო არხების უპირატესობები

	სანიაღვრე არხები	პოლიმერული ბატონის სადრენაჟო არხები
ფასი	დაბალი ფასი, შესანიშნავი თანაფარდობა ფასი / ხარისხი	უფრო მაღალი ფასი
კავშირის ცვალებადობა, მოდულარულობა	კავშირი - გვერდითი, ქვედა, წინა	დამატებითი კავშირების ნაკლებობა
	გამამაგრებლები ბეტონში დასამაგრებლად	თითქმის გლუვი ზედაპირი - უარესი კავშირი საძირკვლის მასალასთან
სწრაფი მონტაჟი	ჩაკეტვის მექანიზმი მარტივი კავშირისთვის	ცალკეული ნაწილების შეერთების პროცესი რთულია
	დიახ	არა
წონა	არხი არის მსუბუქი - მარტივი მართვა, ტრანსპორტირება და მონტაჟი	მძიმე - მაღალი ტრანსპორტის ხარჯები, უფრო რთული მართვა
	PP - პოლიპროპილენი გამდიდრებული ტალკით = მყარი, არა მყიფე	მძიმე, მაგრამ მყიფე
მასალა	ადვილად გაყოფა შუაზე, ხვრელის გაბურღვის უნარი	ხვრელების გაბურღვა არ შეიძლება, სიგრძის გაჭრა რთულია
	გლუვი, შეუწოვი მასალა, ადვილად გასაწმენდი	ნაწილობრივ შთამბეჭებელი მასალა
მომსახურების ვადა	მდგრადია ქიმიკატების მიმართ	შეზღუდული წინააღმდეგობა ქიმიკატების მიმართ
	შეუზღუდავი მომსახურების ვადა	მექანიკური ცვეთა დროთა განმავლობაში
განმარტება	განაცხადი: მანქანებისა და სატვირთო მანქანებისთვის განკუთვნილი ტერიტორიების დრენაჟი	განაცხადი: მანქანებისა და სატვირთო მანქანებისთვის განკუთვნილი ტერიტორიების დრენაჟი

კლასიფიკაცია დატვირთვის დონის მიხედვით EN 1433-ის მიხედვით

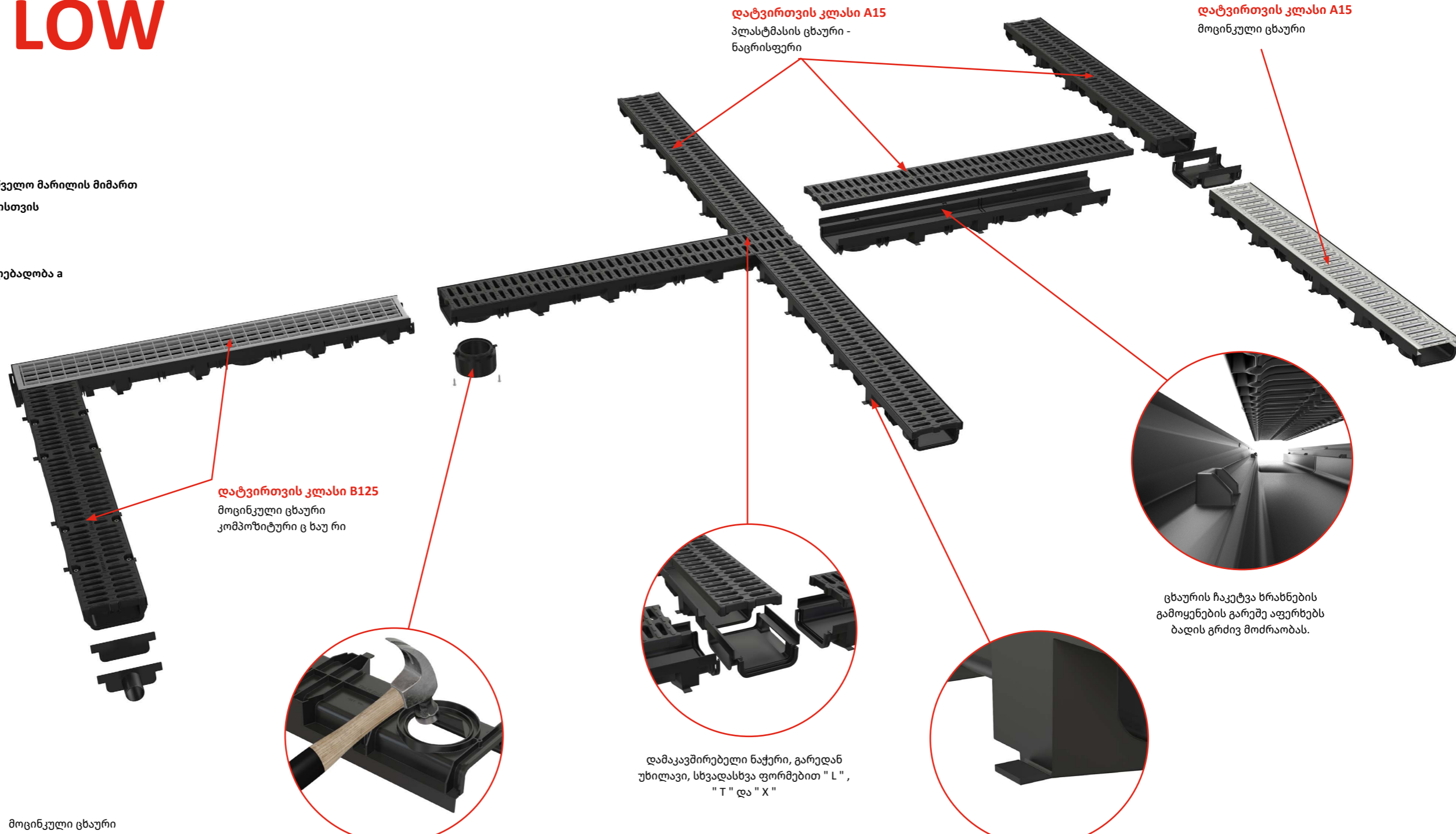
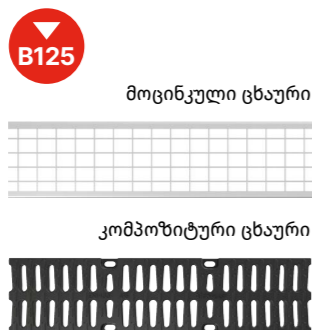
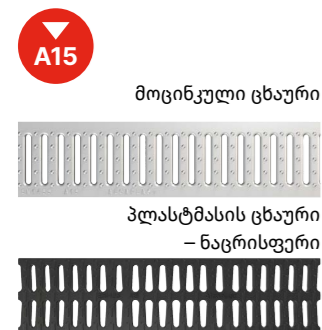
კლასი	საფეხმავლო ზონები, ტროტუარები, ველოსიპედის ბილიკები, მოედნები, უზოს კეთილმოწყობა, ინდივიდუალური ზონები. მსგავსი თუმცა სხვა სფეროები, მაგალითად, მწვანე ზოლები.	ALCA პროდუქტის კატეგორია
კლასი A15 (15 kN ძალის ტესტერი)	საფეხმავლო ზონები, ტროტუარები, ველოსიპედის ბილიკები, მოედნები, უზოს კეთილმოწყობა, ინდივიდუალური ზონები. მსგავსი თუმცა სხვა სფეროები, მაგალითად, მწვანე ზოლები.	LOW, HOME
კლასი B125 (125 kN ძალის ტესტერი)	საცაღფეხო გზები, საცაღფეხო ზონები და მსგავსი ტერიტორიები. პარკინგი მხოლოდ მსუბუქი ავტომობილებისთვის.	STANDARD
კლასი C250 (250 kN ძალის ტესტერი)	გზისპირები და მიმდებარე ტროტუარები. ფეხით მოსიარულეთა ზონა, ავტოფარეხები, მანქანის მოვლის ცენტრები.	PROFI
კლასი D400 (400 kN ძალის ტესტერი)	სატრანსპორტო ზოლი და ადგილობრივი გზები. პარკინგი და პარკინგის ადგილები.	TOP

დაბალი სადრენაჟე არხები LOW

- X შემცირებული სიმაღლე 60 მმ
- X მსუბუქი წონა, მაღალი სიმტკიცე
- X გაზრდილი მდგრადობა ყინვისა და სამრეწველო მარილის მიმართ
- X მოდულური სისტემა მარტივი ინსტალაციისთვის
- X ჩამკეტი მექანიზმი
- X ორი სახის ბადეები
- X კორპუსის შემცირების არხის მაღალი ცვალებადობა a

6

წლიანი გარანტია



დატვირთვის კლასი A15
პლასტმასის ცხაური - ნაცრისფერი

დატვირთვის კლასი A15
მოცინკული ცხაური

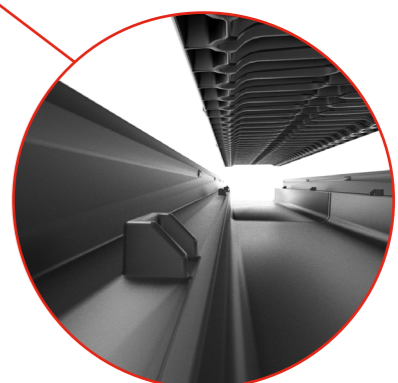
დატვირთვის კლასი B125
მოცინკული ცხაური
კომპოზიტური ცხაური



წინასწარ ჩამოყალიბებული ხვრელი ადვილად გამოსაყვანად და შემდგომ ნალექიანი მიმაგრებისთვის.



დამაკავშირებელი ნაჭერი, გარედან უხილავი, სხვადასხვა ფორმებით "L", "T" და "X"



ცხურის ჩაკეტვა ხრახნების გამოყენების გარეშე აფერხებს ბადის გრძივ მოძრაობას.



ტრაპის ნეკნებისებური ფორმა უზრუნველყოფს მაღალ მდგრადობას

აქსესუარები

AVZ-P018
კავშირის ბოლო შემსვლელი ღარისთვის DN40- ის ბოლოს

AVZ-P017
სანიადვრე არხის დამზომი თავსახური

AVZ-P016
კანალიზაციასთან დასაკავშირებელი საყელური DN110

AVZ-P015
დამაკავშირებელი ნაწილი გარე ღარისთვის AVZ112

AVZ-P015

AVZ-P016

AVZ-P017
AVZ-P018

ინსტალაციის ძირითადი უპირატესობები

ტრაპი შეიძლება გადაიჭრას ნებისმიერ ადგილას მთელ სიგრძეზე.

სუთი წინასწარ განსაზღვრული ნაკადის შემცირების ადგილი იძლევა დამაკავშირებელი ნაწილის შეერთების საშუალებას.

წინასწარ ჩამოყალიბებული ხვრელი ადვილად გამოსაყვანად და შემდგომ ნალექიანი მიმაგრებისთვის.

AVZ-P015 დამაკავშირებელი ნაწილის მიმაგრებით ნაკადის შემცირებულ სხეულზე შესაძლებელია 0.5 მ სიგრძის მიღება.

AVZ-P015 დამაკავშირებელი ნაწილის მიმაგრება ნაკადის შემცირებულ სხეულზე შესაძლებელია 1 მ სიგრძის მიღება.

თითოეულ ნაწილს ერთ ბოლოში აქვს დერი და მეორეზე ღარი. სახელურის ღარში შეყვანით იქმნება ძლიერი კავშირი.

დაბალი სადრენაჟე არხები LOW

ძირითადი დატვირთვის კლასი 1500 კგ შესაფერისია ეზოების, ბაღების, საცურაო აუზების გარშემო, ავტოფარეხის კარის წინ, ფეხით მოსიარულეთა და ველოსიპედისტთა ადგილების, სპორტული მოედნების, გაზონებისა და იმ ადგილებისთვის სადაც იშვიათად გადაადგილდებიან ავტომობილები.



წლიანი გარანტია



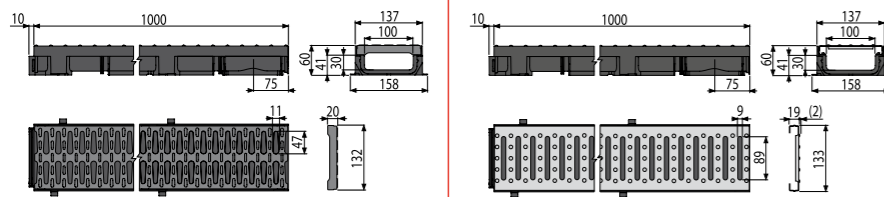
AVZ112-R501
სადრენაჟე კანალი 60 მმ, პლასტმასის ჩარჩოთი და ბადეთი A15



პლასტმასის ცხაური – ნაგრისფერი
(AVZ112-R501)



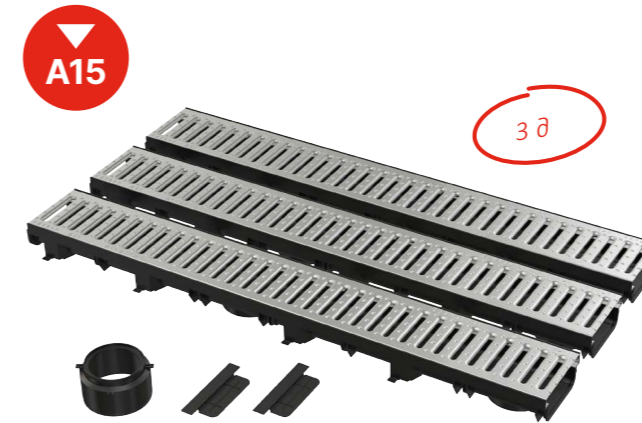
მოცინკული ცხაური
(AVZ112-R102)



კოდი	ბადის ტიპი	სიგრძე	სიგანე	სიმაღლე	შესასვლელი განივი წონა	წონა
AVZ112-R501	პლასტმასის ცხაური – ნაგრისფერი	1000 მმ	137 მმ	60 მმ	320 სმ ² /მ	1,4 კგ
AVZ112-R102	მოცინკული ცხაური	1000 მმ	137 მმ	60 მმ	260 სმ ² /მ	2,3 კგ

ფარეხის ნაკრები

შემცირებული სადრენაჟო არხები დატვირთვის კლასით A15 ასევე შეიძლება შეუკვეთოთ როგორც ავტოფარეხის ნაკრები (სიგრძე 3 მ) აქსესუარებით და პლასტმასის ან გალვანზირებული გრეით. ავტოფარეხის ნაკრები მოიცავს ყველაფერს რაც თქვენ გჭირდებათ დაბალი სადრენაჟო არხის დაყენების მიზნით თქვენს სახლში.

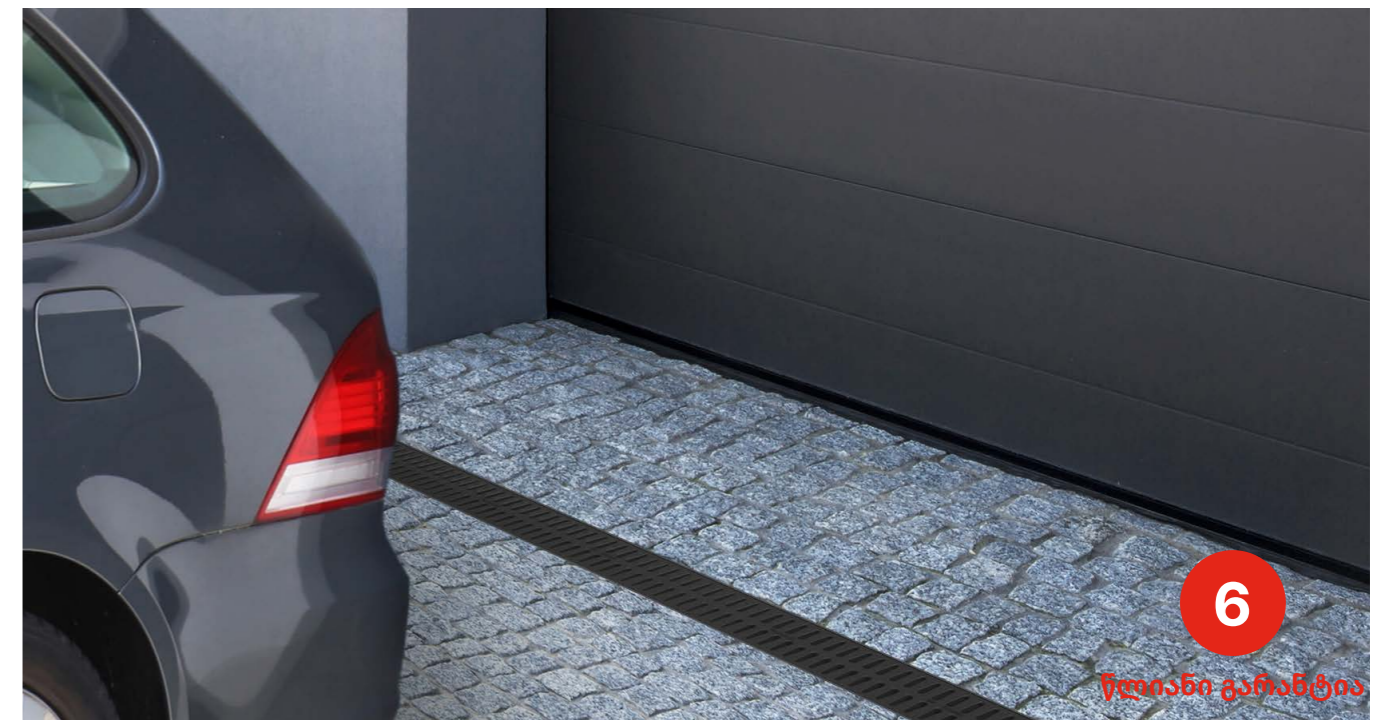


AVZ112-G102
მოცინკული ცხაური



AVZ112-G501
პლასტმასის ცხაური – ნაგრისფერი

- პრაქტიკული წყალგამტარი შეფუთვა
- ყველაფერი მითითებულ პაკეტში (ჭურვი 3 მ, 2 x ბოლო თავსახური, 1 x კისრის DN110)
- გამოდგება ავტოფარეხებისთვის, ტერასებისთვის, ვერანდებით (შემთხვევითი გასასვლლებით)



წლიანი გარანტია

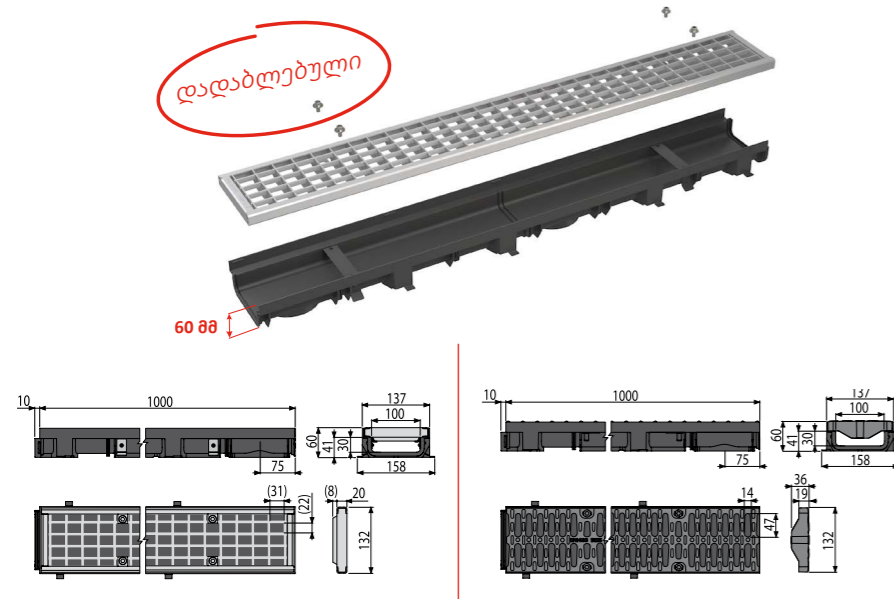
დაბალი სადრენაჟე არხები LOW

უფრო მაღალი დატვირთვის კლასი 12500 კგ განკუთვნილია ტროტუარების, ფეხით მოსიარულეთა ზონებისა და მსგავსი ადგილებისთვის. პარკინგი მხოლოდ მსუბუქი ავტომობილებისთვის.

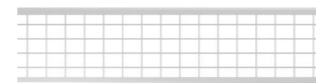


AVZ112-R103

სადრენაჟე არხი 60 მმ პლასტმასის ჩარჩოთი და მოცინკული ცხურით პროფილით B125



მოცინკული ცხური (AVZ112-R103)



კომპოზიტური ცხური (AVZ112-R402)



ბადეების ზოგადი მიმოხილვა

ორი დატვირთვის კლასი, სამი ბადე მასალა

A15

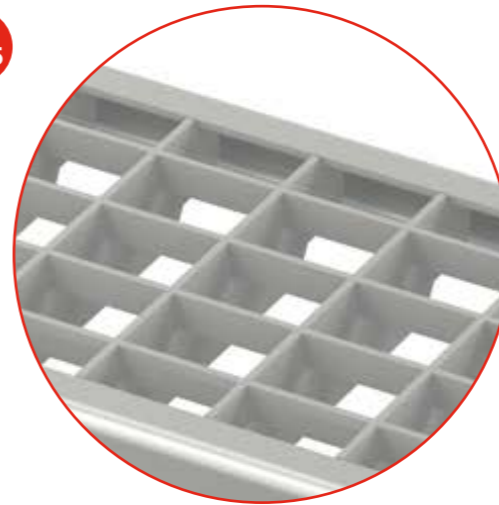


მოცინკული ცხური



პლასტმასის ცხური – ნაცრისფერი

B125



მოცინკული ცხური



კომპოზიტური ცხური

კოდი	ბადის ტიპი	სიგრძე	სიგანე	სიმაღლე	შესასვლელი განივი წონა
AVZ112-R103	მოცინკული ცხური	1000 მმ	137 მმ	60 მმ	881 სმ2/მ 4,1 კგ
AVZ112-R402	კომპოზიტური ცხური	1000 მმ	137 მმ	60 მმ	360 სმ2/მ 2,5 კგ

გალვანზირებული გრილები
გალვანზირებული ზედაპირი უფრო დიდხანს ეწინააღმდეგება კოროზიას

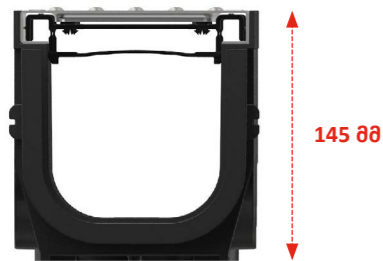
პლასტიკური გისოსები
მზადდება პოლიპროპილენის უაღრესად ყინვაგამძლე, ქიმიური და UV რადიაციული

კომპოზიტური ბადეები
დამზადებულია პოლიპროპილენისგან, სავსე ტალკით ფხვნილით უფრო დიდი დატვირთვისუნარიანობისთვის.

პროფესიონალური სადრენაჟე არხები

- X მოდულური სისტემა
- X ჩამკეტი მექანიზმი
- X გაზრდილი მდგრადობა ყინვისა და სამრეწველო მარილის მიმართ
- X წინასწარ დაჭერილი ხვრელები გადინების მარტივად დასაკავშირებლად
- X Lock ჩამკეტი წნელების ჩასმის შესაძლებლობა
- X მუაზე გაყოფის შესაძლებლობა (1 მ 2 × 0.5 მ)

6
წლიანი გარანტია



<p>A15</p> <p>მოცინკული ცხური</p> <p>პლასტმასის ცხური – ნაცრისფერი</p>	<p>B125</p> <p>მოცინკული ცხური</p> <p>კომპოზიტური ცხური</p>	<p>C250</p> <p>მოცინკული ცხური</p> <p>კომპოზიტური ცხური</p>	<p>D400</p> <p>თუჯის ცხური</p>
		<p>თუჯის ცხური</p>	

გრილის დასამაგრებელი ხრახნები

სამონტაჟო სპეისერი

დატვირთვის კლასი A15 მოცინკული ცხური

დატვირთვის კლასი B125 მოცინკული ცხური

დატვირთვის კლასი B125 კომპოზიტური ცხური

დატვირთვის კლასი D400 თუჯის ბადე

დატვირთვის კლასი C250 გალვანზირებული ფოლადი/ უჭანგავი ფოლადის ქრელი ბადე

საკეტი ჯოხი

სიფონის შეკრების დეტალი

სიმეტრიული / ასიმეტრიული Sandbox გაფართოება

გადაკვეთა ქვიშის საფანგში კანალიზაციის კალათით

ასიმეტრიული და სიმეტრიული სლოტიანი ბადეების შესაძლებლობა

სანიადვრე მილებთან შეერთების შესაძლებლობა DN110, 160, 200

აქსესუარები

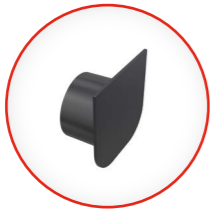
AVZ-P010

კანალიზაციასთან დამაკავშირებელი მილი DN110



AVZ-P004

DN75-ისთვის განკუთვნილი წყლის შემოდინების დამხშობი ქული



AVZ-P001

კანალიზაციასთან დასაკავშირებელი თავი DN110



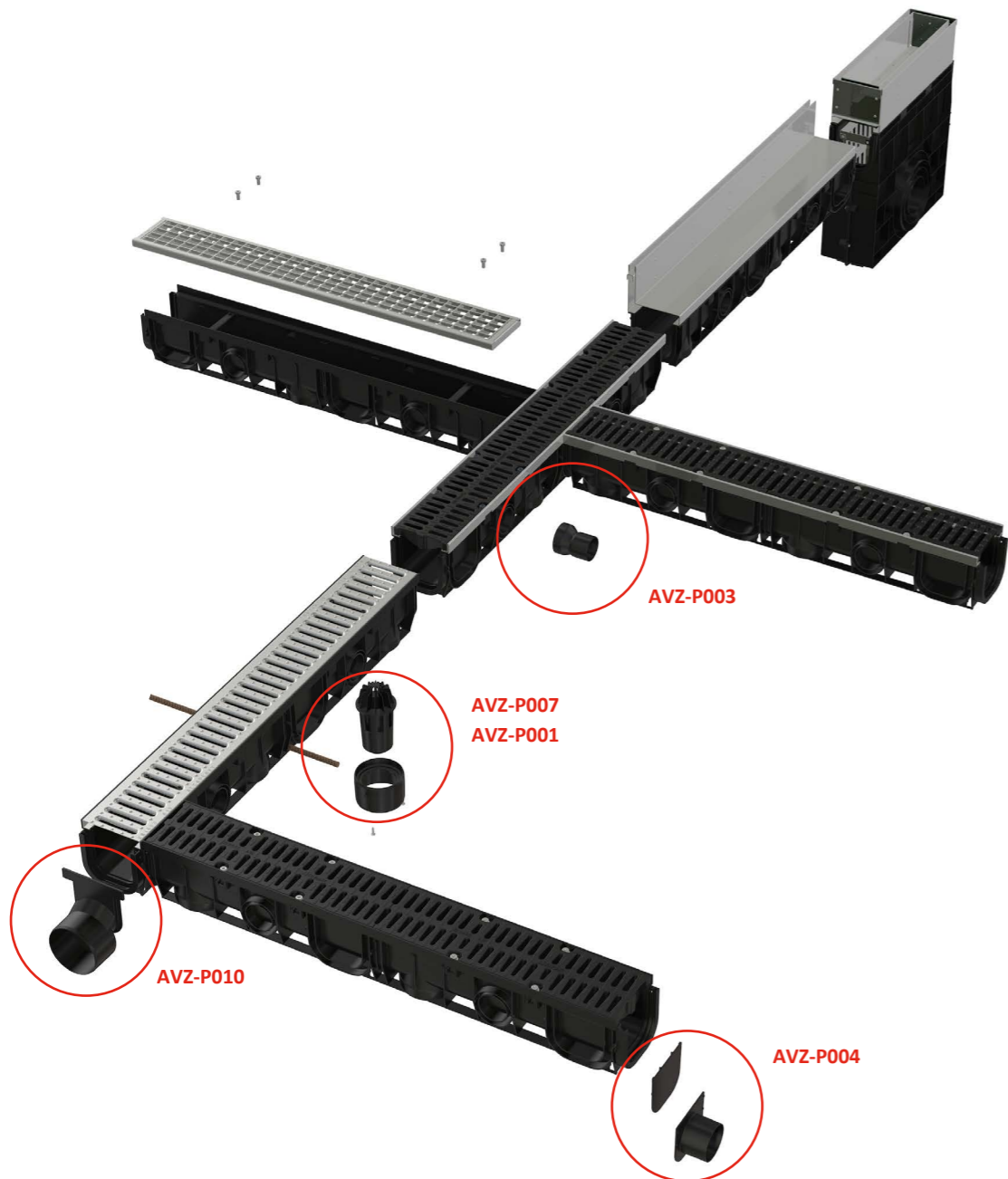
AVZ-P003

გვერდითი გადინების დამაკავშირებელი DN50



AVZ-P007

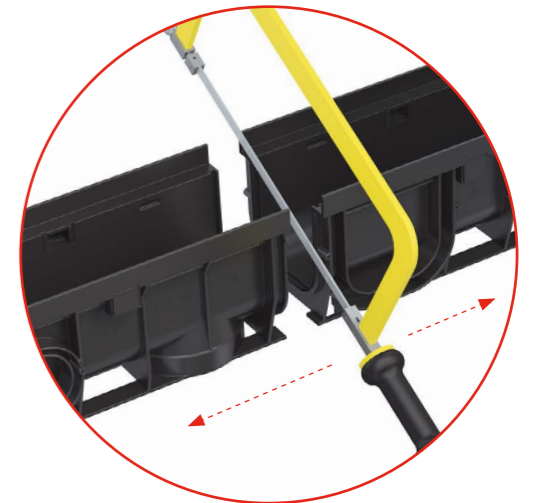
სანიადვრე არხების წყლის ჩამკეტი



ინსტალაციის ძირითადი უპირატესობები



სანიადვრე არხის კორპუსს აქვს ერთ მხარეს კიდე, ხოლო მეორე მხარეს სპეციალური ღარი. აღნიშნულ ღარში მოხვედრის შედეგად, იქმნება საიმედო კავშირი ორ არხს შორის. ამდენად დამაკავშირებელი არხები თავად იჭერენ ხაზს.



სადრენაჟე არხი შეიძლება გაიჭრას შუაზე და საკეტისანი მექანიზმის დახმარებით უკავშირდება სხვა არხს. გადაჭრილი ნაწილი ასევე შეიძლება დაკავშირებულ იქნას.



ნაკადთან დამატებითი შეერთებისთვის, ღრძილს აქვს ოთხი მოშაადებული გვერდითი ღიობი, რომლებშიც შეიძლება დამონტაჟდეს OD/DN 50 მილი. შეყვანის DN75 და DN110 შეიძლება დაკავშირება წინა მხრიდან.



მოდულური კავშირის სისტემა დამატებითი ელემენტების საჭიროების გარეშე. ეს არა მხოლოდ ინსტალაციის გამარტივების საშუალებას გაძლევს, არამედ ფინანსური ხარჯების შემცირებისაგ. ეს ასევე საშუალებას გაძლევთ შექმნათ "I", "L", "T" და "X" ფორმის კავშირები დამატებითი აქსესუარების გარეშე.

სანიაღვრე არხები და სანიაღვრეები HOME

ძირითადი დატვირთვის კლასი 1500 კგ შესაფერისია ეზოების, ბაღების, საცურაო აუზების გარშემო, ავტოფარეხის კარის წინ, ფეხით მოსიარულეთა და ველოსიპედისტთა ადგილების, სპორტული მოედნების, გაზონებისა და იმ ადგილებისთვის სადაც იშვიათად გადაადგილდებიან ავტომობილები.

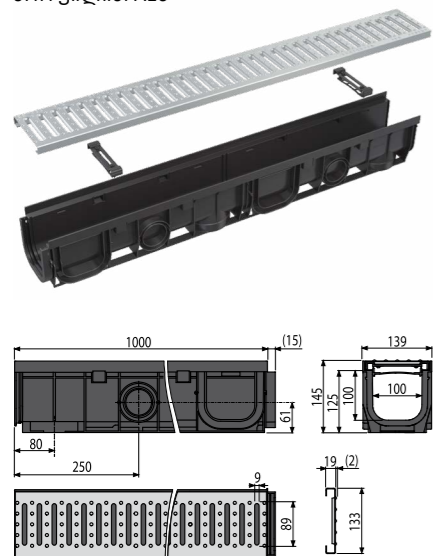


წლიანი გარანტია



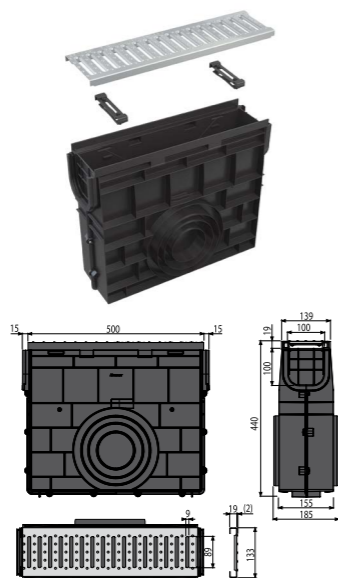
AVZ102-R102

სადრენაჟე არხი 100 მმ პლასტმასის ჩარჩოთი და მოციკული ცხურით "C" პროფილით A16



AVZ102R-R102S

სადრენაჟე კანალის C ცხური, კომპოზიტური A15



მოციკული ცხური (AVZ102-R102)



პლასტმასის ცხური – ნაცრისფერი (AVZ104-R401)



პლასტმასის ცხური – ნაცრისფერი (AVZ102-R501)



კოდი	ბადის ტიპი	სიგრძე	სიგანე	სიმაღლე	შესასვლელი განივი წონა
AVZ102-R102	მოციკული ცხური	1000 მმ	139 მმ	145 მმ	260 სმ ² /მ, 3,6 კგ
AVZ102R-R102S	მოციკული ცხური	500 მმ	139/185 მმ	440 მმ	130 სმ ² /მ, 3,9 კგ
AVZ104-R401	პლასტმასის ცხური – ნაცრისფერი	1000 მმ	139 მმ	145 მმ	364 სმ ² /მ, 3,6 კგ
AVZ104R-R401	პლასტმასის ცხური – ნაცრისფერი	500 მმ	139/185 მმ	440 მმ	182 სმ ² /მ, 4 კგ
AVZ104R-R501	პლასტმასის ცხური – ნაცრისფერი	1000 მმ	139 მმ	145 მმ	260 სმ ² /მ, 7,4 კგ

სანიაღვრე არხები და სანიაღვრეები STANDARD

უფრო მაღალი დატვირთვის კლასი 12500 კგ განკუთვნილია ტროტუარების, ფეხით მოსიარულეთა ზონებისა და მსგავსი ადგილებისთვის. პარკინგი მხოლოდ მსუბუქი ავტომობილებისთვის.

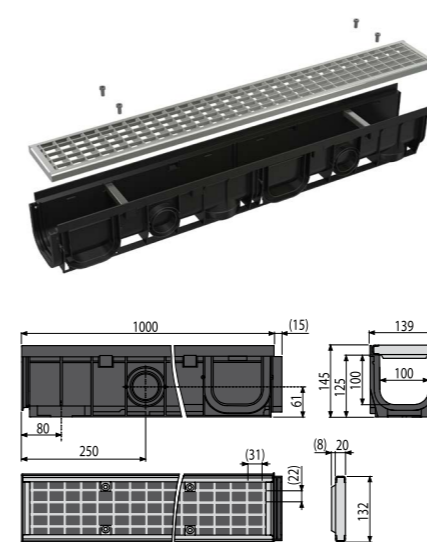


წლიანი გარანტია



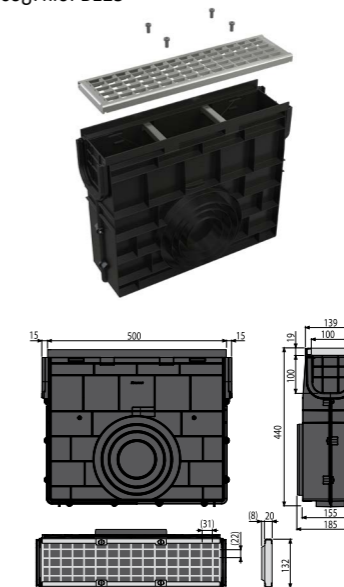
AVZ102-R103

სადრენაჟე არხი 100 მმ პლასტმასის ჩარჩოთი და მოციკული ცხურით B125



AVZ102R-R103S

სადრენაჟე არხის AVZ102 ქვიშის ხაფანგი პლასტმასის ჩარჩოთი და მოციკული ცხურით B125



მოციკული ცხური (AVZ102-R103)



კომპოზიტური ცხური (AVZ104-R402)



კოდი	ბადის ტიპი	სიგრძე	სიგანე	სიმაღლე	შესასვლელი განივი წონა
AVZ102-R103	მოციკული ცხური	1000 მმ	139 მმ	145 მმ	881 სმ ² /მ, 5,3 კგ
AVZ102R-R103S	მოციკული ცხური	500 მმ	139/185 მმ	440 მმ	440,5 სმ ² /მ, 4,9 კგ
AVZ104-R402	კომპოზიტური ცხური	1000 მმ	139 მმ	145 მმ	364 სმ ² /მ, 3,7 კგ
AVZ104R-R402	კომპოზიტური ცხური	500 მმ	139/185 მმ	440 მმ	182 სმ ² /მ, 4 კგ

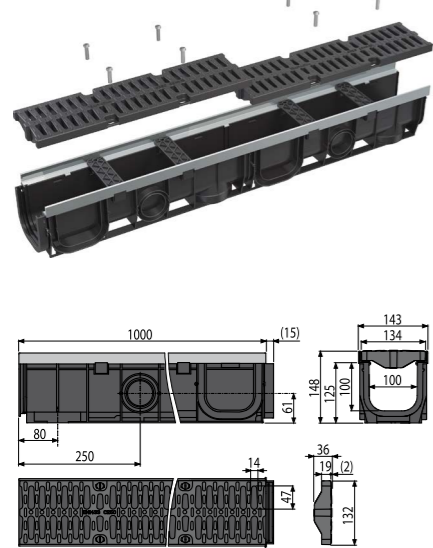
სანიაღვრე არხები და სანიაღვრე PROFI

სპეციალიზებული ავტოსადგომების დრენაჟებისთვის, საფეხმავლო გზების, გვერდითი ზოლების და მიმდებარე ტროტუარებისთვის



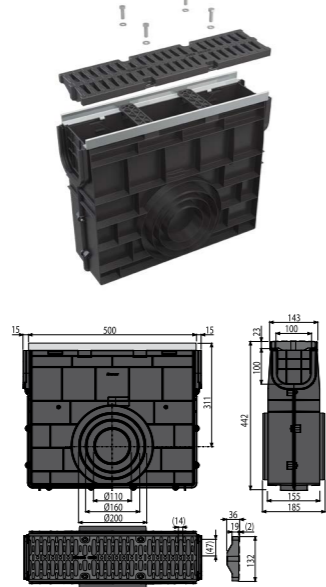
AVZ103-R403

სადრენაჟე კანალი 100 მმ, მეტალის ჩარჩოთი და კომპოზიტური შემადგენლობის ბადეთი C250



AVZ103R-R403

სადრენაჟე არხის AVZ104 ქვიშის ზაფანგი მეტალის ჩარჩოთი და კომპოზიტური შემადგენლობის ცხაურით C250



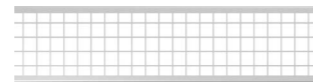
კომპოზიტური ცხაური (AVZ103-R403)



თუჯის ცხაური (AVZ103-R202)



მოცინკული ცხაური (AVZ103-R104)



კოდი	ბადის ტიპი	სიგრძე	სიგანე	სიმაღლე	შესასვლელი განივი წონა	
AVZ103-R403	კომპოზიტური ცხაური	1000 მმ	143 მმ	148 მმ	364 სმ ² /მ	6,2 კგ
AVZ103R-R403	კომპოზიტური ცხაური	500 მმ	143/185 მმ	442 მმ	182 სმ ² /მ	5 კგ
AVZ103-R202	თუჯის ცხაური	1000 მმ	143 მმ	148 მმ	434 სმ ² /მ	11,5 კგ
AVZ103R-R202	თუჯის ცხაური	500 მმ	143/185 მმ	442 მმ	217 სმ ² /მ	7,6 კგ
AVZ103-R104	მოცინკული ცხაური	1000 მმ	143 მმ	148 მმ	770 სმ ² /მ	9,3 კგ
AVZ103R-R104S	მოცინკული ცხაური	500 მმ	143/185 მმ	442 მმ	385 სმ ² /მ	6,7 კგ

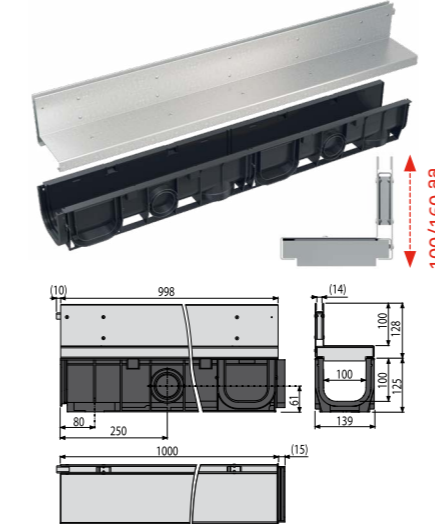
ჩაჭრილი სადრენაჟო არხები და სანიაღვრეები ასიმეტრიული შემოწმების გაფართოებით

ისინი შესანიშნავია საფეხმავლო ადგილებში და სპორტულ მოედნებზე, კერძო სახლებში, ბაღებსა და ეზოებში. სანიაღვრის დატვირთვის კლასი არის C250.



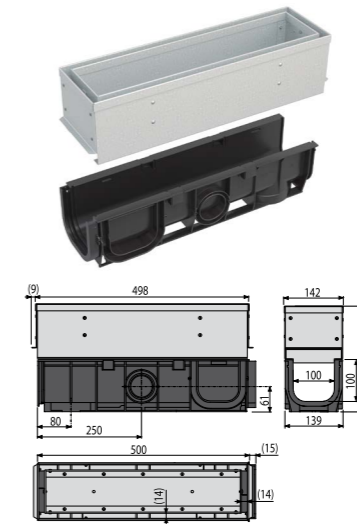
AVZ101-R121

დაქანებული სადრენაჟე არხი სიმეტრიული გაფართოებით 100 მმ, მოცინკული ფოლადით



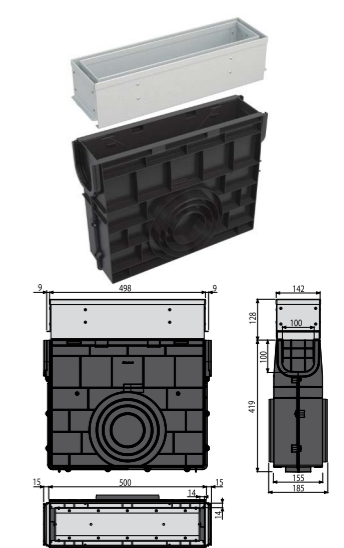
AVZ101S-R121R

დაქანებული სადრენაჟე არხი ასიმეტრიული გაფართოებით 100 მმ, მოცინკული ფოლადი



AVZ101R-R121R

სადრენაჟე არხის ქვიშის ზაფანგი განკუთვნილი ასიმეტრიული დაქანებისთვის 100 მმ, მოცინკული ფოლადი



კოდი	ბადის ტიპი	სიგრძე	სიგანე	სიმაღლე	შესასვლელი განივი წონა	
AVZ101-R121	მოცინკული ცხაური	1000 მმ	142 მმ	253 მმ	140 სმ ² /მ	7,8 კგ
AVZ101-R122	მოცინკული ცხაური	1000 მმ	142 მმ	313 მმ	140 სმ ² /მ	9,4 კგ
AVZ101S-R121R	მოცინკული ცხაური	500 მმ	142 მმ	253 მმ	168 სმ ² /მ	6,1 კგ
AVZ101S-R122R	მოცინკული ცხაური	500 მმ	142 მმ	313 მმ	168 სმ ² /მ	7,8 კგ
AVZ101R-R121R	მოცინკული ცხაური	500 მმ	142/185 მმ	547 მმ	168 სმ ² /მ	7,9 კგ
AVZ101R-R122R	მოცინკული ცხაური	500 მმ	142/185 მმ	607 მმ	168 სმ ² /მ	9,7 კგ
AVZ101-R321	უქანგავი ფოლადის ბადე	1000 მმ	142 მმ	253 მმ	140 სმ ² /მ	7,8 კგ
AVZ101-R322	უქანგავი ფოლადის ბადე	1000 მმ	142 მმ	313 მმ	140 სმ ² /მ	9,4 კგ
AVZ101S-R321R	უქანგავი ფოლადის ბადე	500 მმ	142 მმ	253 მმ	168 სმ ² /მ	6,1 კგ
AVZ101S-R322R	უქანგავი ფოლადის ბადე	500 მმ	142 მმ	313 მმ	168 სმ ² /მ	7,8 კგ
AVZ101R-R321R	უქანგავი ფოლადის ბადე	500 მმ	142/185 მმ	547 მმ	168 სმ ² /მ	7,9 კგ
AVZ101R-R322R	უქანგავი ფოლადის ბადე	500 მმ	142/185 მმ	607 მმ	168 სმ ² /მ	9,7 კგ

ჩაჭრილი სადრენაჟო არხები და სანიაღვრეები სიმეტრიული რევიზიის გაფართოებით

ისინი შესანიშნავია საფეხმავლო ადგილებში და სპორტულ მოედნებზე, კერძო სახლებში, ბაღებსა და ეზოებში. სანიაღვრის დატვირთვის კლასი არის C250.

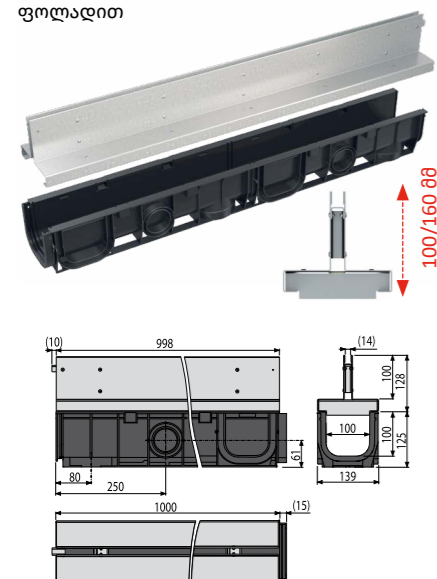


წლიანი გარანტია



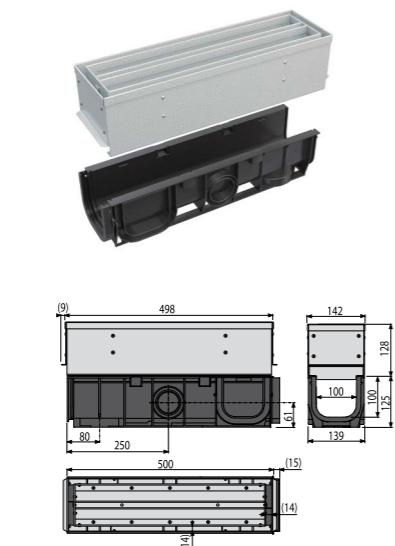
AVZ101-R123

დაქანებული სადრენაჟო არხი სიმეტრიული გაფართოებით 100 მმ, მოცინკული ფოლადით



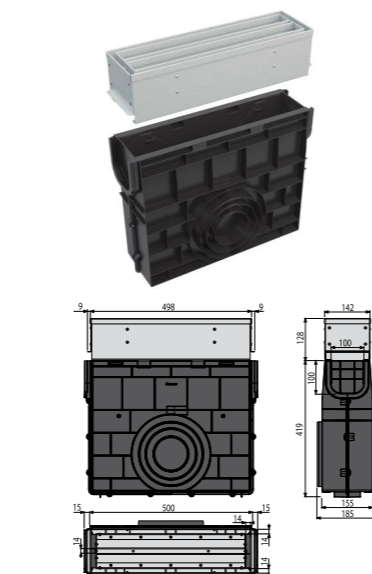
AVZ101S-R123R

დაქანებული სადრენაჟო არხი ასიმეტრიული გაფართოებით 100 მმ, მოცინკული ფოლადით



AVZ101R-R123R

სადრენაჟო არხის ქვიშის ხაფანგი განკუთვნილი ასიმეტრიული დაქანებისთვის 100 მმ, მოცინკული ფოლადით



კოდი	ბადის ტიპი	სიგრძე	სიგანე	სიმაღლე	შესასვლელი განივი წონა	
AVZ101-R123	მოცინკული ცხაური	1000 მმ	142 მმ	253 მმ	140 სმ2/მ	7,8 კგ
AVZ101-R124	მოცინკული ცხაური	1000 მმ	142 მმ	313 მმ	140 სმ2/მ	9,5 კგ
AVZ101S-R123R	მოცინკული ცხაური	500 მმ	142 მმ	253 მმ	232,5 სმ2/მ	7,2 კგ
AVZ101S-R124R	მოცინკული ცხაური	500 მმ	142 მმ	313 მმ	232,5 სმ2/მ	8,9 კგ
AVZ101R-R123R	მოცინკული ცხაური	500 მმ	142/185 მმ	547 მმ	232,5 სმ2/მ	9 კგ
AVZ101R-R124R	მოცინკული ცხაური	500 მმ	142/185 მმ	607 მმ	232,5 სმ2/მ	10,8 კგ
AVZ101-R323	უქანგავი ფოლადის ბადე	1000 მმ	142 მმ	253 მმ	140 სმ2/მ	7,8 კგ
AVZ101-R324	უქანგავი ფოლადის ბადე	1000 მმ	142 მმ	313 მმ	140 სმ2/მ	9,5 კგ
AVZ101S-R323R	უქანგავი ფოლადის ბადე	500 მმ	142 მმ	253 მმ	232,5 სმ2/მ	7,2 კგ
AVZ101S-R324R	უქანგავი ფოლადის ბადე	500 მმ	142 მმ	313 მმ	232,5 სმ2/მ	8,9 კგ
AVZ101R-R323R	უქანგავი ფოლადის ბადე	500 მმ	142/185 მმ	547 მმ	232,5 სმ2/მ	9 კგ
AVZ101R-R324R	უქანგავი ფოლადის ბადე	500 მმ	142/185 მმ	607 მმ	232,5 სმ2/მ	10,8 კგ

სანიაღვრე არხები და სანიაღვრეები TOP

დატვირთვის კლასი 40,000 კგ ავტოსადგომების და ხშირად გამოყენებული ადგილების, ლოჯისტიკური ცენტრების, გზების ზოლებისა და მსგავსი კომუნალური საშუალებების დრენაჟისთვის.

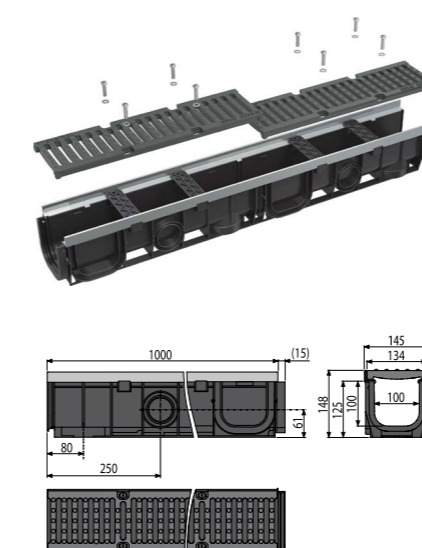


წლიანი გარანტია



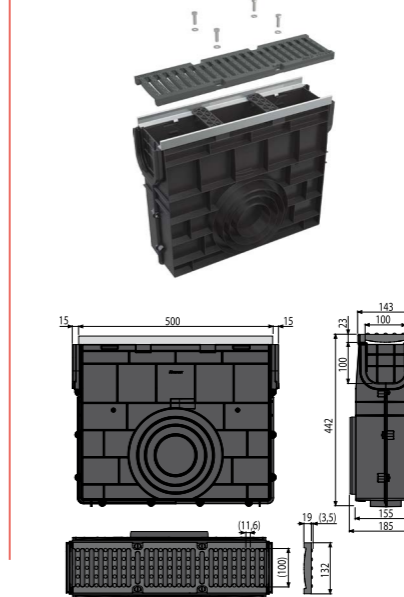
AVZ103-R201

სადრენაჟო არხი 100 მმ მეტალის ჩარჩოთი და თუჯის ცხაურით D400



AVZ103R-R201

სადრენაჟო არხის AVZ104 ქვიშის ხაფანგი მეტალის ჩარჩოთი და თუჯის ცხაურით D400



თუჯის ცხაური (AVZ103-R201)



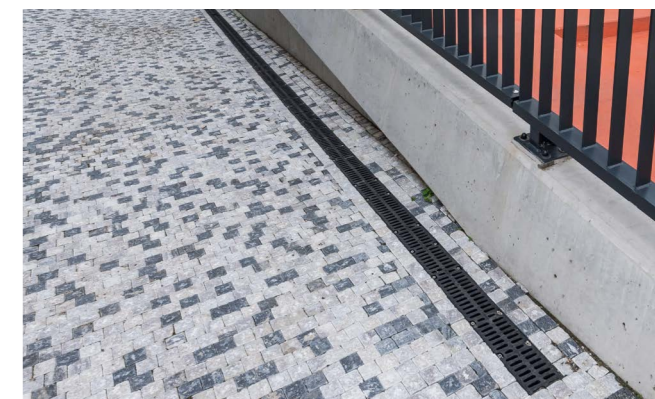
კოდი	ბადის ტიპი	სიგრძე	სიგანე	სიმაღლე	შესასვლელი განივი წონა	
AVZ103-R201	თუჯის ცხაური	1000 მმ	145 მმ	148 მმ	448 სმ2/მ	13,4 კგ
AVZ103R-R201	თუჯის ცხაური	500 მმ	143/185 მმ	442 მმ	224 სმ2/მ	8,6 კგ



პრატის ვაცლავ ჰაველის სახელობის აეროპორტი



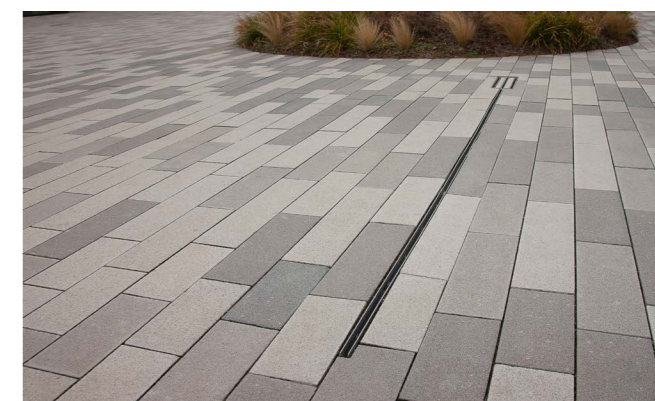
დინამიკა - პრატა



BB Centrum - მრავალფუნქციური კომპლექსი - პრატა 4



ჩერჩილის მოედანი - საცხოვრებელი კომპლექსი - პრატა



სადრენაჟე ტრაპები ფასადებისა და ტერასებისთვის

სანიაღვრე დარები ფასადებისა და ტერასებისთვის აფართოებს ჩვენი სანიაღვრე დარები. ისინი განსაკუთრებით შესაფერისია ზედაპირული წყლის დრენაჟისთვის, რომელიც შენობის გარშემო გროვდება წვიმისა და თოვლის დროს.



25

წლიანი გარანტია

სანიაღვრის ფუნქციონირება

ფასადის დარები უზრუნველყოფს წყლის გაღებებს შენობების შემოგარენიდან, რათა თავიდან იქნას აცილებული ნესტიანი ქვისა ან შიდა სივრცეების შესაძლო დატბორვა. სანიაღვრეს შეუძლია შეინარჩუნოს წყალი მიმდებარე ნიადაგის ფენებიდან და ის თანდათან შეიწოვება მიმდებარე ტერიტორიაზე პერფორირებული კედლების მეშვეობით.

25 წლამდე გარანტია

სანიაღვრის და ცხურის მასალა, წარმოების პროცესები, რეგულარული ტესტირება და კონტროლი ხარისხის დეპარტამენტის მიერ ISO 9001 სისტემის ფარგლებში: 2015, საშუალებას მოგვცემს მოგვეთ 25 წლიანი გარანტია.

K3 დატვირთვის კლასი K3 (300 კგ)

შექმნილია არა საავტომობილო გადაადგილების სივრცისთვის

ორი სახის დასრულება

არსებობს ორი მასალის არჩევანი - გალვანზირებული ფოლადი და უჟანგავი ფოლადი. ყველა მოდელი რეგულირდება სიმაღლით, რათა ინსტალაცია მაქსიმალურად გადავიდეს. ისინი ემთხვევა K3 დატვირთვის და არსებობს ოთხი ბაღეულის დიზაინი.

უპირატესობები:

- მარტივი მონტაჟი
- მარტივი წმენდა
- ხარისხის დამუშავება
- სანიაღვრე ტრაპის სიმაღლის რეგულირების უნარი
- წარმოება შესაძლებელია დაკვეთით
- ფიქსირებული დამჭერები - უზრუნველყოფენ ტრაპზე ბადის იდეალურ დამაგრებას და გამოყენების დროს ხმის ეფექტის აღმოფხვრას

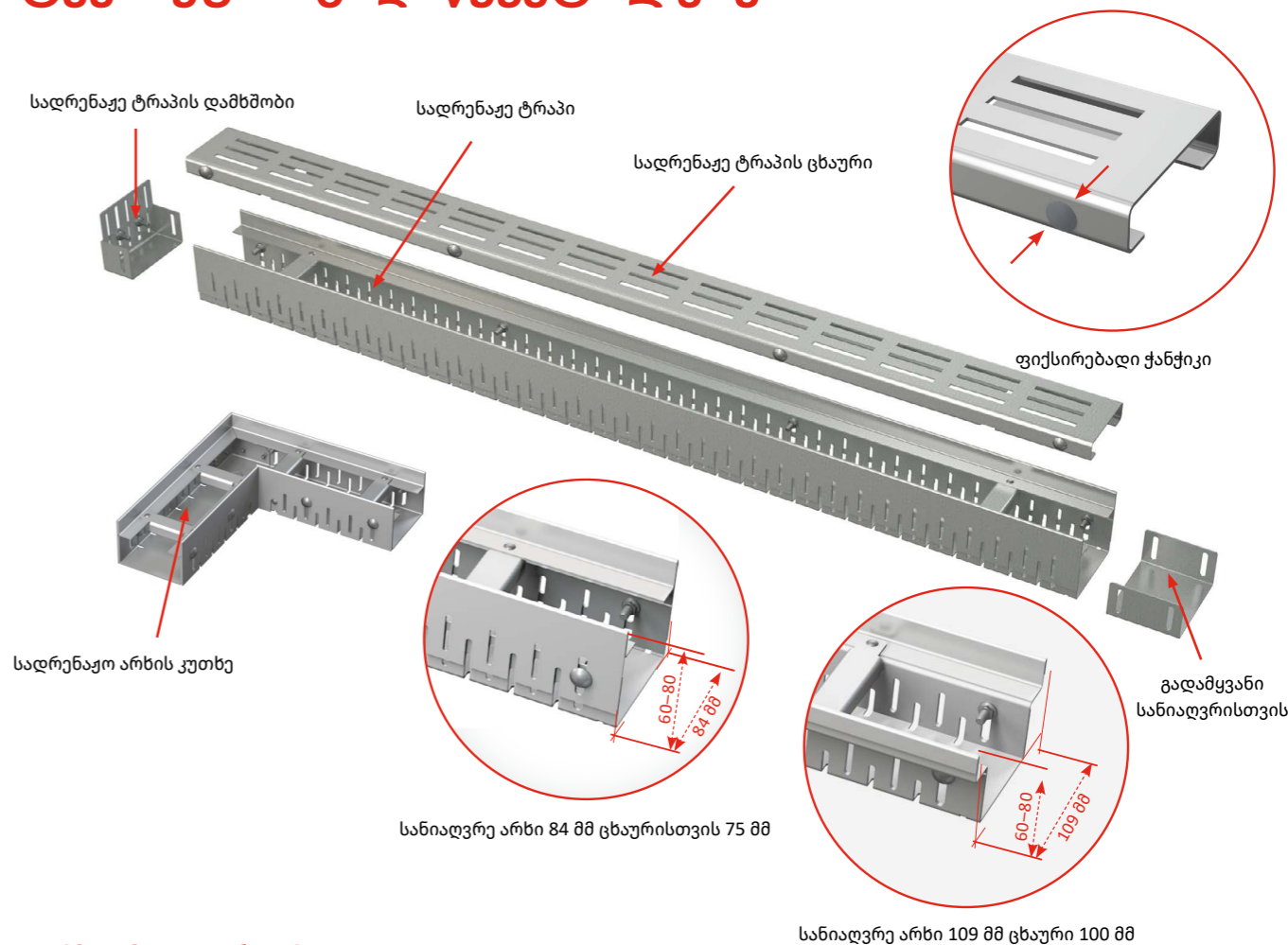
განაცხადის არეალი

- აივნები და ტერასები
- წყალგაუმტარი ბადის ადგილები
- დრენაჟი შენობის ფასადების გასწვრივ
- შენობების დაცვა წყლის შეღწევისგან, საჭიროების შემთხვევაში, და დაცვა წვიმის წყლებით დაბინძურებისგან

მახასიათებლები

- 2 სახის მასალა (მოციკული ფოლადი / უჟანგავი ფოლადი)
- ბადის სიგანე: 75 და 100 მმ
- სადრენაჟე ტრაპების სტანდარტული სიგრძე 1 მ
- სიმაღლე რეგულირებადია ტრაპის კორპუსში 60-80 მმ
- დატვირთვის კლასი K3 = 300 კგ
- აქსესუარები: კავშირი, დამხშობი (გალვანზირებული/უჟანგავი ფოლადი)
- ცხურის 4 დიზაინი (მოციკული ფოლადი / უჟანგავი ფოლადი)

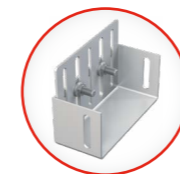
ფასადებისა და ტერასების სანიაღვრე დარების ტექნიკური გადაწყვეტილებები



აქსესუარები

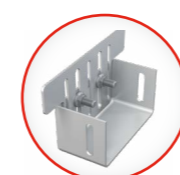
ADZ-P001

სადრენაჟო კანალის დამხშობი 75 მმ ცხური, უჟანგავი ფოლადი



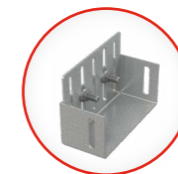
ADZ-P002

სადრენაჟო კანალის დამხშობი 100 მმ ცხური, უჟანგავი ფოლადი



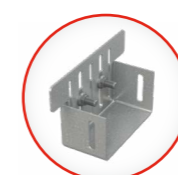
ADZ-P003

სადრენაჟო კანალის დამხშობი 75 მმ ცხური, მოციკული ფოლადი



ADZ-P004

სადრენაჟო კანალის დამხშობი 100 მმ ცხური, მოციკული ფოლადი



ADZ-P005

სადრენაჟო კანალის მაკავშირებელი 75 მმ ცხური, უჟანგავი ფოლადი



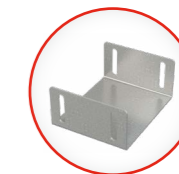
ADZ-P006

სადრენაჟო კანალის მაკავშირებელი 100 მმ ცხური, უჟანგავი ფოლადი



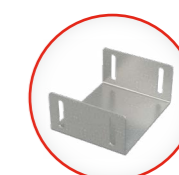
ADZ-P007

სადრენაჟო კანალის მაკავშირებელი 75 მმ ცხური, მოციკული ფოლადი



ADZ-P008

სადრენაჟო კანალის მაკავშირებელი 100 მმ ცხური, მოციკული ფოლადი



სადრენაჟე ტრაპები ფასადებისა და ტერასებისთვის

სანიაღვრე დარები შესაფერისია ბაღის აივნების, ტერასების ან გამზარი ადგილების დრენაჟისთვის. შეესაბამება დატვირთვის კლასს K = 300 კგ.



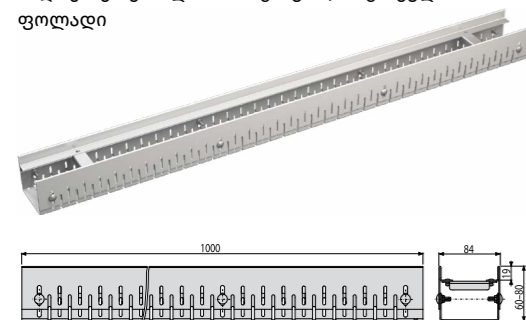
25

წლიანი გარანტია



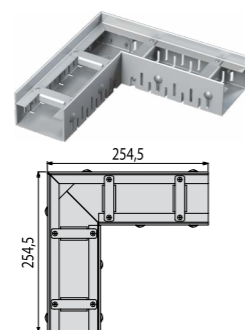
ADZ101V

სადრენაჟო კანალი 75 მმ ცხური, მოცინკული ფოლადი



ADZ101VR

სანიაღვრე კუთხის არხი 75 მმ რეგულირებადი, მოცინკული მეტალი



ADZ-R101

სადრენაჟო კანალის ცხური 75 მმ ცხური, მოცინკული ფოლადი



ADZ-R102

სადრენაჟო კანალის ცხური 75 მმ ცხური, მოცინკული ფოლადი



ADZ-R103

სადრენაჟო კანალის ცხური 75 მმ ცხური, მოცინკული ფოლადი



ADZ-R304

სადრენაჟო კანალის ცხური 75 მმ ცხური, უჟანგავი ფოლადი



კოდი	მასალა	სიგრძე	სიგანე	სიმაღლე	შესასვლელი განივი წონა
ADZ101V	მოცინკული ფოლადი	1000 მმ	84 მმ	60-80 მმ	- 3,3 კგ
ADZ101VR	მოცინკული ფოლადი	254,5 მმ	84 მმ	60-80 მმ	- 1,8 კგ
ADZ301V	უჟანგავი ფოლადი	1000 მმ	84 მმ	60-80 მმ	- 3,3 კგ
ADZ301VR	უჟანგავი ფოლადი	254,5 მმ	84 მმ	60-80 მმ	- 1,8 კგ
კოდი	ბაღის ტიპი	სიგრძე	სიგანე	სიმაღლე	შესასვლელი განივი წონა
ADZ-R101	მოცინკული ცხური	1000 მმ	75 მმ	20 მმ	136 სმ ² /მ 1,2 კგ
ADZ-R102	მოცინკული ცხური	1000 მმ	75 მმ	20 მმ	172 სმ ² /მ 1,2 კგ
ADZ-R103	მოცინკული ცხური	1000 მმ	75 მმ	20 მმ	102 სმ ² /მ 1,2 კგ
ADZ-R101R	მოცინკული ცხური	249 მმ	75 მმ	20 მმ	49 სმ ² /მ 0,6 კგ
ADZ-R102R	მოცინკული ცხური	249 მმ	75 მმ	20 მმ	71 სმ ² /მ 0,5 კგ
ADZ-R103R	მოცინკული ცხური	249 მმ	75 მმ	20 მმ	40 სმ ² /მ 0,6 კგ
ADZ-R301	უჟანგავი ფოლადის ბაღე	1000 მმ	75 მმ	20 მმ	136 სმ ² /მ 1,2 კგ
ADZ-R302	უჟანგავი ფოლადის ბაღე	1000 მმ	75 მმ	20 მმ	172 სმ ² /მ 1,2 კგ
ADZ-R303	უჟანგავი ფოლადის ბაღე	1000 მმ	75 მმ	20 მმ	102 სმ ² /მ 1,2 კგ
ADZ-R304	უჟანგავი ფოლადის ბაღე	1000 მმ	75 მმ	20 მმ	539 სმ ² /მ 2,6 კგ
ADZ-R301R	უჟანგავი ფოლადის ბაღე	249 მმ	75 მმ	20 მმ	49 სმ ² /მ 0,6 კგ
ADZ-R302R	უჟანგავი ფოლადის ბაღე	249 მმ	75 მმ	20 მმ	71 სმ ² /მ 0,5 კგ
ADZ-R303R	უჟანგავი ფოლადის ბაღე	249 მმ	75 მმ	20 მმ	40 სმ ² /მ 0,6 კგ
ADZ-R304R	უჟანგავი ფოლადის ბაღე	249 მმ	75 მმ	20 მმ	228 სმ ² /მ 1,2 კგ

სადრენაჟე ტრაპები ფასადებისა და ტერასებისთვის

სანიაღვრე დარები შესაფერისია ბაღის აივნების, ტერასების ან გამზარი ადგილების დრენაჟისთვის. შეესაბამება დატვირთვის კლასს K = 300 კგ.



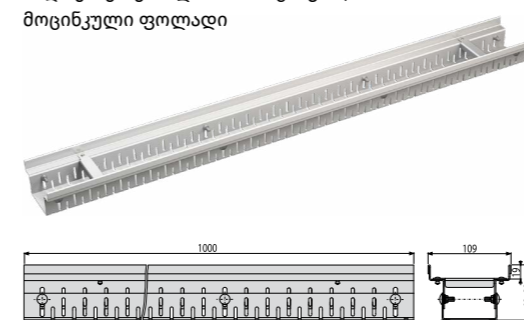
25

წლიანი გარანტია



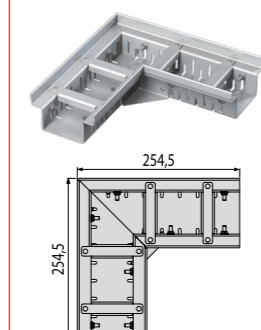
ADZ102V

სადრენაჟო კანალი 100 მმ ცხური, მოცინკული ფოლადი



ADZ102VR

სანიაღვრე კუთხის არხი 100 მმ რეგულირებადი, მოცინკული მეტალი



ADZ-R121

სადრენაჟო კანალის ცხური 100 მმ ცხური, მოცინკული ფოლადი



ADZ-R123

სადრენაჟო კანალის ცხური 100 მმ ცხური, მოცინკული ფოლადი



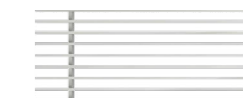
ADZ-R122

სადრენაჟო კანალის ცხური 100 მმ ცხური, მოცინკული ფოლადი



ADZ-R324

სადრენაჟო კანალის ცხური 100 მმ ცხური, მოცინკული ფოლადი



კოდი	მასალა	სიგრძე	სიგანე	სიმაღლე	შესასვლელი განივი წონა
ADZ102V	მოცინკული ფოლადი	1000 მმ	109 მმ	60-80 მმ	- 3 კგ
ADZ102VR	მოცინკული ფოლადი	254,5 მმ	109 მმ	60-80 მმ	- 1,6 კგ
ADZ302V	უჟანგავი ფოლადი	1000 მმ	109 მმ	60-80 მმ	- 3 კგ
ADZ302VR	უჟანგავი ფოლადი	254,5 მმ	109 მმ	60-80 მმ	- 1,6 კგ
კოდი	ბაღის ტიპი	სიგრძე	სიგანე	სიმაღლე	შესასვლელი განივი წონა
ADZ-R121	მოცინკული ცხური	1000 მმ	100 მმ	20 მმ	227 სმ ² /მ 1,4 კგ
ADZ-R122	მოცინკული ცხური	1000 მმ	100 მმ	20 მმ	161 სმ ² /მ 1,4 კგ
ADZ-R123	მოცინკული ცხური	1000 მმ	100 მმ	20 მმ	170 სმ ² /მ 1,4 კგ
ADZ-R121R	მოცინკული ცხური	249 მმ	100 მმ	20 მმ	81 სმ ² /მ 0,6 კგ
ADZ-R122R	მოცინკული ცხური	249 მმ	100 მმ	20 მმ	64 სმ ² /მ 0,6 კგ
ADZ-R123R	მოცინკული ცხური	249 მმ	100 მმ	20 მმ	67 სმ ² /მ 0,6 კგ
ADZ-R321	უჟანგავი ფოლადის ბაღე	1000 მმ	100 მმ	20 მმ	227 სმ ² /მ 1,4 კგ
ADZ-R322	უჟანგავი ფოლადის ბაღე	1000 მმ	100 მმ	20 მმ	161 სმ ² /მ 1,4 კგ
ADZ-R323	უჟანგავი ფოლადის ბაღე	1000 მმ	100 მმ	20 მმ	170 სმ ² /მ 1,4 კგ
ADZ-R324	უჟანგავი ფოლადის ბაღე	1000 მმ	100 მმ	20 მმ	719 სმ ² /მ 3,4 კგ
ADZ-R321R	უჟანგავი ფოლადის ბაღე	249 მმ	100 მმ	20 მმ	81 სმ ² /მ 0,6 კგ
ADZ-R322R	უჟანგავი ფოლადის ბაღე	249 მმ	100 მმ	20 მმ	64 სმ ² /მ 0,6 კგ
ADZ-R323R	უჟანგავი ფოლადის ბაღე	249 მმ	100 მმ	20 მმ	67 სმ ² /მ 0,6 კგ
ADZ-R324R	უჟანგავი ფოლადის ბაღე	249 მმ	100 მმ	20 მმ	291 სმ ² /მ 1,5 კგ

უნივერსალური სანიაღვრეები

სანიაღვრე სისტემა ზედპირული წყლებისა და კანალიზაციისთვის მშრალი დემპერის და ქუჩის დამჭერი კალათით.



6

წლიანი გარანტია

ნაკადის მაღალი სიჩქარის მქონე კორპუსი

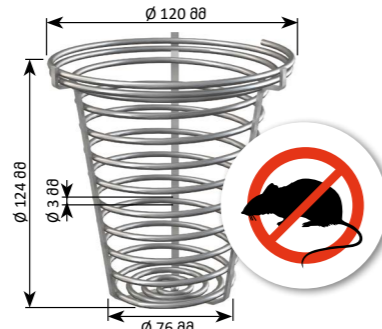
სადინარი დრენაჟის კორპუსი დამზადებულია პოლიპროპილენისგან, ბოჭკოვანი მინის დამატებით. ეს ხდის მას უკიდურესად მდგრადს ქიმიური, მექანიკური და თერმული დაზიანების მიმართ. კორპუსის ღრმა და ციფაბო დაქანება აუმჯობესებს კანალიზაციაში წყლის ნაკადის სწრაფ გადინებას წყლის ნაკადის სიჩქარე შეიძლება მიაღწიოს 486 ლ / წთ. გამაძლიერებლები უზრუნველყოფენ ბეტონში სიმტკიცეს და გამძლეობას. კანალიზაციასთან კავშირი შეიძლება იყოს პირდაპირი ან გვერდითი. პირდაპირ კავშირს აქვს DN110, DN125 ან უნივერსალური DN125 / 110 დიამეტრი. დიამეტრი \varnothing 110 შესაფერისი სახურავის დრენაჟისთვის 116 მ² დიამეტრი DN125 შესაფერისი სახურავის დრენაჟისთვის 190 მ² ქარიშხლის სადრენაჟო კორპუსი ხელმისაწვდომია შავ ან ნაცრისფერში.

ჩამკეტი

სარქველი არის მშრალი წყლის ბეჭედი, რომელიც ხელს უშლის კანალიზაციის სუნის შეღწევას. ასევე ხელს უშლის მდრღნელების კანალიზაციაში შესვლას. იხურება საკუთარი წონის ქვეშ და იცავს წყალდიდობისგან.

ნარჩენების კალათა

კალათა იჭერს უხეშ მინარევებს (ძირითადად ფოთლებს) და ხელს უშლის კანალიზაციის მილების ჩაკეტვას. ვიწრო ფსკერი ნეკნებიანი ზედპირით იძლევა ფოთლებისა და ნამსხვრევების თანდათანობით ჩაშვებას კანალიზაციაში. კალათის ამოღება შეიძლება მარტივად და შესაძლებელია მისი გაწმენდა.



უქანგავი ფოლადის კალათა ნარჩენებისთვის

როგორც დამატებითი აქსესუარი, შეგიძლიათ შეიძინოთ კალათა კანალიზაციის შესაგროვებლად. მასალის წყალობით, საიდანაც კალათა მზადდება, მდრღნელები ვერ აზიანებენ მას და შეადგენენ შენობების სახურავებზე. ეს კალათა შეესაბამება ბაზარზე არსებულ წვიმის წყლის სანიაღვრეების უმეტესობას.

რგოლები

თითოეული შეფუთვა შეიცავს ექსცენტრიული რგოლების ერთობლიობას, რომლის საშუალებითაც შეგიძლიათ დააკავშიროთ სადრენაჟე სისტემა დიამეტრით 80, 90, 100, 110 და 125 მმ. მასალა, საიდანაც რგოლები მზადდება, შეიცავს ულტრაიისფერ სტაბილიზატორებს, რომლებიც ხელს უშლიან პლასტმასის დაძველებას, ფერის დაკარგვასა და დეფორმაციას.

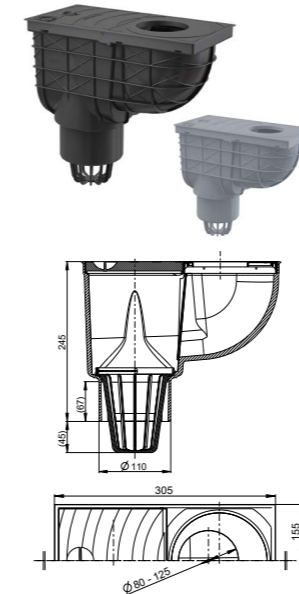
ჩარჩო და რგოლები დამზადებულია შავი, ნაცრისფერი ან აგურის წითელ ფერებში. ეს გაძლევთ კომბინირების საშუალებას დააკავშიროთ გადინების თვალსაჩინო ნაწილები შერჩეული ფერის ფერით.

ლუქის საკეტი

საფარის საკეტის გამოყენებით, შესაძლებელია თავიდან აიცილოთ მისი გახსნა ძლიერი წვიმის შემთხვევაში და შემდგომი წყალი მიედინება ქარიშხლის დრენაჟის მიმდებარე ტერიტორიაზე. დახურული სახურავი ხელს უშლის ბავშვებს უზომო თამაშის დროს წვიმის წყალსადენზე წვდომას. თავსახური და საკეტი ასევე ხელმისაწვდომია შავი, ნაცრისფერი ან აგურის წითელ ფერებში.

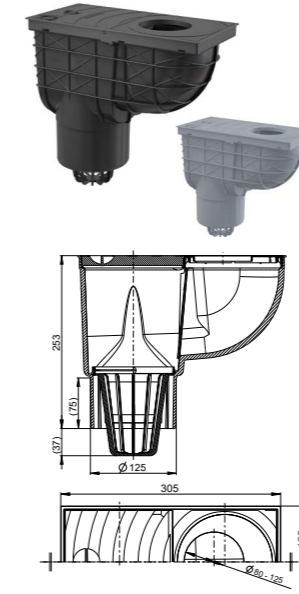
AGV1/AGV1S

საწვიმარი სანიაღვრე 300x155/110 მმ, სწორი გადინება, შავი
საწვიმარი სანიაღვრე 300x155/110 მმ, სწორი გადინება, ნაცრისფერი



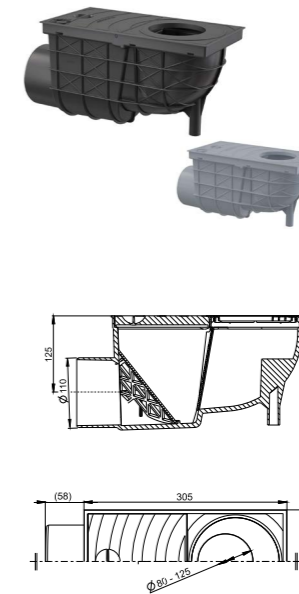
AGV2/AGV2S

საწვიმარი სანიაღვრე 300x155/125 მმ, სწორი გადინება, შავი
საწვიმარი სანიაღვრე 300x155/125 მმ, სწორი გადინება, ნაცრისფერი



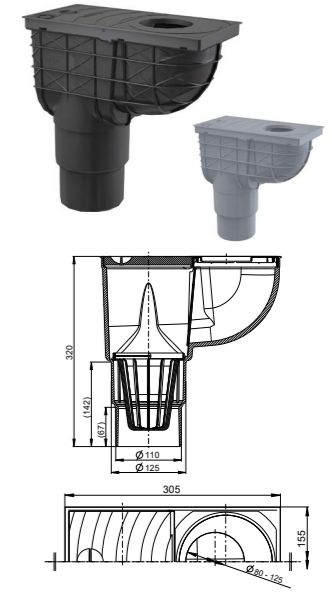
AGV3/AGV3S

საწვიმარი სანიაღვრე 300x155/110 მმ, გვერდითი გადინება, შავი
საწვიმარი სანიაღვრე 300x155/110 მმ, გვერდითი გადინება, ნაცრისფერი



AGV4/AGV4S

საწვიმარი სანიაღვრე 300x155/125/110 მმ, სწორი გადინება, შავი
საწვიმარი სანიაღვრე 300x155/125/110 მმ, სწორი გადინება, ნაცრისფერი



საკეტი

- ძლიერი წვიმის დროს სახურავი არ იხსნება და წყალი არ გამოდის
- კრძალავს ბავშვებს წვდომას თამაშის დროს
- საჭიროების შემთხვევაში, საკეტი შეიძლება მოიხსნას სადინარი დრენაჟიდან

კალათა ფოთლებისა და ქუჩისთვის

- იჭერს უხეშ მინარევებს (ძირითადად ფოთლებს) და ხელს უშლის კანალიზაციის მილების დაბლოკვას
- ვიწრო ფსკერი ნეკნებისებრი ზედპირით იძლევა ფოთლებისა და ნარჩენების თანდათანობით ჩაშვებას კანალიზაციაში
- კალათა ადვილად ამოიღება და გაიწმინდება

მასალა

- მინაბოჭკოვანი გამდიდრებული პოლიპროპილენი
- მდგრადია მექანიკური და თერმული დაზიანების მიმართ
- ულტრაიისფერი რეზისტენტული - მდგრადია პლასტმასის დეგრადაციისა და გაუფერულების მიმართ
- შავი ან ნაცრისფერი ღიზიანით



რიგთაშორისი რგოლები

- შედის თითოეულ პაკეტში
- დიამეტრი 80, 90, 100, 110, 125 მმ
- ისინი საშუალებას გაძლევთ დააკავშიროთ ყველა სახის ღარები და სახურავის საფარები

დამკეტი

- წყლის საფანგი ანტიფრინი - ზღუდავს გაზების გამოსვლას კანალიზაციისგან
- ხელს უშლის მდრღნელების კანალიზაციაში შესვლას
- იხურება საკუთარი წონის ქვეშ და იცავს წყალდიდობისგან.
- ამცირებს საკეტის მოხსნისას ქარიშხლის დრენაჟიდან წყლის დაღვრას

კონსტრუქცია.

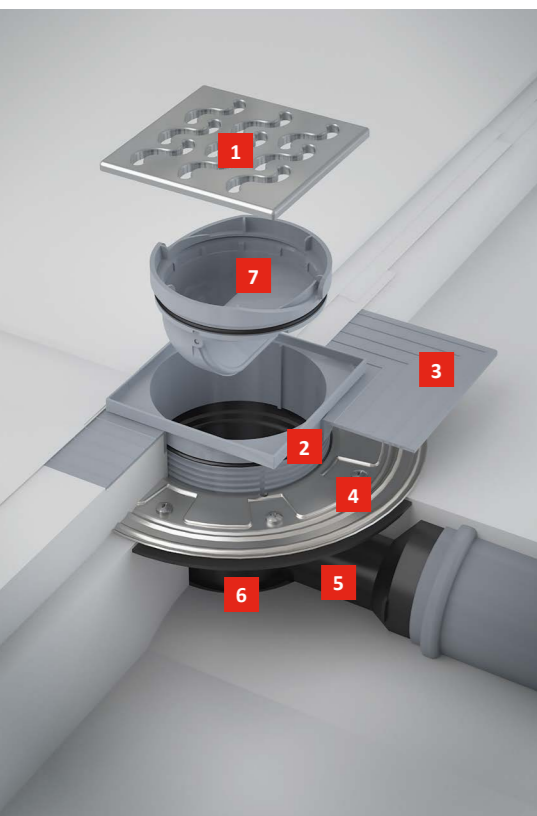
- დეფორმაციის წინააღმდეგობა ინსტალაციისა და დატვირთვის დროს (კლასი K3 - დატვირთვის მოცულობა 300 კგ)
- ნეკნებისებრი ზედპირი უზრუნველყოფს სტაბილურობას დანიშნულების ადგილზე
- კორპუსის ღრმა და ციფაბო დაქანება აუმჯობესებს კანალიზაციაში წყლის ნაკადის სწრაფ გადინებას
- წყლის ნაკადის გადინების სიჩქარე 390 ლ / წთ.
- დიამეტრი 110 მმ 125 მმ ან 125/110 მმ

ტრაპები

იატაკის სანიაღვრე არის იდეალური გადაწყვეტა წერტილოვანი ღრეხაჟისთვის ისეთ ადგილებში, როგორიცაა სველი წერტილები, ტერასები, აივნები, სარდაფები, საქვაბეოთახები, საცურაო აუზები, ჰორიზონტალური სახურავები და სხვა ტერიტორიები მანქანების მოძრაობის გარეშე.



წლიანი გარანტია



ცხაური

თქვენ შეგიძლიათ აირჩიოთ ბადის სხვადასხვა ზომა, მასალა და დიზაინ-კონსტრუქცია. გარანტირებული დატვირთვის მოცულობა არაუმეტეს 300 კგ.

ტრაპის საყელური

საყელურს აქვს საკმარისი სამონტაჟო სიმაღლე - 95 მმ-მდე.

3 იზოლაციის მეორე დონის საყელო

ემსახურება ტრაპის გასწვრივ არმირების გამაგრებას

უჟანგავი ფოლადის ფლანგი

უჟანგავი ფოლადი უზრუნველყოფს ღრეხაჟის საიმედო კავშირს ოთახის ჰიდროიზოლაციასთან ჰიდროსაიზოლაციო კილიტის სახით.

INTER კიბე განკუთვნილია ინტერიერისთვის

SMART სველი წყლის ჩამკეტი

SMART წყლის ჩამკეტი - კომბინირებული SMART

K3 დატვირთვის კლასი R3 = 300 კგ

ტრაპის ფართო საყელური

ფართო საღრეხაჟო საყელო შექმნილია ისე, რომ იგი უსაფრთხოდ დაუკავშირდეს შენობის ჰიდროიზოლაციას.

ტრაპის კორპუსი

გააკეთა დამზადებულია პოლიპროპილენისგან, რომელიც მდგრადია მექანიკური, ქიმიური და თერმული დაზიანების მიმართ.

წყლის ჩამკეტი

თქვენ შეგიძლიათ აირჩიოთ სამი ძირითადი ტიპიდან ერთი: სველი, კომბინირებული და მშრალი.

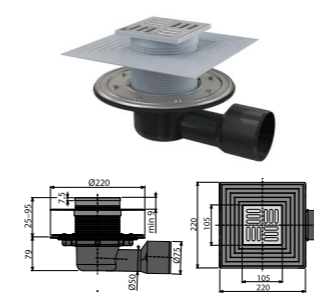
EXTER ტრაპი განკუთვნილია ექსტერიერისთვის

SMART მშრალი წყლის ჩამკეტი

SMART შექმნილია არა საავტომობილო გადაადგილების სივრცისთვის

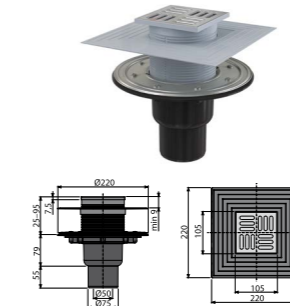
APV3344

ტრაპი 105x105/50/75 მმ გვერდითი გადინება, უჟანგავი ფოლადის ბადე, 2 დონის საიზოლაციო ყელი, წყლის ჩამკეტი მშრალი და სველი



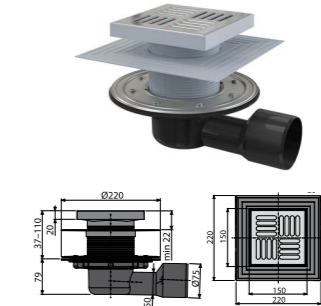
APV4344

ტრაპი 105x105/50/75 მმ სწორი გადინება, უჟანგავი ფოლადის ბადე, 2 დონის საიზოლაციო ყელი, წყლის ჩამკეტი მშრალი და სველი



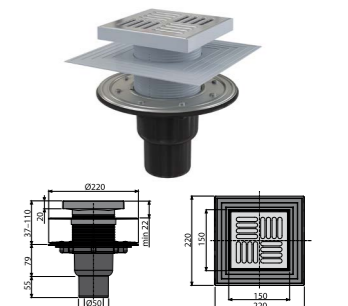
APV3444

ტრაპი 105x105/50/75 მმ გვერდითი გადინება, უჟანგავი ფოლადის ბადე, 2 დონის საიზოლაციო ყელი, წყლის ჩამკეტი მშრალი და სველი



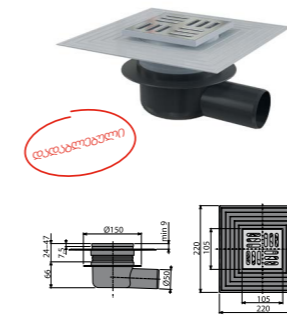
APV4444

ტრაპი 105x105/50/75 მმ სწორი გადინება, უჟანგავი ფოლადის ბადე, 2 დონის საიზოლაციო ყელი, წყლის ჩამკეტი მშრალი და სველი



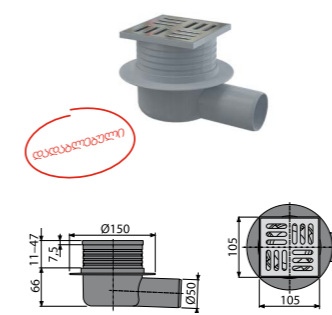
APV26C

ტრაპი 105x105/50 მმ, გვერდითი გადინება, უჟანგავი ფოლადის ბადე, 2 დონის საიზოლაციო ყელი, წყლის ჩამკეტი მშრალი



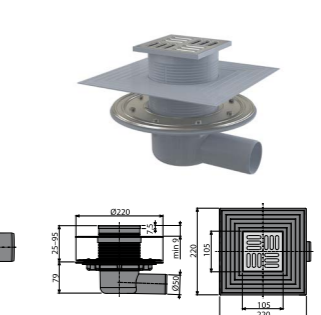
APV26

ტრაპი 105x105/50 მმ გვერდითი გადინება, უჟანგავი ფოლადის ბადე, სველი ჩამკეტი



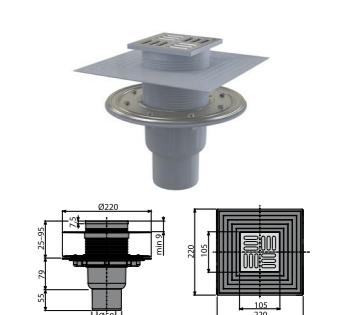
APV1324

ტრაპი 105x105/50 მმ გვერდითი გადინება, უჟანგავი ფოლადის ბადე, 2 დონის საიზოლაციო ყელი, კომბინირებული წყლის ჩამკეტი SMART



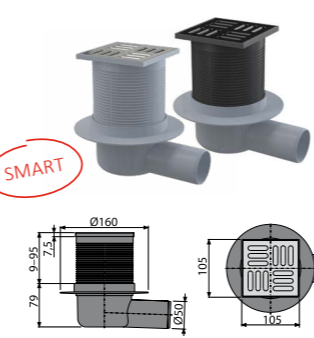
APV2324

ტრაპი 105x105/50/75 მმ სწორი გადინება, უჟანგავი ფოლადის ბადე, 2 დონის საიზოლაციო ყელი, კომბინირებული წყლის ჩამკეტი SMART



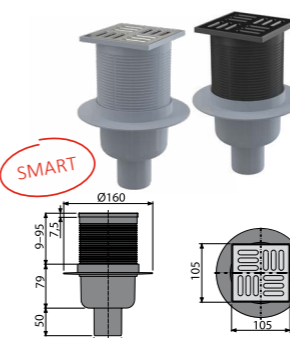
APV31/APV31BLACK

ტრაპი 105x105/50 მმ გვერდითი გადინება, უჟანგავი ფოლადის ბადე, კომბინირებული წყლის ჩამკეტი SMART



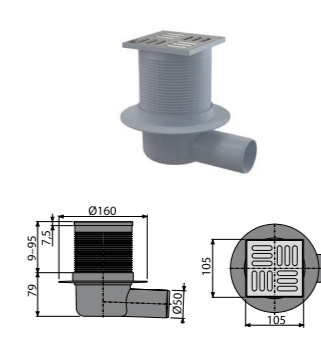
APV32/APV32BLACK

ტრაპი 105x105/50 მმ სწორი გადინება, უჟანგავი ფოლადის ბადე, კომბინირებული წყლის ჩამკეტი SMART



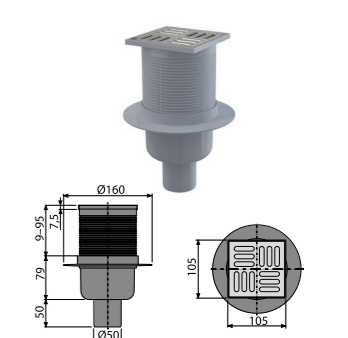
APV1

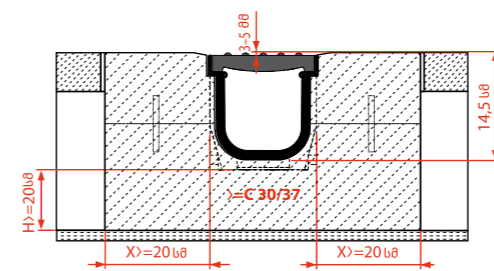
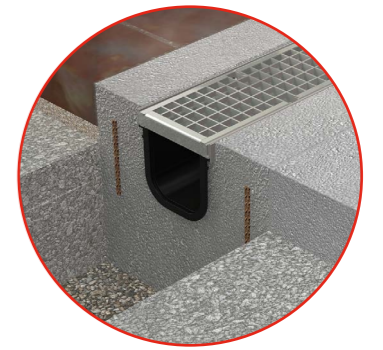
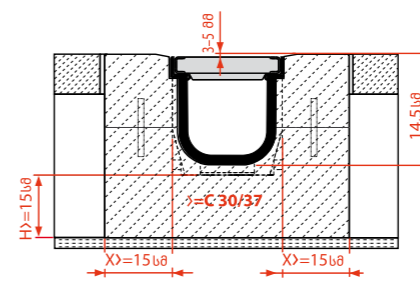
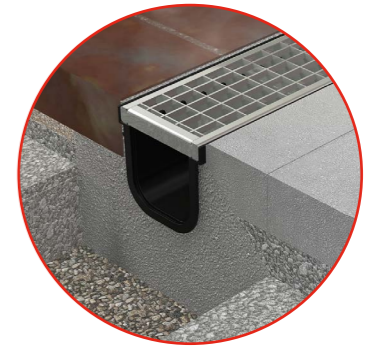
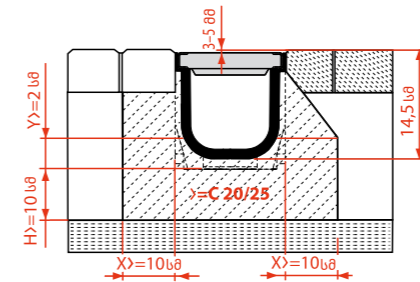
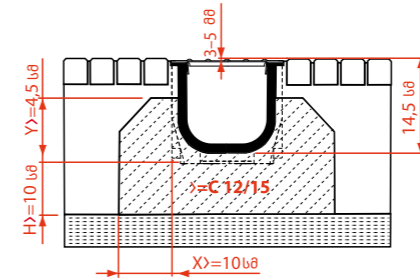
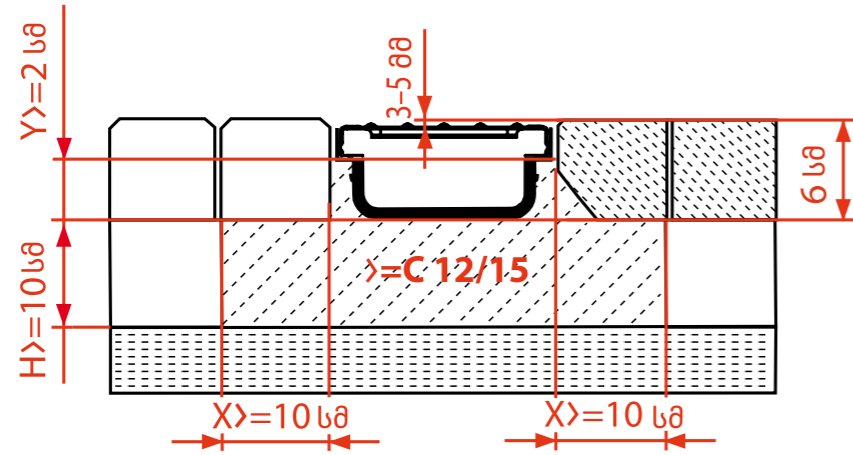
ტრაპი 105x105/50 მმ გვერდითი გადინება, უჟანგავი ფოლადის ბადე, სველი ჩამკეტი



APV2

ტრაპი 105x105/50 მმ სწორი გადინება, უჟანგავი ფოლადის ბადე, სველი ჩამკეტი





alca GROUP

alcadrain

სანტექნიკის სისტემები – ექსპორტი
alcadrain@alcadrain.cz
www.alcadrain.ge

ბელორუსის რესპუბლიკა მშს
"ალკადრეინ ბელი" ქ. ბაბუშკინა 90,
ოფისი 413 კოლიადიჩის ინდუსტრიული
კომპლექსი მინსკის რაიონი, ბელორუსის
მინსკის რესპუბლიკა
M: +375 44 564 04 03
T: +375 17 270 51 43
alcadrain@alcadrain.by
www.alcadrain.by

alcapipe

მილსადენის სისტემები

ჩეხეთი FV - Plast as
Kozovazská 1049/3 250 88 Celakovice
T: +420 326 706 711
fv-plast@fv-plast.cz
www.fvplast.ru
www.alcapipe.ru

alcafix

სისტემური კედლები

ჩეხეთის რესპუბლიკა
Alcadrain s.r.o.
Komunardů 1626/35 170 00 Praha 7 – Holešovice
alcafix@alcafix.cz
www.alcafix.ge

ჩვენი ექსპერტთა გუნდი ყოველთვის მზადაა დაგეხმაროთ პროდუქტის დიზაინში, მონტაჟსა და ფასებში.

ცალკეულ პროდუქტებზე გათვალისწინებული გარანტია მხოლოდ პროდუქტის ფუნქციონალურ მახასიათებლებს მოიცავს. იგი არ ფარავს პროდუქტის ცვეთას, რომელიც გამოწვეულია მისი ნორმალური გამოყენებით ან დეფექტებით, რომლებიც გამოწვეულია პროდუქტის გამოყენების ზოგადი პრინციპების შეუსრულებლობით ან პროდუქტის გამოყენების ინსტრუქციის შეუსრულებლობით. სრული გარანტია www.alcadrain.ge/ge/garantii-ზე.



ჩვენი მწარმოებელი, ISO 9001:2015
გამოცემა 1/2022 EN, © Alcadrain s.r.o.
ზომის და დიზაინის ცვლილებები დაცულია.