

alca

პროდუქტების კატალოგი 2024/2025

სანტექნიკის სისტემები

მოდულური პროფილის სისტემები

ჩვენ ვართ ჩეხური კომპანია, რომელიც აწარმოებს სანტექნიკის მოწყობილობების სრულ ასორტიმენტს. FV-Plast-თან ერთად Alca არის Alca Group-ის ნაწილი. ჯგუფის ყველა საწარმოო ქარხანა მდებარეობს ჩეხეთის რესპუბლიკაში და ყველა დეტალს ჩვენ თვითონ ვაწარმოებთ. ჩვენ ვზრუნავთ ჩვენს პროდუქტებზე სანყის იდეიდან გადაზიდვამდე. ისინი არა მხოლოდ მაღალი ხარისხის, არამედ ეკოლოგიურად სუფთაა.

ჩვენ გვესმის, რომ ჩვენ ვართ როგორც ფართო ევროპული ოჯახის, ასევე ჩვენი ადგილობრივი საზოგადოების ნაწილი. ეს გვაყვარებულს და ხაზს უსვამს ჩვენს პასუხისმგებლობას საზოგადოების, ბაშეებისა და გარემოს მიმართ. ჩვენ ვხედავთ კატასტროფულ შედეგებს, რომლებიც დაკავშირებულია კლიმატის ცვლილებასთან და გლობალურ დათბობასთან. ჩვენ ვთვლით, რომ გვაქვს ვალდებულება შევარჩოთ ეს ცვლილებები. მაგრამ ამაში ახალი არაფერია. არაფერია ახალი ჩვენს დნმ-ში. ჩვენ დიდი ხანია ვაკეთებთ ინვესტიციას მდგრადობაში და პოლიტიკური ზენოლის გარეშე, რადგან გვჯერა, რომ ეს საბოლოო ჯამში ყველასთვის მომგებიანია – პლანეტისთვის, ჩვენი თანამშრომლებისთვის, თქვენთვის, ჩვენი მომხმარებლებისთვის და ასევე ჩვენი ბიზნესისთვის.

ევროპის მწვანე გარიგების მიზანია 2030 წლისთვის 1990 წელთან შედარებით ევროკავშირის სათბურის გაზების ემისიების 55 პროცენტით შემცირება და 2050 წლისთვის ნახშირბადის ნეიტრალიტეტის მიღწევა. დეკარბონიზაცია ჩეხეთის რესპუბლიკისთვის მთავარი გამოწვევაა. ჩვენ ვიკავებთ მესამე ადგილს ევროკავშირში ერთ სულ მოსახლეზე ეკონომიკის ნახშირბადის ინტენსივობით, ხოლო მეორე ადგილს როგორც ყველაზე ინდუსტრიული ქვეყანა ევროკავშირში და ჩვენ ვალწვეთ ამ მიზნებს. ჩვენ ვაჩვენებთ ჩეხეთის ინდუსტრიას, რომ მისი ტრანსფორმაცია შესაძლებელია. ეს ადრე დაიწყეთ. ადრე თანამედროვე იყო. სანამ სავალდებულო გახდებოდა.

Alca Group-ში ჩვენ უბრალოდ ვიცით ადამიანის ქცევის გრძელვადიანი ზემოქმედების შესახებ გარემოსა და ჩვენს პლანეტაზე. ჩვენი უდაო უპირატესობა მდგომარეობს იმაში, რომ ჩვენ მზად ვართ გრძელვადიან პერსპექტივაში მდგრადი განვითარებისკენ და ვიქცევით ისე, რომ მაქსიმალურად შევამციროთ ჩვენი საქმიანობის გავლენა გარემოზე. ჩვენ ვზღუდავთ ნარჩენების წარმოქმნას. ჩვენ ვამუშავებთ ჩვენი პლასტმასის ნარჩენების უმეტეს ნაწილს წარმოებისთვის. ჩვენ ვაუმჯობესებთ წარმოების დროს წარმოქმნილი ნარჩენი სითბოს მართვას. ზამთარში სითბოს ვიყენებთ შენობების გასათბობად, ზაფხულში კი მას ცივ კონდიციონერების საწარმოო დარბაზებზე ვაქცევთ.

ყველა საწარმოო დარბაზის სახურავზე გვაქვს ფოტოელექტროლური ელექტროსადგურები. ჩვენს ქარხანაში ნახავთ კოგენერაციულ ბლოკებს და გვაქვს დაგეგმილი შემდგომი ინვესტიციები მწვანე ენერჯიაში. ჩვენი პროდუქტები მუშაობს წყალთან ერთად. წყლის ეფექტური გამოყენება ჩვენი ერთ-ერთი პრიორიტეტია არა მხოლოდ წარმოებაში, არამედ ჩვენი მომხმარებლების ყოველდღიურ ცხოვრებაშიც. მაგალითად, ჩვენ შევიშუშავთ გამრეცხი სარქველი, რომელიც ამცირებს ჩარეცხვისთვის საჭირო წყლის რაოდენობას სტანდარტით დაშვებულ მინიმუმამდე. რეგიონში, სადაც ჩვენ ვაკეთებთ ბიზნესს, ჩვენ ათვულობთ მილიონი გვირგვინის ინვესტიციას ვახორციელებთ ბიოტომპში და წყლის დაბრუნებაში ლანდშაფტში.



ჩვენ ვიცავთ წრიული ეკონომიკის პრინციპებს. ექსპერტების აზრით, წრიულ ზომებს ევროკავშირში 2050 წლისთვის შეუძლია შეამციროს მინიმუმ 40 პროცენტი და ზოგიერთი შეფასებით, მძიმე ინდუსტრიის ძირითად სექტორებში სათბურის გაზების წლიური ემისიების ორ მესამედამდე. ეს დიდი დანახოვია. ჩვენი პროდუქცია დამზადებულია 100% გადამუშავებული მასალებისგან. ჩვენ ვიყენებთ გადამუშავებულ მასალას შესაფუთად. წარმოებაში ჩვენ ვამუშავებთ პლასტმასის ნარჩენების 90 პროცენტამდე. სტატისტიკის მიხედვით, ევროკავშირში ამჟამად პლასტმასის ნარჩენების მხოლოდ 15 პროცენტი გადამუშავდება. მოხარულები ვართ, რომ ამ მხრივ მნიშვნელოვანი უპირატესობა გვაქვს.

კლიმატის ცვლილების საკითხი ყველას გვანუხებს. თუ ჩვენ ნამდვილად გვინდა ევროპა გავხადოთ პირველი კლიმატ-ნეიტრალური კონტინენტი, ამაში მონაწილეობა ყველა ჩვენგანმა, ანუ ინდივიდებმა და კომპანიებმა უნდა მივიღოთ. ჩვენ უნდა შევცვალოთ ჩვენი ქცევა და ჩვევები და შევზღუდოთ საკუთარი თავი მრავალი თვალსაზრისით. სიამაყით ვამბობთ, რომ Alca უკვე ამ მიმართულებით მოძრაობს. ქემოვეერთიღი.

პატივისცემით,

[Handwritten signature]
რადკა პროკოპოვა და ფრანტიშეკ ფაბიჩოვიცი

სარჩევი

ALCASYSTEM _____ **9**
 Alcasystem – პროფილები _____ 14
 Alcasystem – კავშირები და სამაგრები _____ 14
 Alcasystem – აქსესუარები _____ 15
 Alcasystem – მოდულები და ჩარჩოები _____ 17
 Alcasystem – კომპლექტი _____ 17

დაფარული ჩასარეცხი სისტემები _____ **19**
 დაფარული ჩასარეცხი სისტემები _____ 24
 სანტექნიკის კერამიკა _____ 35
 დაფარული ჩასარეცხი სისტემები – შემადგენელი ნაწილები _____ 35
 ხმის საიზოლაციო დაფები _____ 38
 სამონტაჟო ჩარჩოები _____ 40

მართვის ლილაკები და სენსორები _____ **47**
 დაფარული ჩასარეცხი სისტემების მართვის ლილაკები _____ 54
 სენსორული პროგრამა _____ 56
 ჩარეცხვის დისტანციური ლილაკი _____ 58

არმატურა და უნიტაზისთვის განკუთვნილი პლასტმასის ავზები _____ **61**
 შემვსები მექანიზმები _____ 64
 ჩასარეცხი მექანიზმები _____ 65
 უნიტაზისთვის განკუთვნილი პლასტმასის ავზები _____ 66
 ჩასარეცხი მექანიზმების კომპლექტები _____ 67
 არმატურა და უნიტაზისთვის განკუთვნილი პლასტმასის ავზები – შემადგენელი ნაწილები _____ 69

უნიტაზის დასაჯდომები _____ **71**
 უნიტაზის დასაჯდომები Antibacterial _____ 78
 უნიტაზის დასაჯდომები Basic Antibacterial _____ 78
 უნიტაზის დასაჯდომები – დუროპლასტი _____ 78
 უნიტაზის დასაჯდომები Softclose _____ 79
 უნიტაზის დასაჯდომები Slim _____ 80
 უნიტაზის დასაჯდომები – დამჭერი პეტლები _____ 81

საშხაპე ტრაპები _____ **85**
 საშხაპე ტრაპები _____ 86
 სადრენაჟე სისტემები _____ 98
 კუთხის საშხაპე ტრაპები _____ 99
 საშხაპე ტრაპები Antivandal _____ 100
 საშხაპე ტრაპები – შემადგენელი ნაწილები _____ 101
 პლასტმასის საშხაპე ტრაპები _____ 102
 უჟანგავი ფოლადის კანტები დაქანებული იატაკისთვის _____ 108

შეკვეთის შემთხვევაში მზადდება უჟანგავი ფოლადისგან _____ **111**
 ნერტილოვანი ტრაპები _____ 112
 ოთხკუთხედი ტრაპები _____ 113
 დახრილი სანიაღვრეები _____ 118
 სადრენაჟე სანიაღვრეები _____ 120
 ბასეინის ბადეები _____ 128

ზედაპირული დრენაჟები _____ **131**
 სადრენაჟე არხები _____ 134
 სადრენაჟე არხები – შემადგენელი ნაწილები _____ 144
 უნივერსალური სანვიმარი სანიაღვრეები _____ 146
 უნივერსალური სანვიმარი სანიაღვრეები – შემადგენელი ნაწილები _____ 146

ტრაპები _____ **149**
 უჟანგავი ფოლადის ტრაპები _____ 150
 ტრაპები დიზაინ ბადეებით _____ 151
 ტრაპები უჟანგავი ფოლადის ბადით _____ 152
 ტრაპები პლასტმასის ბადით _____ 156
 ტრაპები – შემადგენელი ნაწილები _____ 158
 ჰიდროსაიზოლაციო ფირი _____ 160

სიფონები _____ **163**
 გადამუშავებული პროდუქტები _____ 166
 აბაზანის სიფონები _____ 168
 აბაზანის სიფონები – შემადგენელი ნაწილები _____ 175
 აბაზანის ქვესადგამის სიფონები _____ 176
 ნიჟარის სიფონები _____ 181
 ლითონის პროდუქტები _____ 183
 სარეცხი ნიჟარის სიფონები _____ 191
 სხვადასხვა ნიჟარების სიფონები – შემადგენელი ნაწილები _____ 196
 პისუარის და ბიდეების სიფონები _____ 199
 კონდენსატის სანიაღვრე ძაბრის სიფონები _____ 200
 სარეცხი მანქანის სიფონები _____ 201
 სარეცხი მანქანის სიფონები – შემადგენელი ნაწილებით _____ 201

მოქნილი გოფირებული კავშირები _____ **205**
 მოქნილი გოფირებული კავშირები Premium _____ 206
 მოქნილი გოფირებული კავშირები – შემადგენელი ნაწილები _____ 207

უნიტაზის შემადგენელი ნაწილები _____ **209**
 უნიტაზის მოქნილი გოფრები _____ 210
 უნიტაზის გადინების შემამცირებლები _____ 210
 სავენტილაციო კლაპანები _____ 212
 აბაზანის ტექნიკური კარები _____ 213

პროდუქტების ხაზი _____ **214**
 ინდივიდუალური პროგრამა _____ 214
 პროგრამა შავი-მატი _____ 216
 პროგრამა თეთრი-პრიალა _____ 218
 პროგრამა ბრინჯაო-ანტიკი _____ 219
 პროგრამა Brass _____ 220

ახალი პროდუქტები 2024 _____ **221**

რეგისტრაცია _____ **232**

გადამუშავებული პროდუქტები	გარე მოხმარებისთვის	საშხაპის ქვესადგამის ხერხელის დიამეტრი	ხის სახლებისთვის
გადინების სისტემა 2/4 ლ	შიდა მოხმარებისთვის	ანტიბაქტერიული თვისებების მქონე მასალა	მართვა ზემოდან
წელი გარანტია	შიდა და გარე მოხმარებისთვის	მარტივი მოხსნის სისტემა	დატვირთვა 1,5 ტ მდე (L15)
ერთილაკიანი სისტემა დაწყება/დასრულება	სისტემა ვენტილაციაზე დაერთების შესაძლებლობით	უნიტაზის დასაჯდომის ნელი დაშვება	დატვირთვა 12,5 ტ მდე (M125)
ორთლაკიანი ჩასარეცხი 3/6 ლ	წყლის ჩამკეტი - კომბინირებული SMART	დატვირთვის სიმძიმე	უნიტაზის ტაბლეტის დისპენსერი

ჩეხური ტრადიცია და მსოფლიო დიზაინი ქმნის ჩვენთან ერთად Alcadrain-ს



კომპანიის შექმნა

კომპანია დააარსა დაქორწინებულმა წყვილმა რადკა პროკოპოვამ და ფრანტიშეკ ფაბიჩოვიჩმა ორიგინალური სახელით ალკაპლასტი ბრეცლავში. მას შემდეგ, რაც ბრეცლავში დაიწყო პირველი ჩასარეცხი და გადინების მექანიზმების წარმოება, მნიშვნელოვნად გაფართოვდა და დაიხვეწა პროდუქტების ასორტიმენტი. 2021 წელს Alcaplast-მა შეიცვალა სახელი და გახდა Alcadrain და გახდა Alca Group-ის ნაწილი. დღეს Alcadrain, თავისი პროდუქციის ფართო ასორტიმენტით, არის წამყვანი ტენდენციების დამდგენი კომპანია სანტექნიკის მონოპოლიზაციის ინდუსტრიაში ცენტრალურ და აღმოსავლეთ ევროპაში და ფართოდება მსოფლიოს რამდენიმე სხვა ქვეყანაში.

ალკადრეინი საერთაშორისო

ჩვენ იმგვარად ვამუშავებთ ჩვენს პროდუქტებს, რომ გაამარტივონ ცხოვრება სხვადასხვა ქვეყანაში. მათი მრავალფეროვნებისა და საერთაშორისო მკაცრ სტანდარტებთან შესაბამისობის გათვალისწინებით, ეს პრობლემას არ წარმოადგენს. Alcadrain-ის სადისტრიბუციო საწყოები და ბიზნეს გუნდები ჩეხეთის რესპუბლიკის გარეთ მყოფ ქვეყნებში უკეთეს კომუნიკაციასა და მომსახურებას უზრუნველყოფენ ჩვენი მომხმარებლებისთვის.

ჩეხური პროდუქტი ჩეხი ინჟინრებისგან

ხარისხი, ტექნიკური გადაწყვეტილებები, ინოვაცია, დიზაინი – ეს არის ალკაპლასტის პროდუქციის ძირითადი მახასიათებლები. ჩეხი ინჟინრების პროფესიონალიზმი და ოსტატობა ეფუძნება ჩეხეთის მრეწველობის ხანგრძლივ ტრადიციას, რომელიც მსოფლიოში თავისი თანამედროვე და საიმედო პროდუქციით ცნობილია 100-ზე მეტი წლის განმავლობაში.



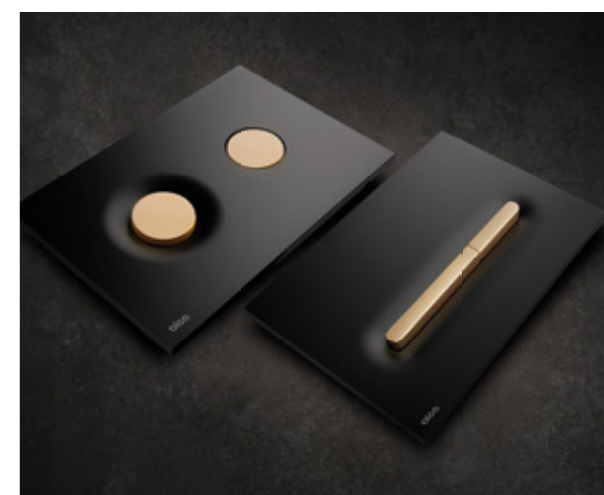
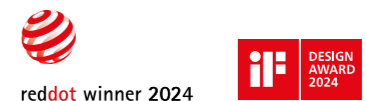
პრალის შოურუმი

ელეგანტურობა, დიზაინი და ინოვაცია. ეს არის Alca Group-ის ღირებულებები, რომლებიც ასევე აისახება ჩვენს ახალ შოურუმში პრალაში. 1200 მ² ფართობზე ნახავთ ალკა ჯგუფის პროდუქციის არჩევანს, რომელიც შეგიძლიათ გამოიყენოთ ყველა პროექტში. Alca სანტექნიკა, FV Plast მილსადენის სისტემები და ალკასისტემის კედლები. მობრძანდით და იგრძენით Alca პროდუქციის პირველი კლასის ხარისხი და მდიდრული დიზაინი ტრადიციული ჩეხური მწარმოებლისგან. ალკას აკადემიის კონცეფციის ფარგლებში, ჩვენ ასევე ვაწყობთ პროფესიულ ტრენინგებს შოურუმში და ჩვენი გუნდი ასევე ხელმისაწვდომია ინდივიდუალური კონსულტაციებისთვის ან თქვენთვის მორგებული ტრენინგის მოსაწყობად.



მსოფლიო დიზაინი

Alcadrain აყალიბებს ტენდენციებს დიზაინის სამყაროში. ამას ადასტურებს ორი პრიზი, რომლის მიღებაც კომპანიამ მოახერხა ბოლო წლებში. 2024 წელს ჩვენ მივიღეთ მეორე Red Dot ჯილდო, კერძოდ Linka და Dot.Dot. კონტროლის ლილაკების კოლექციისთვის. იმავე წელს კოლექცია მოხვდა iF Design კონკურსის ფიურში. წინა წლებში Alca-მ მიიღო ჯილდოები თავისი ლილაკებისთვის, კერძოდ Red Dot 2014 წელს და iF Design 2018 წელს. არა მხოლოდ მართვის ლილაკებმა გაიმარჯვა დიზაინის კონკურსში, არამედ ჩვენმა გარე სადრენაჟე სისტემებმა შთაბეჭდილება მოახდინა ISH-ის ფიურის წევრებზე და მიიღო Design Plus ISH 2023 ჯილდო.



ჩეხეთის ტოპ 100

ზედიზედ მეხუთე წელია, Alcadrain-მა დაიცვა თავისი პოზიცია 100 ყველაზე წარმატებულ ჩეხურ კომპანიას შორის. 2023 წელს წარმატებულად დაიკავა 29-ე ადგილი.

2018 წლის EY მწარმოებელი

ალკადრეინის მფლობელებმა ეროვნულ პრესტიჟულ კონკურსში მიიღეს 2018 წლის EY მწარმოებლის ჯილდო.

ჩეხეთის 2020 წლის ტოპ ქალბატონები

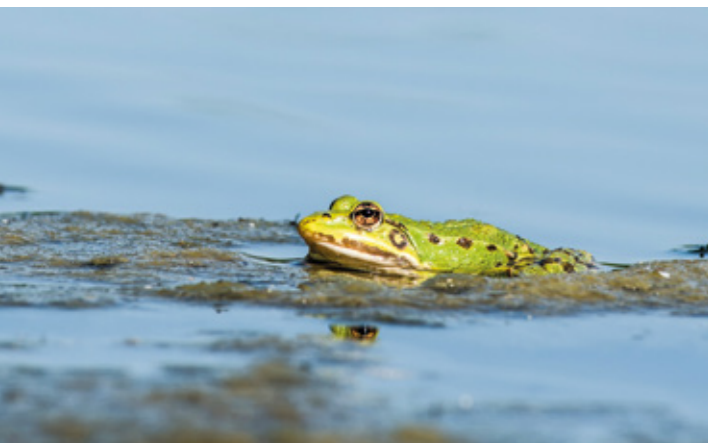
აღმასრულებელმა დირექტორმა რადკა პროკოპოვამ ორჯერ მიიღო ჩეხეთის პრესტიჟული TOP Women გამოკითხვა ბიზნეს ქალების კატეგორიაში. ფიურში შეაფასა მწარმოების გავლენა, უკუკავშირი, ისტორია, ასევე სოციალური როლი.

ESG – გარემო, სოციალური სფერო, პასუხისმგებლობა

ჩვენ ვართ პასუხისმგებელი კომპანია

ჩვენ ყოველთვის ვუყურებთ მომავალს და ვცდილობთ ვიყოთ პასუხისმგებლობით – გარემოს, ბიზნესის, ჩვენი მომხმარებლებისა და მთელი საზოგადოების მიმართ. ჩვენ გვინდა ვიყოთ მაგალითი არა მხოლოდ რეგიონის კომპანიებისთვის, არამედ მთელი მსოფლიოსთვის. ჩვენი კულტურის ნაწილია აქცენტი ორგანულ წარმოებაზე, კონსერვაციაზე, განათლებაზე და ადგილობრივი კულტურის, სპორტისა და საქველმოქმედო საქმიანობის მხარდაჭერაზე.

ჩვენ ვაწარმოებთ მხოლოდ მინიმალურ ნარჩენებს ჩვენი მიზანია სუფთა წარმოება, რომელიც წარმოქმნის ნარჩენების მინიმალურ რაოდენობას და იდეალურ შემთხვევაში, არცერთს. ჩვენ ინვესტიციას ვახორციელებთ ტექნოლოგიებში, რომლებიც ამაში გვეხმარება. უკვე წარმოების პროცესების განვითარების პროცესში, ჩვენ ესწავლობთ წარმოქმნილი ნარჩენების რაოდენობას და ვეძებთ გზებს მისი მინიმუმისა და ხელახალი გამოყენებისთვის. წარმოებაში, ჩვენ ვახერხებთ ნარჩენების 90 პროცენტამდე ხელახლა გამოყენებას, ამ ნაწილს გადავამუშავებთ და ის ემსახურება როგორც შემავალი საწარმოო პროცესს. ჩვენ ვახარისხებთ ნარჩენებს, რომელთა გადამამუშავებაც შეუძლებელია სახლში და გადავცემთ ეკოლოგიურად სუფთა გადამამუშავებულ კომპანიებს.



ჩვენ ვზოგავთ წყალს

წყალი ერთ-ერთი ყველაზე მნიშვნელოვანი წყაროა. მისი მოხმარება კვლავ იზრდება და ამის პროგნოზები საგანგაშოა. გაეროს კვლევის თანახმად, 2025 წლისთვის კაცობრიობის ორი მესამედი იქნება საკმარისი წყლის ზღვარს ქვემოთ ან დაზარალებული მისი დეფიციტით. წყლის ეფექტური გამოყენება ჩვენი ერთ-ერთი პრიორიტეტია არა მხოლოდ წარმოებაში, არამედ ჩვენი მომხმარებლების ყოველდღიურ ცხოვრებაშიც. ჩვენ შევიმუშავეთ Alca ECOLOGY სისტემა გამრეცხი სარქველით, რომელიც ამცირებს ტუალეტისთვის საჭირო წყლის რაოდენობას სტანდარტით დაშვებულ მინიმუმამდე. ეს დაზოგავს წყლის მესამედს ყოველი ჩარეცხვისას. ამ პროდუქტმა მოიგო 2014 წლის პრესტიჟული GAIA AWARDS მდგრადობისთვის The Big 5-ზე ღუბაში.



ჩვენ ვიყენებთ ენერჯიას ეფექტურად წარმოების პროცესში წარმოქმნება დიდი რაოდენობით ნარჩენი სითბო. ზამთარში მას ვიყენებთ შენობების გასათბობად, თბილ თევებში ტრიგენერაციული სისტემა მას აქცევს ცივად, რომელსაც ვიყენებთ საწარმოო დარბაზების კონდიციონერებისთვის ან ჰიდრაულიკური აღჭურვილობის გასაგრილებლად. თანამედროვე ტექნოლოგიებში ინვესტიციებით ჩვენ შეგვიძლია დავზოგოთ ენერჯიის მოხმარების 60 პროცენტამდე. ყველა საწარმოო დარბაზის სახურავზე გვაქვს ფოტოელექტრული ელექტროსადგურები. ჩვენ უკვე ვფარავთ ელექტროენერჯიის მოხმარების 30%-ს საკუთარი მწვანე წარმოებით. ახალი Hall E-ში ფოტოვოლტაიკის დაწყების შემდეგ, მზიან ამინდში უფრო მეტ ენერჯიას გამოვიმუშავებთ, ვიდრე ჩვენი ქარხანა მოიხმარს. ელექტროენერჯიის წარმოებას ავსებს სამი კოგენერაციის ბლოკი. ჩვენ ასევე ვიყენებთ მზის ენერჯიას მზის პანელებით წყლის გასათბობად. ამ გზით მიღებული ცხელი წყალი ამარაგებს ჩვენს ყველა საწარმოო დარბაზს და ადმინისტრაციულ შენობას.



ჩვენ ვამუშავებთ

მიუხედავად იმისა, რომ ჩვენს პროდუქტებს აქვთ ხანგრძლივი სიცოცხლის ხანგრძლივობა და ზოგიერთი მათგანი თითქმის მთელი სიცოცხლის მანძილზეა, ისინი მზადდება 100% გადამამუშავებადი მასალებისგან. ჩვენ ვამუშავებთ და ხელახლა ვიყენებთ პლასტმასის ნარჩენების აბსოლუტურ უმრავლესობას წარმოების პროცესში. ჩვენ ვფუთავთ ჩვენს პროდუქტებს ძირითადად გადამამუშავებად შეფუთვაში. იმისათვის, რომ უაზროდ არ გავფლანგოთ, ჩვენ ყოველთვის ვიყენებთ მხოლოდ სტანდარტით მოთხოვნილი შესაფუთი მასალის მინიმალურ რაოდენობას. რა თქმა უნდა, ჩვენ აღვნიშნავთ მას გადამამუშავების სიმბოლოებით. სპილენძის ნარჩენებს ვდებთ და შემდეგ ვიყენებთ წარმოებაში.



ჩვენ მხარს ვუჭერთ განათლებას ჩვენ გვაქვს გრძელვადიანი თანამშრომლობა ჩეხეთისა და სლოვაკეთის სკოლებთან. ჩვენ მხარს ვუჭერთ ახალგაზრდა მოსწავლეებს, საშუალო სკოლის სტუდენტებს და უნივერსიტეტის სტუდენტებს. ჩვენ ვაძლევთ სკოლებს მასალებსა და სახელმძღვანელოებს პრაქტიკული სწავლებისთვის, ვანყობთ პროფესიულ ტრენინგებს, ექსპურსიებს საწარმოო ქარხნებში და ვთავაზობთ სტაჟირებას და სტაჟირებას ჩვენს კომპანიებში. ჩვენ ვართ Inspireli Education-ის წევრი, არქიტექტორების გლობალური ვირტუალური ფაკულტეტი და არქიტექტორების მსოფლიოში ყველაზე დიდი კონკურსი, Inspireli Awards. ჩვენი სასწავლო ცენტრი Alca Academy წელიწადში 3000-ზე მეტ სპეციალისტს ამზადებს.



ჩვენ ინვესტიციას ვაკეთებთ ქვეყნის აღდგენაში

ჩვენ აქტიურად ვართ ჩართული ბუნების დაცვასა და წარსულში ადამიანის საქმიანობით დაზიანებული ლანდშაფტის აღდგენაში. ფრანტიშეკ ფაბრიკიჩი, ალკას ჯგუფის თანამფლობელი, არის დოლნი მორავას ბიოსფერული ნაკრძალის ერთ-ერთი დამფუძნებელი და გრძელვადიანი მხარდამჭერი, რომელიც მიღებულია იუნესკოს გლობალურ ქსელში და ითვლება ერთ-ერთ საუკეთესოდ მსოფლიოში. 25 წლის წინ Alca Group-ის მფლობელებმა დაიწყეს ობელისკის ფილიალის მშენებლობა, რომელშიც უკვე ჩადებული აქვთ დაახლოებით 500 მილიონი ჩეხური კრონა. ეს არის უნიკალური და ღირებული ლანდშაფტის პროექტი 570 ჰექტარი ფართობით, რამაც ხელი შეუწყო წყლის მინაში დაბრუნებას. ამ ტერიტორიაზე ასობით გადამშენებული მცენარე და ცხოველი კვლავ გამოჩნდა. გაშენებულია 120 ჰექტარი ახალი ტყე. რეგიონში ხელოვნურად შეიქმნა 14 ახალი აუზი და ტბა 45 ჰექტარი ფართობით. 28 ჰექტარი ასევე ქარბტენიანია. ტერიტორიის თითქმის მეხუთედი კვლავ წყლის ობიექტებისგან შედგება.



ჩვენ მხარს ვუჭერთ სპორტს და კულტურას ყოველთვის არის ადამიანი, ვისაც დახმარება სჭირდება. სწორედ ამიტომ ვართ რამდენიმე ფონდისა და საქველმოქმედო ორგანიზაციის გრძელვადიანი პარტნიორი. ჩვენ ასევე მხარს ვუჭერთ ბევრ სპორტულ კლუბს და კულტურულ ღონისძიებას ყოველწლიურად, როგორცაა Lednice-Valtice მუსიკალური ფესტივალი ან კარლოვი ვარის საერთაშორისო კინოფესტივალი.

Alcasystem

Alcasystem	10
Alcasystem – პროფილები	14
Alcasystem – კავშირები და სამაგრები	14
Alcasystem – აქსესუარები	15
Alcasystem – მოდულები და ჩარჩოები	17
Alcasystem – კომპლექტი	17



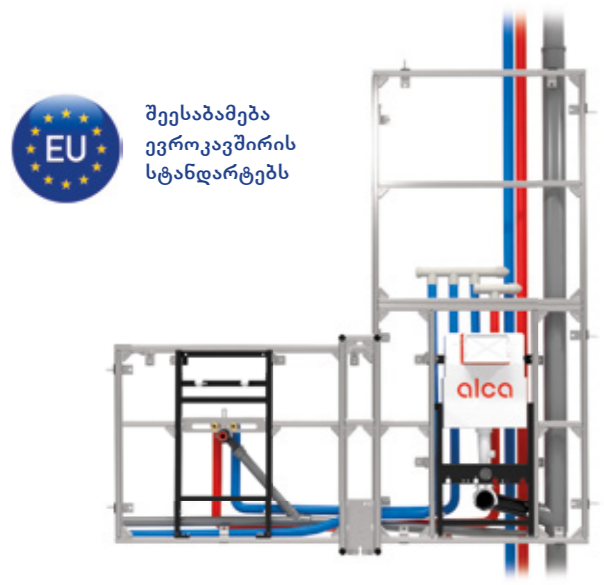
ვიდეო



Alcasystem – მოდულური პროფილის სისტემები



15



შეესაბამება ევროკავშირის სტანდარტებს

40 % ით მსუბუქია ვიდრე აგურის კონსტრუქცია

- სწრაფი / სუფთა მშენებლობა
- მსუბუქი წონა, მაღალი სიმყარე
- კედლის მაღალი ტვირთამწეობა
- საკუთარი წარმოება და სასაწყობე ნაშთები
- იდეალურად სუფთა და სწორი კედლები

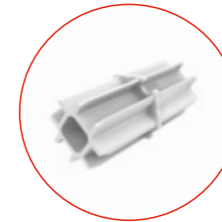
გაბანგრძლივებული 15 წლიანი გარანტია მოიცავს მთელი სისტემის Alca (მათ შორის წყლის განაწილების და სამონტაჟო ჩარჩოების) დამონტაჟებას სპეციალიზებული კომპანიის მიერ.



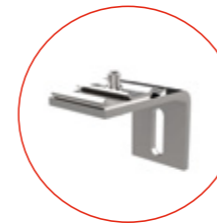
ხის სამაგრები
გამოიყენება სანტექნიკის მოწყობილობების, მოაჯირების ან კარადების დასამაგრებლად.



ბატარის კონსოლი
დამხმარე ელემენტი შემრევის დასამაგრებლად



პროფილის შეერთება
გამოიყენება პროფილების დასაკავშირებლად



საკეტი პროფილი
გამოიყენება კედლის ბლოკების დასაკავშირებლად



დამჭერი – მაფიქსირებელი
გამოიყენება ქვედა მილების დასამაგრებლად

ტვირთამწეობით **400 კგ**

Alcasystem

ალკასისტემის ერთჯერადი გადაწყვეტა თქვენი შენობისთვის. ხსნის განხორციელების ახალ შესაძლებლობებს, იქნება ეს მცირე პროექტი თუ ფართომასშტაბიანი მშენებლობა. განხორციელების დაჩქარება, თანამედროვე ტექნოლოგიები და ხარჯების დაზოგვა.

4,5 მეტრამდე სიმაღლისა და ნებისმიერი სიგანის კედელი შეიძლება აშენდეს სამი ძირითადი ელემენტისგან.

ნაკლებად კვალიფიციურ მუშაკსაც კი დიდი სამშენებლო გამოცდილების გარეშე შეუძლია გაუმკლავდეს ამას.

ჩვენ ასევე შეგვიძლია მოგიმზადოთ კედელი და მოგიტანოთ იგი სამშენებლო მოედანზე.

შექმნილია და დატესტილია



* ტექნიკური მომხმარებლის სახელმძღვანელო www.alcadrain.com/en/q/as-manual

სარეცხი ოთახის მოდულური კედელი გაგიადვილებთ მუშაობას

ყველაზე ჩვეულებრივი ტუალეტები შენთვის იგივეა? დაახლოებით მეტრი სიგანე? ჩვენ გვაქვს საშუალება, რომ რეკონსტრუქცია უფრო სასიამოვნო და სწრაფი გახდეს.

Alcasytem-ში ჩვენ შევქმენით ერთიანი სეგმენტი, რომელსაც თქვენ უბრალოდ ადაპტირებთ თქვენს სივრცეში, ადვილად ასწორებთ და აფიქსირებთ ადგილზე, აკავშირებთ წყალსა და ჩამდინარე წყლებს.

- სწრაფი გადანყვებილებები
- კედლის მაღალი ტვირთამწეობა
- სტრუქტურის სიბრტყე – ტუალეტი მოდული პროფილებთან ერთად
- ერთი ზომა შეესაბამება ყველას ზედნაშენები
- შეამცირეთ ინსტალაციის დრო
- მარტივი დიზაინი



ზედა ნაწილი (AS101-SET02)

თქვენ გაქვთ არჩევანის ორი ვარიანტი

მხოლოდ ტუალეტს არემონტებთ? თქვენ უბრალოდ უნდა შეიძინოთ ტუალეტის ნაკრების ქვედა ნაწილი. ზედა კონსტრუქცია ემსახურება ტექნიკური ამწე დაფარვას, რაც დამახასიათებელია მრავალბინიანი კორპუსებისთვის. თქვენ უბრალოდ მალავეთ სანტექნიკას, ელექტროენერგიას და გაყვანილობას, რომლებიც ხელმისაწვდომი რჩება მომსახურებისთვის აგურის სტრუქტურასთან შედარებით.

თქვენ შეგიძლიათ შეიძინოთ ეს სეგმენტები ნაკრების სახით, რომელსაც უბრალოდ აწყობთ ინსტრუქციის მიხედვით, ან უკვე აწყობილს მოგაწოდებთ.



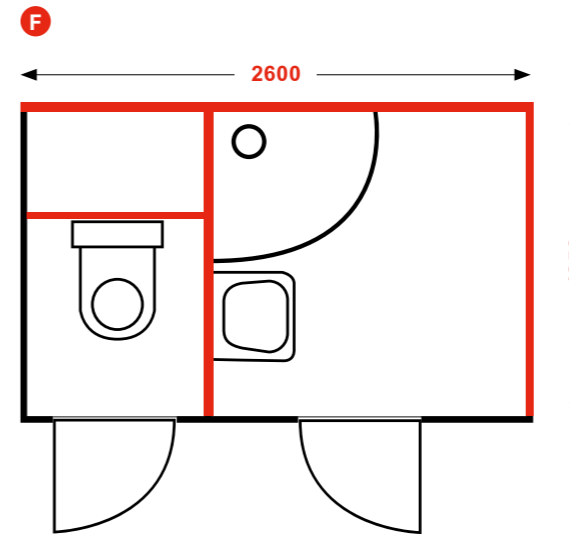
ნაწილი ტუალეტის სისტემით (AS101-SET01)

ხელმისაწვდომობა

სისტემა შექმნილია სწრაფი და მარტივი ინსტალაციის უზრუნველსაყოფად: ინსტალაციისთვის სპეციალური ხელსაწყოები არ არის საჭირო.

ნაიკითხეთ მეტი მე-17 გვერდზე

ახალი მიმართულება საცხოვრებელი სახლების რემონტისთვის

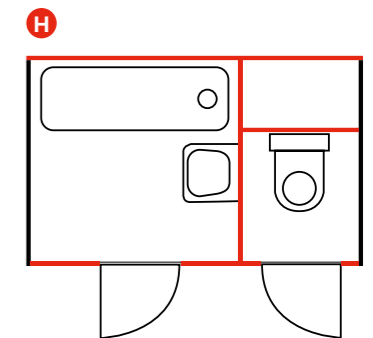
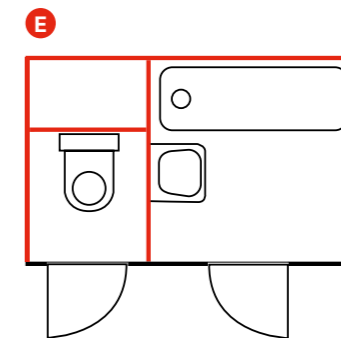
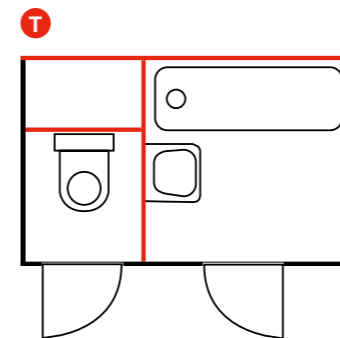


Alcasytem-ის დახმარებით შეგიძლია შევექმნათ კორპუსის ბირთვის ნებისმიერი მოდული (აქ, მაგალითად, ტიპი B10, AA) და ჩავდეთ ასაწყობი ბლოკებით. ისინი უბრალოდ იკრიბებიან ადგილზე და შემდეგ უერთდებიან კომუნალურ ქსელებს. ეს ყველაფერი რამდენიმე წამში. გარდა ამისა, მთელი სისტემა არის ძალიან ძლიერი და ამავდროულად მსუბუქი, ამიტომ შენობის სტატიკური დატვირთვის პრობლემა არ არის.

B10 ძირითადი განლაგების 4 ტიპი

F T E H

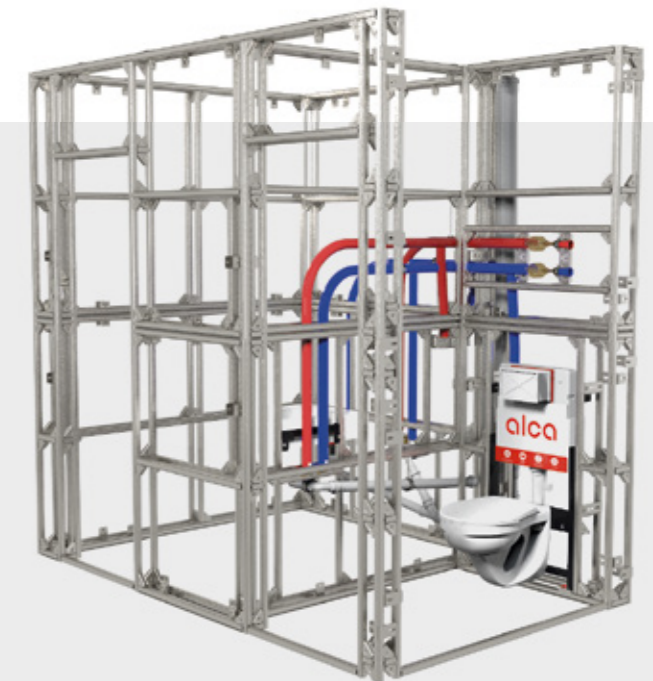
რეკონსტრუქციის მიზნით საკმარისია საცხოვრებელი ბირთვები დავყოთ 4 ძირითად ტიპად, რომლებიც მითითებულია ასოთი, რომლის ფორმაც გვეუბნება, რომელ ტიხრებს შევცვლით Alcasytem-ის კონსტრუქციით.



თუ გაინტერესებთ მეტი ინფორმაცია, გთხოვთ დაგვიკავშირდეთ alcafif@alcafif.cz



- გამოსავალი ყველა განლაგებისთვის
- მსუბუქი წონა, არ ამძიმებს შენობას
- მშენებლობის დაჩქარება
- მაღალი დატვირთვის ტევადობა, სამზარეულოს დამონტაჟების შესაძლებლობა
- ასაწყობი კონსტრუქციები
- მშრალი მონტაჟი
- სუფთა დიზაინი, მინიმალური დაბინძურება



AS-4500
სისტემური პროფილი 4,5 მ



რაოდენობა (ყუთი)	25 ცალი
რაოდენობა (პალეტი)	– ცალი
მასალა	მოცინკული ფოლადი

AS-P001
კუთხის დამაკავშირებელი



რაოდენობა (ყუთი)	100 ცალი
რაოდენობა (პალეტი)	– ცალი
მასალა	მოცინკული ფოლადი

AS-P002
პროფილების დამაკავშირებელი



რაოდენობა (ყუთი)	30 ცალი
რაოდენობა (პალეტი)	– ცალი
მასალა	პოლიამიდი (PA)

AS-P014
პროფილების სამაგრი, ორმაგი 241



რაოდენობა (ყუთი)	20 ცალი
რაოდენობა (პალეტი)	– ცალი
მასალა	მოცინკული ფოლადი

AS-P015
პროფილების ჩამკეტი



რაოდენობა (ყუთი)	40 ცალი
რაოდენობა (პალეტი)	– ცალი
მასალა	მოცინკული ფოლადი

AS-P016
პროფილების სამაგრი, უბრალო 222



რაოდენობა (ყუთი)	20 ცალი
რაოდენობა (პალეტი)	– ცალი
მასალა	მოცინკული ფოლადი

AS-P003
სამაგრის ქვესადგამი



რაოდენობა (ყუთი)	100 ცალი
რაოდენობა (პალეტი)	– ცალი
მასალა	რეზინა

AS-P004
DN110 სადინარის დამჭერი



რაოდენობა (ყუთი)	10 ცალი
რაოდენობა (პალეტი)	– ცალი
მასალა	მოცინკული ფოლადი

AS-P005, AS-P105, AS-P205, AS-P305
მილის დამჭერი DN25–30, DN40–46, DN48–53, DN72–78



რაოდენობა (ყუთი)	10 ცალი
რაოდენობა (პალეტი)	– ცალი
მასალა	მოცინკული ფოლადი

AS-P018
პროფილების გრძელი ჩამკეტი 186



რაოდენობა (ყუთი)	20 ცალი
რაოდენობა (პალეტი)	– ცალი
მასალა	მოცინკული ფოლადი

AS-P215
პროფილების გრძელი ჩამკეტი 347



რაოდენობა (ყუთი)	20 ცალი
რაოდენობა (პალეტი)	– ცალი
მასალა	მოცინკული ფოლადი

AS-P021
საშხაპის შემრევის კრონშტეინი



რაოდენობა (ყუთი)	20 ცალი
რაოდენობა (პალეტი)	– ცალი
მასალა	მოცინკული ფოლადი

AS-P011
პროფილების სამაგრი, უბრალო 150



რაოდენობა (ყუთი)	30 ცალი
რაოდენობა (პალეტი)	– ცალი
მასალა	მოცინკული ფოლადი

AS-P012
პროფილების სამაგრი, უბრალო 85



რაოდენობა (ყუთი)	50 ცალი
რაოდენობა (პალეტი)	– ცალი
მასალა	მოცინკული ფოლადი

AS-P013
პროფილების სამაგრი, ორმაგი 186



რაოდენობა (ყუთი)	20 ცალი
რაოდენობა (პალეტი)	– ცალი
მასალა	მოცინკული ფოლადი

AS-P124
სარეცხი მანქანისთვის განკუთვნილი სიფონი, განკუთვნილი ორი მოწყობილობის დაერთებისთვის



რაოდენობა (ყუთი)	1 ცალი
რაოდენობა (პალეტი)	– ცალი
მასალა	–

AS-P023
ხელსაბანის და პისუარის დასამაგრებელი კონსოლი



რაოდენობა (ყუთი)	1 ცალი
რაოდენობა (პალეტი)	– ცალი
მასალა	–

AS-P025
კონსოლი ნყლის შემსვებისა და სადინარისთვის



რაოდენობა (ყუთი)	1 ცალი
რაოდენობა (პალეტი)	– ცალი
მასალა	–

AS-P031
L-პროფილი შემგვებისთვის 200მმ



რაოდენობა (ყუთი)	20 ცალი
რაოდენობა (პალეტი)	- ცალი
მასალა	მოცინკული ფოლადი

AS-P041
დამჭერი ფეხი



რაოდენობა (ყუთი)	5 ცალი
რაოდენობა (პალეტი)	- ცალი
მასალა	მოცინკული ფოლადი

სპეციალური სისტემა ტუალეტის დამაგრება ალკასისტემზე



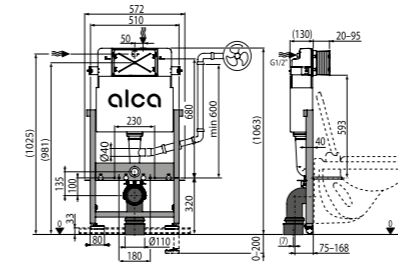
CLICK სისტემა – ერთჯერადი დამაგრება

ტანკის დამაგრება სტრუქტურაზე

ჩარჩოს დამაგრება კუთხის შეერთებით

AS101 Sádromodul

დაფარული ჩასარეცხი სისტემა, მშრალი მონტაჟისთვის (თაბაშირ-მუყაოსთვის)

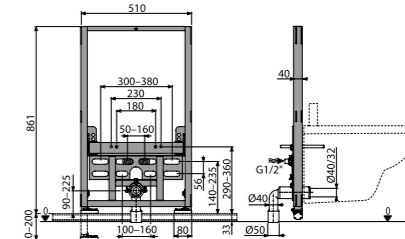


რაოდენობა (ყუთი)	1 ცალი
რაოდენობა (პალეტი)	20 ცალი
ზომები (ცალი)	1177×575×132 მმ
წონა (ცალი)	12,9715 კგ
მონტაჟის სიმაღლე	1037 მმ



AS105/850

ბიდეს სამონტაჟო ჩარჩო

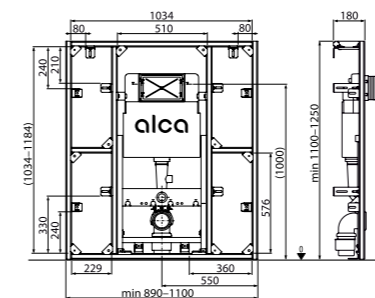


რაოდენობა (ყუთი)	1 ცალი
რაოდენობა (პალეტი)	18 ცალი
ზომები (ცალი)	1190×523×90 მმ
წონა (ცალი)	11,9276 კგ
მონტაჟის სიმაღლე	850 მმ



AS101-SET01, AS101-SET01-PR *

კედლის სისტემა + დაფარული ჩასაშენებელი სისტემა

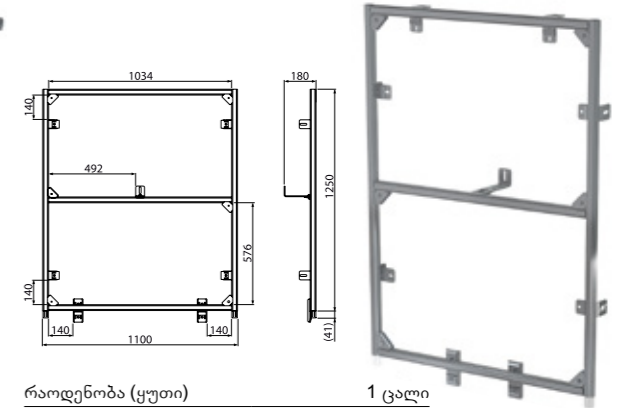


რაოდენობა (ყუთი)	1 ცალი
რაოდენობა (პალეტი)	- ცალი
ზომები (ცალი)	1100×1250×180 მმ
წონა (ცალი)	30,05 კგ
მონტაჟის სიმაღლე	1250 მმ



AS101-SET02, AS101-SET02-PR *

კედლის სისტემა



რაოდენობა (ყუთი)	1 ცალი
რაოდენობა (პალეტი)	- ცალი
ზომები (ცალი)	1100×1250×180 მმ
წონა (ცალი)	10,4611 კგ
მონტაჟის სიმაღლე	1250 მმ



* პიარი ნიშნავს უკვე აწყობილ ასანწყობ კედელს

ალკასისტემის კომპონენტების მიმოხილვა სარეცხი და შარდსადენის დამონტაჟებისთვის

სარეცხი აუზი			პისუარი		
კოდი	ცალი რაოდენობა.		კოდი	ცალი რაოდენობა.	
AS-P023	1x		AS-P023	1x	
AS-P025	1x		AS-P025	2x	
AS-4500	1x		AS-4500	1x	
AS-P001	6x		AS-P001	6x	
AS-P012	6x		AS-P012	6x	



დაფარული ჩასარეცხი სისტემები

დაფარული ჩასარეცხი სისტემები	24
დაფარული ჩასარეცხი სისტემები განკუთვნილი ხის კონსტრუქციისთვის	29
დაფარული ჩასარეცხი სისტემები ECOLOGY	30
დაფარული ჩასარეცხი სისტემები Slim	31
დაფარული ჩასარეცხი სისტემები მართვის ლილაკით ზემოდან და პირდაპირ	32
შეზღუდული შესაძლებლობების მქონე პირთათვის განკუთვნილი დაფარული ჩასარეცხი სისტემები	34
სანტექნიკის კერამიკა	35
დაფარული ჩასარეცხი სისტემები – შემადგენელი ნაწილები	35
ხმის საიზოლაციო დაფები	38
სამონტაჟო ჩარჩოები	40

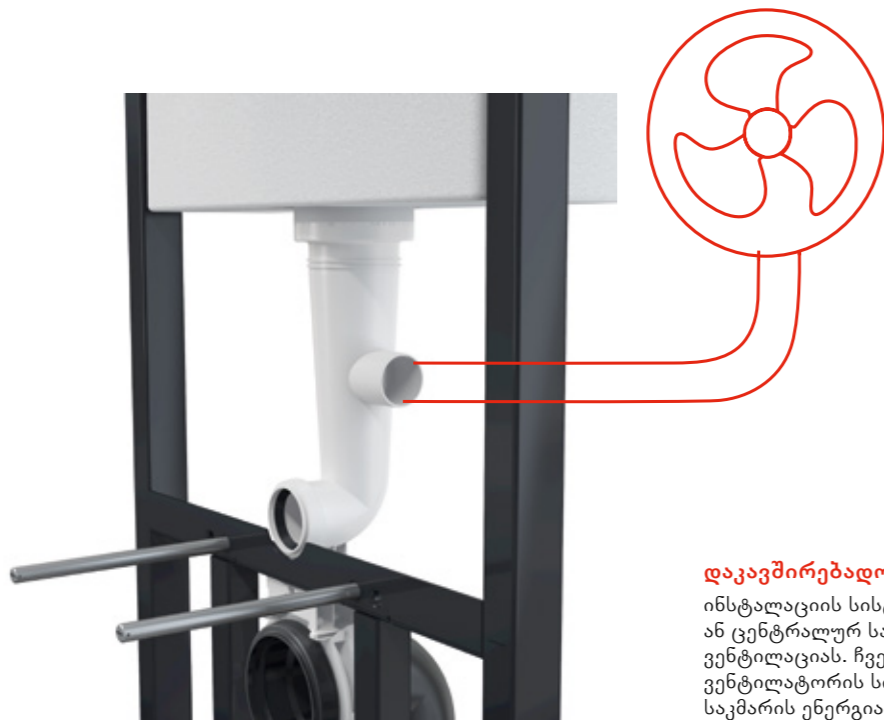


ვიდეო

SLIM ინსტალაციები ვენტილაციასთან ერთად



ეფექტური და მშვიდი ვენტილაციისთვის მომზადება არასასურველი სუნის დაუყოვნებელი აღმოფხვრისთვის SLIM ინსტალაციის ახალი კომპონენტია. ამის შემდეგ გექნება შესაძლებლობა ინსტალაციის დროს გადაწყვიტოთ გამოიყენებთ თუ არა ამ სასარგებლო ფუნქციას. ამ გზით, საკმარისია სტანდარტული გამოსასვლელი შტეფსელი გაბურღოთ მიწოდების იდაყვიდან და განდევნოთ უსიამოვნო სუნი ოთახიდან.



P128
დაფარული ჩასარეცხი სისტემის ვენტილაციის ჰაერის გასუფთავებისთვის

დაკავშირებადობა

ინსტალაციის სისტემა შეიძლება დაუკავშირდეს ან ცენტრალურ სავენტილაციო სისტემას ან არხის ვენტილაციას. ჩვენს ასორტიმენტში შედის P128 ვენტილაციის სისტემა, რომელიც უზრუნველყოფს საკმარის ენერჯიას უსიამოვნო სუნის გასაღწევად.



დამატებითი ხარჯების გარეშე

ვენტილაციის სისტემა, რომელიც დაკავშირებულია ვენტილაციასთან, არის ერთჯერადი ინვესტიცია. ვენტილაციის ამ მეთოდის არჩევას, კლიენტმა არ უნდა იფიქროს რაიმე სხვა სახის ინვესტიციებზე, მაგალითად, ნახშირბადის ფილტრებზე.

შერჩეული WC სისტემები ვენტილაციის დასაკავშირებლად მომზადებით:

- AM101/1120, AM101/1300H, AM101/1500L,
- AM102/1120, AM102/1120E, AM116/1120,
- AM116/1300H, AS101, AM120/1120, AM121/1120,
- AM115/1000V, AM115/1000, AM1101/1200,

AM120/1120 – სისტემა თქვენი საშხაპე ტუალეტისთვის



ეს სისტემა გამოიყენება ტუალეტის მოსამზადებლად ბიდესის თასის შესაერთებლად. მიუხედავად იმისა, პროექტში მის იმედი გაქვთ თუ სამომავლოდ გეგმავე შექმნას, ჩვენი WC AM120 სისტემა მშვენივრად არის მომზადებული ამისთვის.



- დაფარული წყალმომარაგება და ელექტროენერგია ტუალეტში
- უნივერსალური თავსებადობა სხვადასხვა ტიპის საშხაპე ტუალეტებით
- ტუალეტის ტაბლეტის დისპენსერი
- სწრაფი და ჩუმი შევსება

აქსესუარები



P192
კავშირი უნიტაზის ან ბიდეს ფუნქციის მქონე დასაჯდომებისთვის



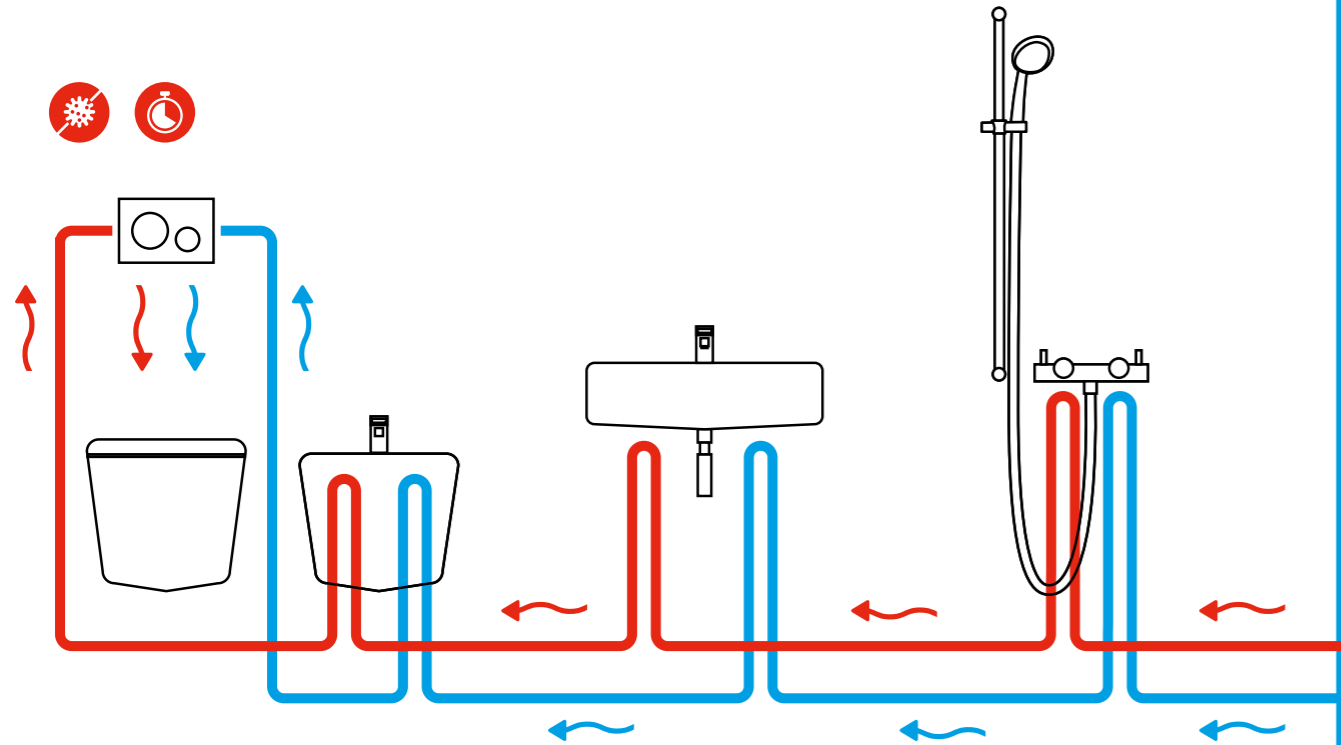
P193
მაკავშირებელი დაფა უნიტაზის ან ბიდეს ფუნქციის მქონე დასაჯდომებისთვის

კავშირის ნაკრები გამოიყენება წყლის შესაერთებლად და დამონტაჟებულია მხოლოდ თასის ანუბისას. ტუალეტის სისტემის გამოყენება შესაძლებელია მის გარეშე ჩვეულებრივი ტუალეტისთვის.



დამაკავშირებელი დაფა შეიძლება გამოყენებულ იქნას, თუ შერჩეულ ბიდეს არ აქვს ნორმალური წყლისა და ელექტროენერგიის კავშირი. დაფა შეიცავს 13 დამატებით ადგილს, სადაც შესაძლებელია ამ კავშირების განთავსება, რაც AM120-ს უნივერსალურ მოდულად აქცევს ბაზარზე არსებული თასის მოდულების უმეტესობისთვის.

ტუალეტის სისტემის მეშვეობით მილების ავტომატური რეცხვა



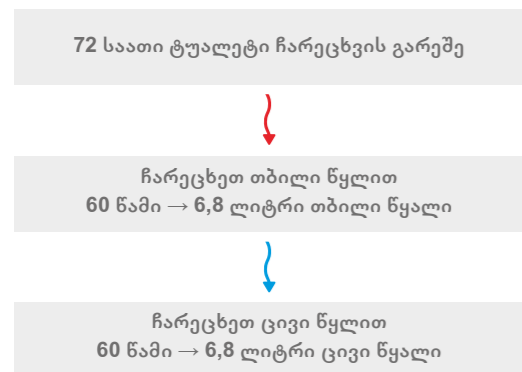
წყალი ცოცხალი ორგანიზმია

ზოგიერთი სანიტარული მოწყობილობა, იქნება ეს დიდ საცხოვრებელ კომპლექსში, საავადმყოფოში თუ კერძო სახლში, შეიძლება არ იყოს გამოყენებული დიდი ხნის განმავლობაში. წყალმომარაგებაში წყლის ხანგრძლივმა სტაგნაციამ შეიძლება შექმნას გარემო, რომელიც შესაფერისია სხვადასხვა ორგანიზმების გამრავლებისთვის, როგორცაა ლეგიონელა, რამაც შეიძლება გამოიწვიოს ჯანმრთელობის სერიოზული პრობლემები.

ფარული ინსტალაციის სისტემა AM121 შექმნილია წყლის სისტემების რეგულარულად ჩამორეცხვისთვის და ამით მინიმუმამდე დაიყვანოს ამ პათოგენების გავრცელების რისკი.

ჩასარეცხის პარამეტრი

ცხელი და ცივი წყლის გარეცხვის ტაიმერი დაყენებულია ქარხანაში. თუ პარამეტრები არ არის თქვენი სურვილისამებრ, შეგიძლიათ შეიძინოთ P195 პულტი და დააკონფიგურიროთ ჩარეცხვა თქვენს საჭიროებებზე.

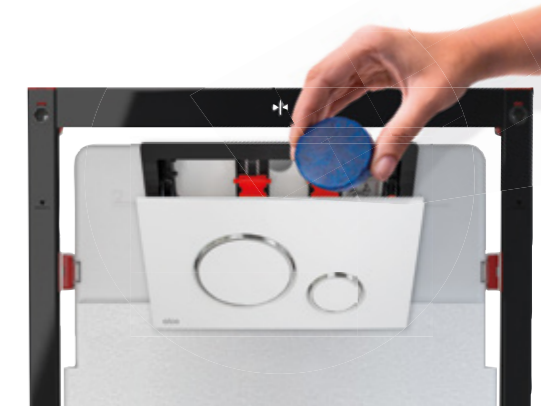


მარტივი კონტროლი

სისტემის კონფიგურაცია შესაძლებელია პულტთან ან შენობის მართვის სისტემასთან დაკავშირებით.

ტუალეტის ტაბლეტის დისპენსერი

- შედის Alca-ს ყველა მონინავე დაფარულ ჩასაშენებელ სისტემაში *
- ლამაზად გამოიყურება ტუალეტის გამაგრებელი საშუალება
- უნიტაზის ჰიგიენური სისუფთავე იდეალურია rimflow უნიტაზის ხსნარი
- მარტივი მოვლა
- შესაფერისია ყველა სახის უნიტაზის ტაბლეტებისთვის, ავში ჩასმული
- თავსებადია Alca-ს ყველა დაფარულ ჩასაშენებელ სისტემასთან, ძველი მოდელების ჩათვლით *



* (გარდა Slim და WOOD სისტემებისა)

ტაბლეტების ადვილად ჩასადებად გადმოსანევი ლილაკი

- თავსებადია THIN, LINKA, DOT.DOT. და FLAT მართვის ლილაკებთან, ყველა სახის ექსტერიერისთვის



Alca-ს ტუალეტის სისტემები საერთაშორისო სერთიფიკატით

Alca-ს დამოუკიდებელი ტუალეტის სისტემები ახლა ასევე ხელმისაწვდომია საერთაშორისო სტანდარტის ვერსიით.



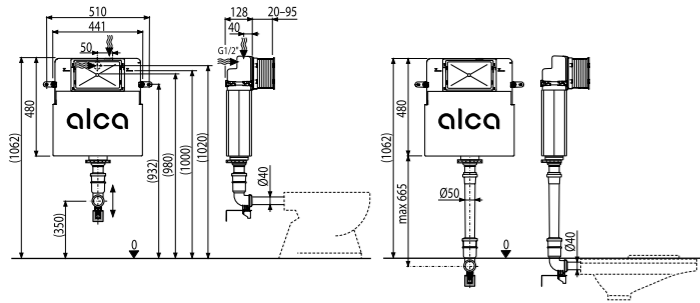
WRAS – პროდუქტის შეკვეთის კოდები:
 AM101/850-0005
 AM101/1000-0005
 AM101/1120-0005
 AM112-0005
 AM120/1120-0005



KIWA – პროდუქტის შეკვეთის კოდები:
 AM101/1120-0006

AM112 Basicmodul

ავზი, კედელში ჩასაშენებელი

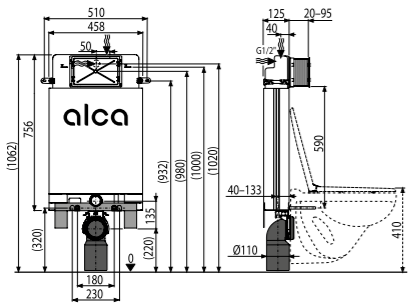


რაოდენობა (ყუთი)	1 ცალი
რაოდენობა (პალეტი)	20 ცალი
ზომები (ცალი)	1050×480×140 მმ
წონა (ცალი)	4,8719 კგ
მცირე/დიდი ჩარეცხვა	2,5–3,5 ლ/6–9 ლ
მონტაჟის სიმაღლე	1062 მმ
შეკვეთის კოდები:	WRAS AM112-0005



AM100/1000 Alcamodul

დაფარული ჩასაშენებელი სისტემა, კედელში ჩასაშენებელი

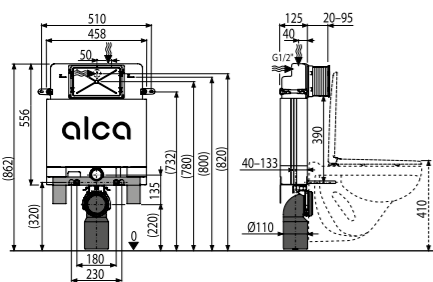


რაოდენობა (ყუთი)	1 ცალი
რაოდენობა (პალეტი)	20 ცალი
ზომები (ცალი)	1045×140×475 მმ
წონა (ცალი)	7,4299 კგ
მცირე/დიდი ჩარეცხვა	2,5–3,5 ლ/6–9 ლ
მონტაჟის სიმაღლე	1062 მმ



AM100/850 Alcamodul

დაფარული ჩასაშენებელი სისტემა, კედელში ჩასაშენებელი

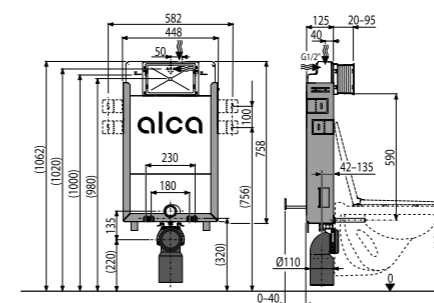


რაოდენობა (ყუთი)	1 ცალი
რაოდენობა (პალეტი)	20 ცალი
ზომები (ცალი)	1045×140×475 მმ
წონა (ცალი)	7,0327 კგ
მცირე/დიდი ჩარეცხვა	2,5–3,5 ლ/6–9 ლ
მონტაჟის სიმაღლე	862 მმ



AM115/1000 Renovmodul

დაფარული ჩასაშენებელი სისტემა, კედელში ჩასაშენებელი

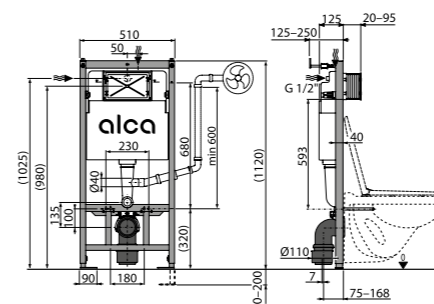


რაოდენობა (ყუთი)	1 ცალი
რაოდენობა (პალეტი)	20 ცალი
ზომები (ცალი)	1045×140×475 მმ
წონა (ცალი)	9,9307 კგ
მცირე/დიდი ჩარეცხვა	2,5–3,5 ლ/6–9 ლ
მონტაჟის სიმაღლე	1062 მმ



AM101/1120 Sádromodul

დაფარული ჩასაშენებელი სისტემა, მშრალი მონტაჟისთვის (თაბაშირ-მუყაოსთვის)

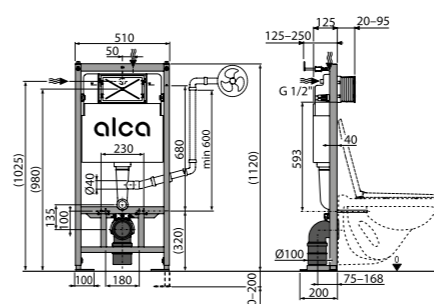


რაოდენობა (ყუთი)	1 ცალი
რაოდენობა (პალეტი)	20 ცალი
ზომები (ცალი)	1130×145×520 მმ
წონა (ცალი)	13,8593 კგ
მცირე/დიდი ჩარეცხვა	2,5–3,5 ლ/6–9 ლ
მონტაჟის სიმაღლე	1120 მმ
შეკვეთის კოდები:	WRAS AM101/1120-0005, KIWA AM101/1120-0006



AM101/1120F Sádromodul

დაფარული ჩასაშენებელი სისტემა, მშრალი მონტაჟისთვის (თაბაშირ-მუყაოსთვის)



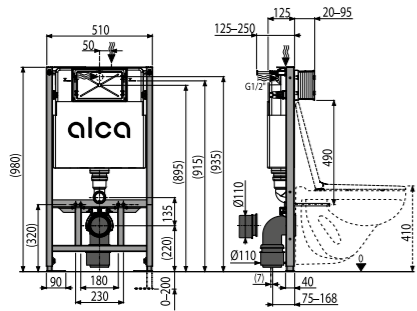
რაოდენობა (ყუთი)	1 ცალი
რაოდენობა (პალეტი)	20 ცალი
ზომები (ცალი)	1130×145×520 მმ
წონა (ცალი)	14,707 კგ
მცირე/დიდი ჩარეცხვა	2,5–3,5 ლ/6–9 ლ
მონტაჟის სიმაღლე	1120 მმ



დაფარული ჩასარეცხი სისტემები

AM101/1000 Sádromodul

დაფარული ჩასაშენებელი სისტემა, მშრალი მონტაჟისთვის (თაბაშირ-მუყაოსთვის)

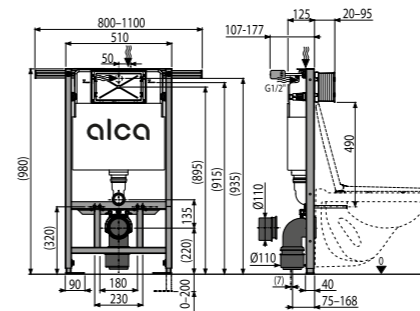


რაოდენობა (ყუთი)	1 ცალი
რაოდენობა (პალეტი)	20 ცალი
ზომები (ცალი)	1130×145×520 მმ
წონა (ცალი)	13,7147 კგ
მცირე/დიდი ჩარეცხვა	2,5–3,5 ლ/6–9 ლ
მონტაჟის სიმაღლე	1062 მმ
შეკვეთის კოდები:	WRAS AM101/1000-0005



AM102/1000 Jádromodul

დაფარული ჩასაშენებელი სისტემა, მშრალი მონტაჟისთვის, (სააბაზანოს რეკონსტრუქციისთვის)

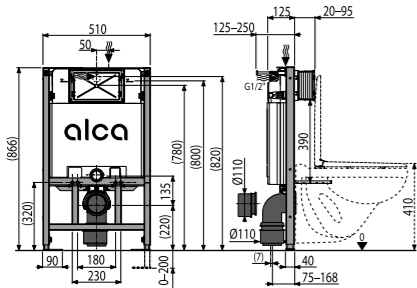


რაოდენობა (ყუთი)	1 ცალი
რაოდენობა (პალეტი)	15 ცალი
ზომები (ცალი)	1130×145×520 მმ
წონა (ცალი)	15,9829 კგ
მცირე/დიდი ჩარეცხვა	2,5–3,5 ლ/6–9 ლ
მონტაჟის სიმაღლე	980 მმ



AM101/850 Sádromodul

დაფარული ჩასარეცხი სისტემა, მშრალი მონტაჟისთვის (თაბაშირ-მუყაოსთვის)

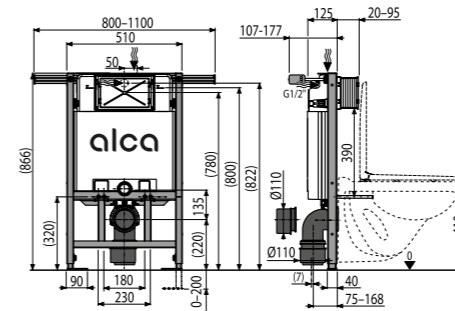


რაოდენობა (ყუთი)	1 ცალი
რაოდენობა (პალეტი)	15 ცალი
ზომები (ცალი)	1130×145×520 მმ
წონა (ცალი)	13,08 კგ
მცირე/დიდი ჩარეცხვა	2,5–3,5 ლ/6–9 ლ
მონტაჟის სიმაღლე	866 მმ
შეკვეთის კოდები:	WRAS AM101/850-0005



AM102/850 Jádromodul

დაფარული ჩასაშენებელი სისტემა, მშრალი მონტაჟისთვის, (სააბაზანოს რეკონსტრუქციისთვის)

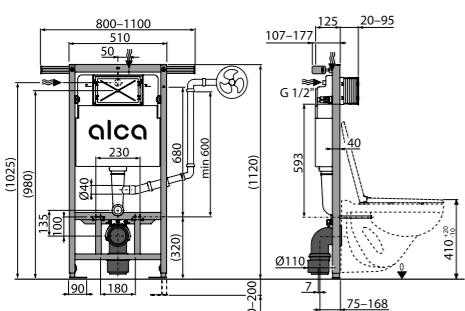


რაოდენობა (ყუთი)	1 ცალი
რაოდენობა (პალეტი)	15 ცალი
ზომები (ცალი)	1130×145×520 მმ
წონა (ცალი)	15,6493 კგ
მცირე/დიდი ჩარეცხვა	2,5–3,5 ლ/6–9 ლ
მონტაჟის სიმაღლე	866 მმ



AM102/1120 Jádromodul

დაფარული ჩასაშენებელი სისტემა, მშრალი მონტაჟისთვის (სააბაზანოს რეკონსტრუქციისთვის)

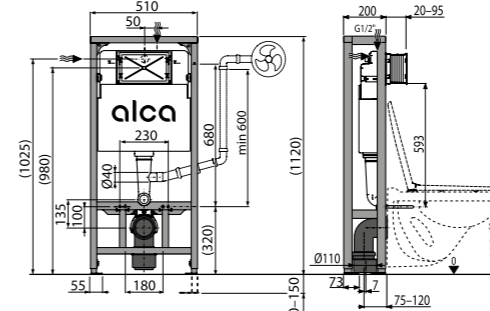


რაოდენობა (ყუთი)	1 ცალი
რაოდენობა (პალეტი)	15 ცალი
ზომები (ცალი)	1130×145×520 მმ
წონა (ცალი)	16,1679 კგ
მცირე/დიდი ჩარეცხვა	2,5–3,5 ლ/6–9 ლ
მონტაჟის სიმაღლე	1120 მმ



AM116/1120 Solomodul

დაფარული ჩასაშენებელი სისტემა, მშრალი მონტაჟისთვის (სხვადასხვა სივრცისთვის)

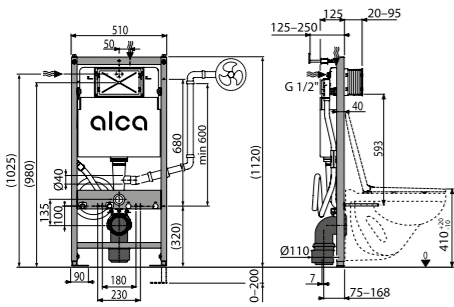


რაოდენობა (ყუთი)	1 ცალი
რაოდენობა (პალეტი)	12 ცალი
ზომები (ცალი)	1195×220×525 მმ
წონა (ცალი)	20,8917 კგ
მცირე/დიდი ჩარეცხვა	2,5–3,5 ლ/6–9 ლ
მონტაჟის სიმაღლე	1120 მმ



AM120/1120 Sádromodul

დაფარული ჩასარეცხი სისტემა ზიდეს ფუნქციის მქონე უნიტაზისთვის



რაოდენობა (ყუთი)	1 ცალი
რაოდენობა (პალეტი)	15 ცალი
ზომები (ცალი)	1130×520×145 მმ
ნონა (ცალი)	14,1511 კგ
მცირე/დიდი ჩარეცხვა	2,5–3,5 ლ/6–9 ლ
მონტაჟის სიმაღლე	1120 მმ

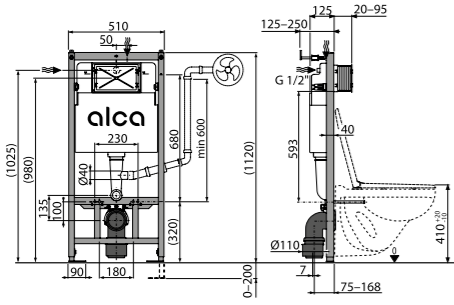
შეკვეთის კოდები: **WRAS AM120/1120-0005**



15

AM121/1120 Sádromodul

დაფარული ჩასაშენებელი სისტემა ინტეგრირებული მილების ჰიგიენური ჩარეცხვით



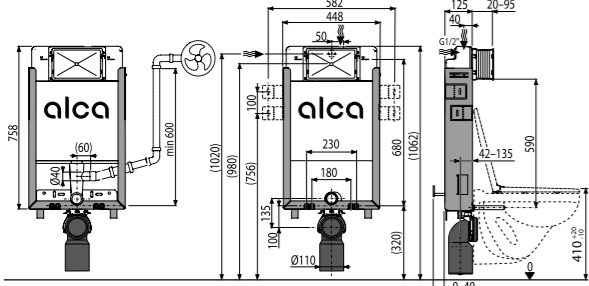
რაოდენობა (ყუთი)	1 ცალი
რაოდენობა (პალეტი)	20 ცალი
ზომები (ცალი)	1130×145×520 მმ
ნონა (ცალი)	13,8879 კგ
მცირე/დიდი ჩარეცხვა	2,5–3,5 ლ/6–9 ლ
მონტაჟის სიმაღლე	1120 მმ



15

AM115/1000V Renovmodul

დაფარული ჩასაშენებელი სისტემა, ვენტილაციით, კედელში ჩასამონტაჟებელი



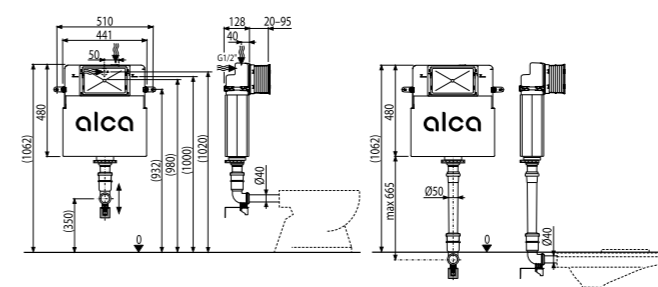
რაოდენობა (ყუთი)	1 ცალი
რაოდენობა (პალეტი)	20 ცალი
ზომები (ცალი)	1045×140×475 მმ
ნონა (ცალი)	9,9458 კგ
მცირე/დიდი ჩარეცხვა	2,5–3,5 ლ/6–9 ლ
მონტაჟის სიმაღლე	1062 მმ



15

AM112W Basicmodul

კედელში ჩასაშენებელი ავზი



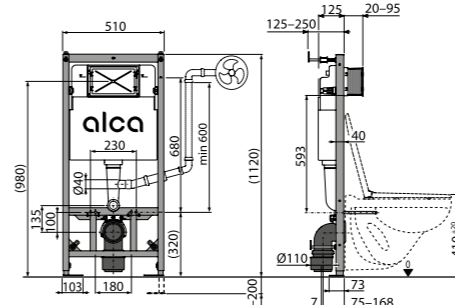
რაოდენობა (ყუთი)	1 ცალი
რაოდენობა (პალეტი)	20 ცალი
ზომები (ცალი)	1050×480×140 მმ
ნონა (ცალი)	4,8454 კგ
მცირე/დიდი ჩარეცხვა	2,5–3,5 ლ/6–9 ლ
მონტაჟის სიმაღლე	1062 მმ



wood 15

AM101/1120W Sádromodul

დაფარული ჩასაშენებელი სისტემა, მშრალი მონტაჟისთვის (თაბაშირ-მუყაოსთვის)



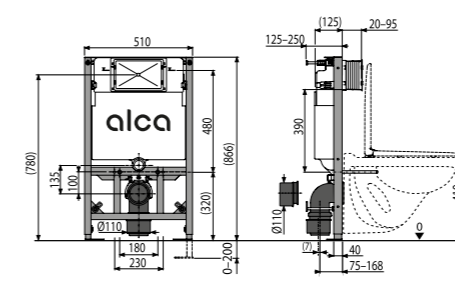
რაოდენობა (ყუთი)	1 ცალი
რაოდენობა (პალეტი)	15 ცალი
ზომები (ცალი)	1130×145×520 მმ
ნონა (ცალი)	14,3208 კგ
მცირე/დიდი ჩარეცხვა	2,5–3,5 ლ/6–9 ლ
მონტაჟის სიმაღლე	1120 მმ



wood 15

AM101/850W Sádromodul

დაფარული ჩასაშენებელი სისტემა, მშრალი მონტაჟისთვის (თაბაშირ-მუყაოსთვის)



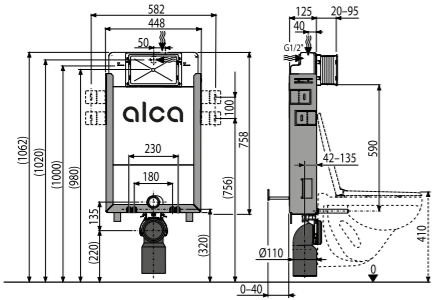
რაოდენობა (ყუთი)	1 ცალი
რაოდენობა (პალეტი)	15 ცალი
ზომები (ცალი)	1130×145×520 მმ
ნონა (ცალი)	14,0995 კგ
მცირე/დიდი ჩარეცხვა	2,5–3,5 ლ/6–9 ლ
მონტაჟის სიმაღლე	866 მმ



wood 15

AM115/1000E Renovmodul

დაფარული ჩასაშენებელი სისტემა ECOLOGY, კედელში ჩასაშენებელი

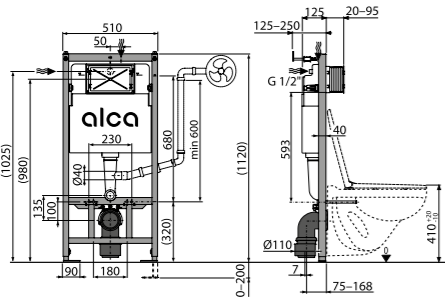


რაოდენობა (ყუთი)	1 ცალი
რაოდენობა (პალეტი)	20 ცალი
ზომები (ცალი)	1045×140×475 მმ
ნონა (ცალი)	9,8327 კგ
მცირე/დიდი ჩარეცხვა	2-4 ლ/3,5-6 ლ
მონტაჟის სიმაღლე	1062 მმ



AM101/1120E Sádromodul

დაფარული ჩასაშენებელი სისტემა ECOLOGY, მშრალი მონტაჟისთვის (თაბაშირ-მუყაოსთვის)

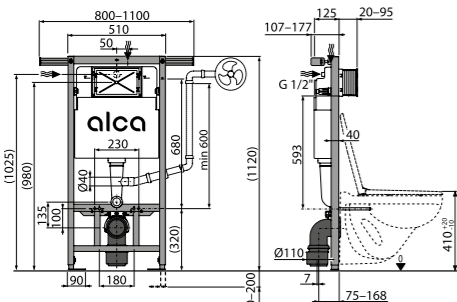


რაოდენობა (ყუთი)	1 ცალი
რაოდენობა (პალეტი)	15 ცალი
ზომები (ცალი)	1130×145×520 მმ
ნონა (ცალი)	13,6405 კგ
მცირე/დიდი ჩარეცხვა	2-4 ლ/3,5-6 ლ
მონტაჟის სიმაღლე	1120 მმ



AM102/1120E Jádromodul

დაფარული ჩასაშენებელი სისტემა ECOLOGY, მშრალი მონტაჟისთვის (საბაზანოს რეკონსტრუქციისთვის)

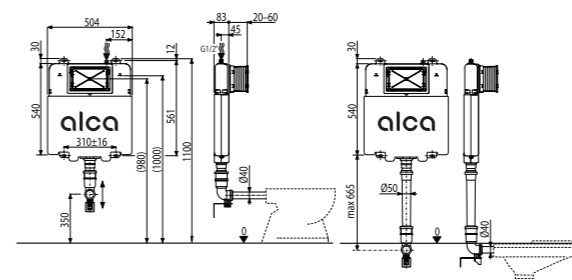


რაოდენობა (ყუთი)	1 ცალი
რაოდენობა (პალეტი)	15 ცალი
ზომები (ცალი)	1130×145×520 მმ
ნონა (ცალი)	16,2582 კგ
მცირე/დიდი ჩარეცხვა	2-4 ლ/3,5-6 ლ
მონტაჟის სიმაღლე	1120 მმ



AM1112 Basicmodul Slim

ავზი, კედელში ჩასაშენებელი

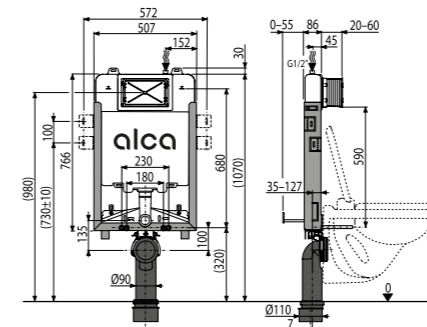


რაოდენობა (ყუთი)	1 ცალი
რაოდენობა (პალეტი)	20 ცალი
ზომები (ცალი)	965×515×110 მმ
ნონა (ცალი)	5,1675 კგ
მცირე/დიდი ჩარეცხვა	3 ლ/6 ლ
მონტაჟის სიმაღლე	1100 მმ



AM1115/1000 Renovmodul Slim

დაფარული ჩასაშენებელი სისტემა, კედელში ჩასაშენებელი

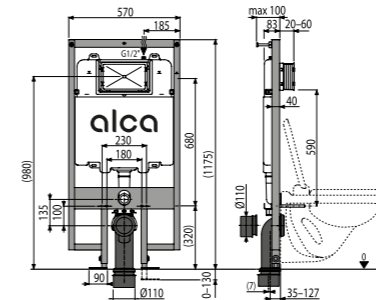


რაოდენობა (ყუთი)	1 ცალი
რაოდენობა (პალეტი)	20 ცალი
ზომები (ცალი)	1086×528×145 მმ
ნონა (ცალი)	9,9544 კგ
მცირე/დიდი ჩარეცხვა	3 ლ/6 ლ
მონტაჟის სიმაღლე	1070 მმ



AM1101/1200 Sádromodul Slim

დაფარული ჩასაშენებელი სისტემა, მშრალი მონტაჟისთვის (თაბაშირ-მუყაოსთვის)

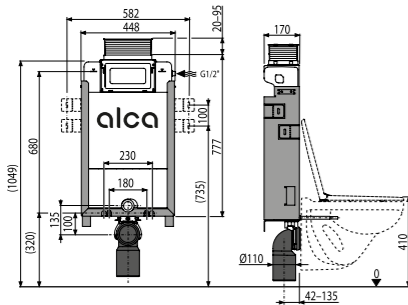


რაოდენობა (ყუთი)	1 ცალი
რაოდენობა (პალეტი)	15 ცალი
ზომები (ცალი)	1210×140×590 მმ
ნონა (ცალი)	16,0926 კგ
მცირე/დიდი ჩარეცხვა	3 ლ/6 ლ
მონტაჟის სიმაღლე	1175 მმ



AM119/1000 Renovmodul

დაფარული ჩასაშენებელი სისტემა, კედელში ჩასაშენებელი, ზედა ან წინა მხრიდან რეგულირებადი

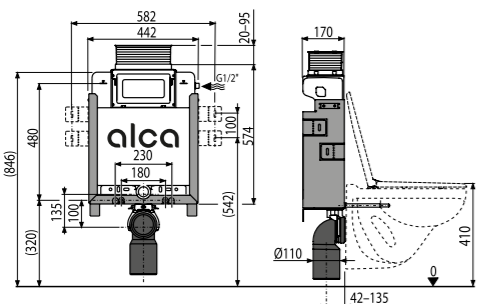


რაოდენობა (ყუთი)	1 ცალი
რაოდენობა (პალეტი)	16 ცალი
ზომები (ცალი)	1040×465×180 მმ
წონა (ცალი)	10,8326 კგ
მცირე/დიდი ჩარეცხვა	2,5–3,5 ლ/6–9 ლ
მონტაჟის სიმაღლე	1062 მმ



AM119/850 Renovmodul

დაფარული ჩასაშენებელი სისტემა, კედელში ჩასაშენებელი, ზედა ან წინა მხრიდან რეგულირებადი

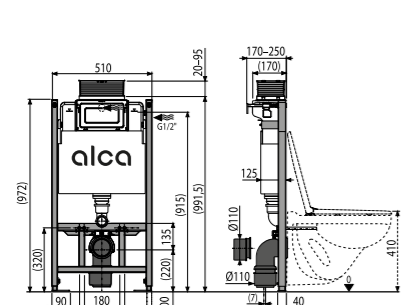


რაოდენობა (ყუთი)	1 ცალი
რაოდენობა (პალეტი)	16 ცალი
ზომები (ცალი)	1040×465×180 მმ
წონა (ცალი)	10,5605 კგ
მცირე/დიდი ჩარეცხვა	2,5–3,5 ლ/6–9 ლ
მონტაჟის სიმაღლე	862 მმ



AM118/1000 Sádromodul

დაფარული ჩასაშენებელი სისტემა, მშრალი მონტაჟისთვის (თაბაშირ-მუყაოსთვის), ზედა ან წინა მხრიდან რეგულირებადი

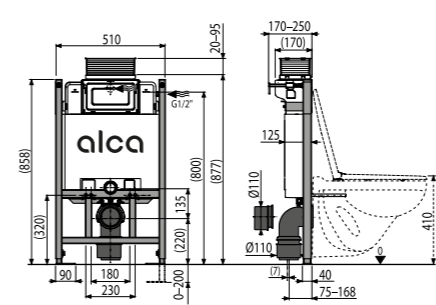


რაოდენობა (ყუთი)	1 ცალი
რაოდენობა (პალეტი)	16 ცალი
ზომები (ცალი)	998×526×178 მმ
წონა (ცალი)	13,4084 კგ
მცირე/დიდი ჩარეცხვა	2,5–3,5 ლ/6–9 ლ
მონტაჟის სიმაღლე	978 მმ



AM118/850 Sádromodul

დაფარული ჩასაშენებელი სისტემა, მშრალი მონტაჟისთვის (თაბაშირ-მუყაოსთვის), ზედა ან წინა მხრიდან რეგულირებადი



რაოდენობა (ყუთი)	1 ცალი
რაოდენობა (პალეტი)	16 ცალი
ზომები (ცალი)	998×526×178 მმ
წონა (ცალი)	13,2526 კგ
მცირე/დიდი ჩარეცხვა	2,5–3,5 ლ/6–9 ლ
მონტაჟის სიმაღლე	858 მმ



P103

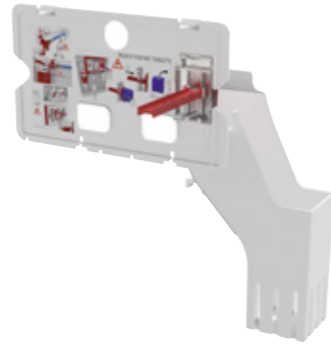
კონსოლი წყლის დასაკავშირებლად G1/2"



რაოდენობა (ყუთი)	1 ცალი
რაოდენობა (პალეტი)	- ცალი
მასალა	თითბერი, ფხვნილით დამუშავებული მეტალი

P169

უნიტაზის აბების ჩასადების ნაკრები



რაოდენობა (ყუთი)	24 ცალი
რაოდენობა (პალეტი)	672 ცალი
მასალა	პლასტმასი

M906

საკანალიზაციო მილის მუხლი, კომპლექტი DN90/110



რაოდენობა (ყუთი)	20 ცალი
რაოდენობა (პალეტი)	320 ცალი
მასალა	პოლიეთინელი

M901

შუასადები + მილი + გოფირებული შუასადები 45x58x25



რაოდენობა (ყუთი)	50 ცალი
რაოდენობა (პალეტი)	800 ცალი
მასალა	პოლიპროპილენი

M147

შეზღუდული შესაძლებლობების მქონე პირთათვის განკუთვნილი უნიტაზის წყალმომარაგებისთვის განკუთვნილი დამაგრებელი



რაოდენობა (ყუთი)	75 ცალი
რაოდენობა (პალეტი)	2100 ცალი
მასალა	პოლიპროპილენი

M902

შუასადები + მილი + შლანგის შუასადები



რაოდენობა (ყუთი)	20 ცალი
რაოდენობა (პალეტი)	320 ცალი
მასალა	პოლიპროპილენი

M908

საკანალიზაციო მილის მუხლი, კომპლექტი DN90/90



რაოდენობა (ყუთი)	20 ცალი
რაოდენობა (პალეტი)	320 ცალი
მასალა	პოლიეთინელი

M907

დამაკავშირებელი, კომპლექტი DN90/110



რაოდენობა (ყუთი)	60 ცალი
რაოდენობა (პალეტი)	960 ცალი
მასალა	პოლიეთინელი

M909

ორთავიანი მუხლი 90° დამცავი საკეტებით



რაოდენობა (ყუთი)	10 ცალი
რაოდენობა (პალეტი)	160 ცალი
მასალა	პოლიეთინელი

M148

შეზღუდული შესაძლებლობების მქონე პირთათვის განკუთვნილი უნიტაზის წყალმომარაგებისთვის განკუთვნილი დამაგრებელი



რაოდენობა (ყუთი)	15 ცალი
რაოდენობა (პალეტი)	240 ცალი
მასალა	პოლიპროპილენი

M90

დაფარული ჩასარეცხი სისტემის ფეხები



რაოდენობა (ყუთი)	1 ცალი
რაოდენობა (პალეტი)	- ცალი
მასალა	ფხვნილით დამუშავებული მეტალი

P118

დაფარული ჩასარეცხი სისტემის ფეხების დამაგრებლები



რაოდენობა (ყუთი)	1 ცალი
რაოდენობა (პალეტი)	- ცალი
მასალა	ფხვნილით დამუშავებული მეტალი

M968

საკანალიზაციო მილის მუხლი, კომპლექტი DN90 Slim



რაოდენობა (ყუთი)	20 ცალი
რაოდენობა (პალეტი)	320 ცალი
მასალა	პოლიეთინელი

M900

დამატებითი საჭიროების კომპლექტი



რაოდენობა (ყუთი)	15 ცალი
რაოდენობა (პალეტი)	240 ცალი
მასალა	პოლიპროპილენი, მოცინკული ფოლადი

M9000

შეზღუდული შესაძლებლობების მქონე პირთათვის განკუთვნილი უნიტაზის დამაგრებელი კომპლექტი



რაოდენობა (ყუთი)	10 ცალი
რაოდენობა (პალეტი)	160 ცალი
მასალა	პოლიპროპილენი, მოცინკული ფოლადი

M918

კუთხეში სამონტაჟოს სამაგრი



რაოდენობა (ყუთი)	40 ცალი
რაოდენობა (პალეტი)	1120 ცალი
მასალა	პლასტმასი, მოცინკული ფოლადი, უჟანგავი ფოლადი

P192

კავშირი უნიტაზის ან ბიდეს ფუნქციის მქონე დასაჯდომებისთვის



რაოდენობა (ყუთი)	1 ცალი
რაოდენობა (პალეტი)	- ცალი
მასალა	უჟანგავი ფოლადი, თითბერი, პლასტმასი

P193

მაკავშირებელი დაფა უნიტაზის ან ბიდეს ფუნქციის მქონე დასაჯდომებისთვის



რაოდენობა (ყუთი)	1 ცალი
რაოდენობა (პალეტი)	- ცალი
მასალა	ლითონის ჩანგალი მჭრქალი შავი საფარით

P195

დისტანციური მართვა AM121-ისთვის



რაოდენობა (ყუთი) 1 ცალი
 რაოდენობა (პალეტი) - ცალი
 მასალა -

M91

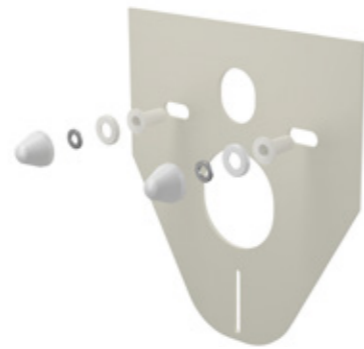
დაკიდებული უნიტაზისა და ბიდესთვის განკუთვნილი ხმის დამხშობი ფირფიტა



რაოდენობა (ყუთი) 150 ცალი
 რაოდენობა (პალეტი) 600 ცალი
 მასალა XPLE

M910

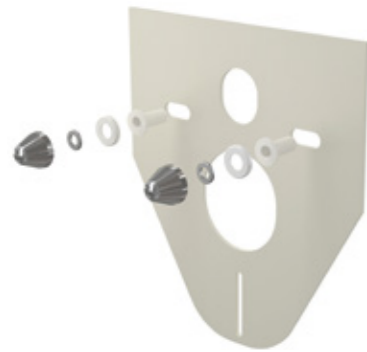
დაკიდებული უნიტაზისა და ბიდესთვის განკუთვნილი ხმის დამხშობი ფირფიტა (თეთრი)



რაოდენობა (ყუთი) 50 ცალი
 რაოდენობა (პალეტი) 800 ცალი
 მასალა XPLE

M910CR

დაკიდებული უნიტაზისა და ბიდესთვის განკუთვნილი ხმის დამხშობი ფირფიტა (ქრომი)



რაოდენობა (ყუთი) 50 ცალი
 რაოდენობა (პალეტი) 800 ცალი
 მასალა XPLE

M930

დაკიდებული უნიტაზისა და ბიდესთვის განკუთვნილი ხმის დამხშობი ფირფიტა (თეთრი)



რაოდენობა (ყუთი) 50 ცალი
 რაოდენობა (პალეტი) 800 ცალი
 მასალა XPLE

M930CR

დაკიდებული უნიტაზისა და ბიდესთვის განკუთვნილი ხმის დამხშობი ფირფიტა (ქრომი)



რაოდენობა (ყუთი) 50 ცალი
 რაოდენობა (პალეტი) 800 ცალი
 მასალა XPLE

M920

იატაკზე დასადგამი უნიტაზისთვის და ბიდესთვის განკუთვნილი ხმის დამხშობი ფირფიტა



რაოდენობა (ყუთი) 150 ცალი
 რაოდენობა (პალეტი) 600 ცალი
 მასალა XPLE

M940

დაკიდებული ნიჟარისთვის განკუთვნილი ხმის დამხშობი ფირფიტა



რაოდენობა (ყუთი) 100 ცალი
 რაოდენობა (პალეტი) 600 ცალი
 მასალა XPLE

M950

დაკიდებული პისუარისთვის განკუთვნილი ხმის დამხშობი ფირფიტა



რაოდენობა (ყუთი) 60 ცალი
 რაოდენობა (პალეტი) 240 ცალი
 მასალა XPLE


დაფარული სამონტაჟო სისტემების მახასიათებლები

კოდი	კედელში მონტაჟისთვის	მშრალი მონტაჟისთვის (თაბაშირ-მუყაოსთვის)	ხის სახლებსთვის	ECOLOGY	ვენტილაცია	Slim	მართვა ზემოდან	შეზღუდული შესაძლებლობების მქონე პირთათვის	დამოუკიდებელად განთავსებული / დაბეჭდილობის კედლის წინ	უნიტაზის ტაბლეტის დისპენსერი
კედელში ჩასამონტაჟებელი ავზი										
AM112	●			●						●
AM112W			●	●						
AM1112	●					●				
Alcamodul										
AM100/1000	●			●						●
AM100/1000E	●			●						●
AM100/850	●									●
Sádromodul										
AM101/1000	○	●		●						●
AM101/1120	○	●		●	●					●
AM101/1120E	○	●		●	●					●
AM101/1120F	○	●		●	●					●
AM101/1120W			●	●	●					
AM101/1300H	○	●		●	●			●		●
AM101/850	○	●								●
AM1101/1200	○	●			●	●				
AM118/1000	○	●		●			●			●
AM118/850	○	●					●			●
AM101/850W			●	●						
AM120/1120	○	●		●	●					●
AM121/1120	○	●			●					●
AS101		●		●	●					●
Jádromodul										
AM102/1000	○	●		●						●
AM102/1120	○	●		●	●					●
AM102/1120E	○	●		●	●					●
AM102/850	○	●								●
Renovmodul										
AM115/1000	●			●						●
AM115/1000E	●			●						●
AM115/1000V	●			●	●					●
AM1115/1000	●				●	●				
AM119/1000	●			●			●			●
AM119/850	●						●			●
Solomodul										
AM116/1120	○	●		●	●				●	●
AM116/1300H	○	●		●	●			●	●	●
Medic Assistant										
AM101/1500L					●			●	●	

● ძირითადი გამოყენება
 ○ ჩამონტაჟების შესაძლებლობით
 ● გადინების მექანიზმის დახმარებით A06E მარტივად გადაკეთებადია ECOLOGY ვარიანტზე

სამონტაჟო ჩარჩოების ინოვაციები

 ახალი სიმაღლე
1120 მმ

 კომბინირებული
სიგანე **510 მმ**

- დამზადებულია ჩეხეთის რესპუბლიკაში
- წარმოუდგენელი 15 წლიანი გარანტია
- სათადარიგო ნაწილების 25 წლიანი ხელმისაწვდომობა



ტიხრების ნაკრები უკანა მხრიდან

უფრო სწრაფი ინსტალაცია რეგულირებადი ტიხრების მეშვეობით



გადატიხვრის პოზიციის ბლოკირება

პოზიციის დაფიქსირება საკეტის გამოყენებით



მუხლის დიამეტრის ცვლადობა

სადინარის მუხლის სიფონის შეერთებით DN32/DN40, DN40/DN50 დრენაჟისთვის
ვრცელდება A104, A105 ჩარჩოებზე



კედლის სამაგრის ნაკრები EASY LOCK

მსუბუქი და მარტივი ინსტალაცია ახალი კონსტრუქციული გადაწყვეტილების წყალობით, ნახევარ დროში შეგიძლიათ კედელზე მიამაგროთ ჩარჩო.

ზუსტი რეგულირება

ექვსკუთხა გასაღების გამოყენებით ჩარჩოს წინა მხრიდან იქმნება ოპტიმალური მდგომარეობის დამატებითი რეგულირების შესაძლებლობა.



new

პისუარის ნაკრები დაფარული კავშირით

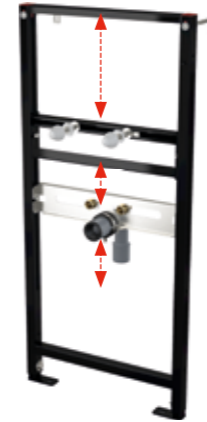
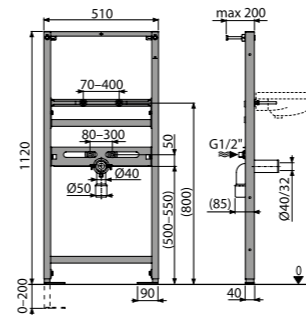
უბრალოდ მოაბრუნეთ დიდი გალვანზირებული სამაგრი 180°-ით და მიამაგრეთ ის ჯერ რიგითობით ზემოდან.

პროცედურა დეტალურად არის აღწერილი ინსტალაციის ინსტრუქციებში.

დამჭერი ფეხის მუხრუჭი

სამუხრუჭე სისტემა, რომელიც საშუალებას გაძლევთ მარტივად დააყენოთ სამონტაჟო საჭირო სიმაღლე და მხოლოდ ამის შემდეგ გამკაცრდეს შესაკრავები პროდუქტის საბოლოო ფიქსაციის უზრუნველსაყოფად.

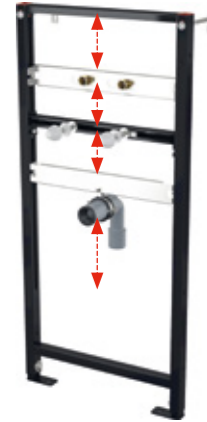
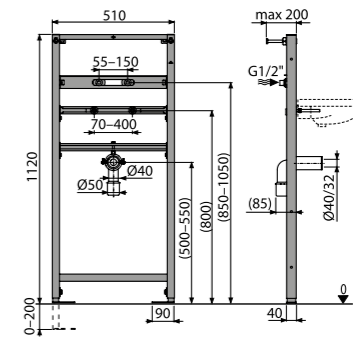
A104/1120
ნიჟარის სამონტაჟო ჩარჩო



რაოდენობა (ყუთი)	1 ცალი
რაოდენობა (პალეტი)	30 ცალი
ზომები (ცალი)	1125x515x75 მმ
წონა (ცალი)	8,2629 კგ
მონტაჟის სიმაღლე	1120 მმ

15

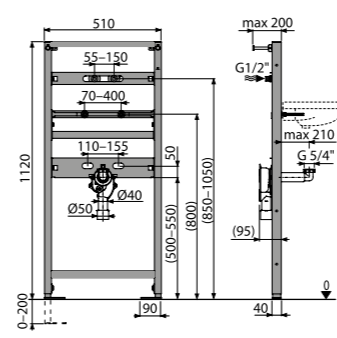
A104A/1120
ნიჟარის და შემრევის სამონტაჟო ჩარჩო



რაოდენობა (ყუთი)	1 ცალი
რაოდენობა (პალეტი)	30 ცალი
ზომები (ცალი)	1125x515x75 მმ
წონა (ცალი)	9,0631 კგ
მონტაჟის სიმაღლე	1120 მმ

15

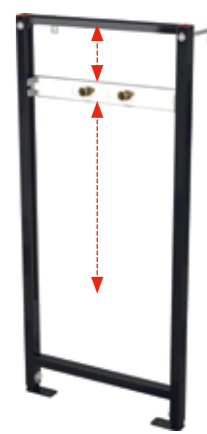
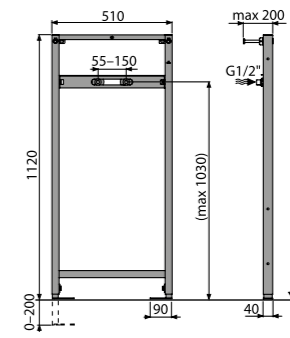
A104AVS/1120
ნიჟარის და შემრევის სამონტაჟო ჩარჩო, ინტეგრირებული სიფონით



რაოდენობა (ყუთი)	1 ცალი
რაოდენობა (პალეტი)	30 ცალი
ზომები (ცალი)	1125x515x75 მმ
წონა (ცალი)	9,4664 კგ
მონტაჟის სიმაღლე	1120 მმ

15

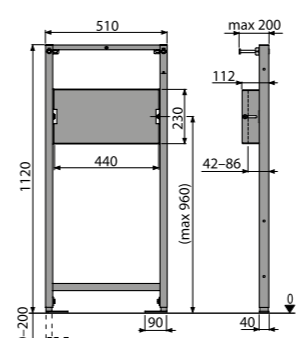
A104B/1120
შემრევის სამონტაჟო ჩარჩო



რაოდენობა (ყუთი)	1 ცალი
რაოდენობა (პალეტი)	30 ცალი
ზომები (ცალი)	1125x515x75 მმ
წონა (ცალი)	7,2297 კგ
მონტაჟის სიმაღლე	1120 მმ

15

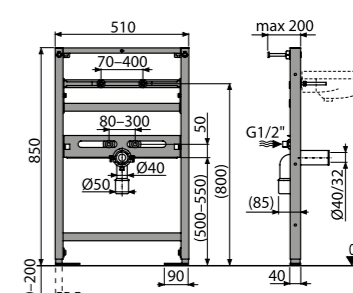
A104PB/1120
დაფარული შემრევის სამონტაჟო ჩარჩო



რაოდენობა (ყუთი)	1 ცალი
რაოდენობა (პალეტი)	30 ცალი
ზომები (ცალი)	1125x515x75 მმ
წონა (ცალი)	7,7442 კგ
მონტაჟის სიმაღლე	1120 მმ

15

A104/850
ნიჟარისთვის განკუთვნილი სამონტაჟო ჩარჩო



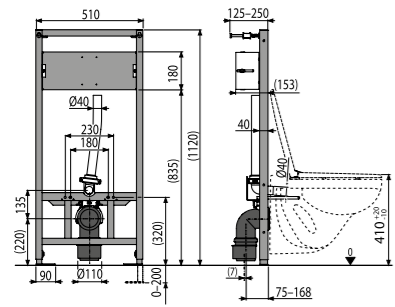
რაოდენობა (ყუთი)	1 ცალი
რაოდენობა (პალეტი)	30 ცალი
ზომები (ცალი)	1125x515x75 მმ
წონა (ცალი)	7,3981 კგ
მონტაჟის სიმაღლე	850 მმ

15

დაფარული ჩარჩოები სისტემები

A114S/1120

დასაკიდი უნიტაზის და სენსორული მონწყობილობის სამონტაჟო ჩარჩო

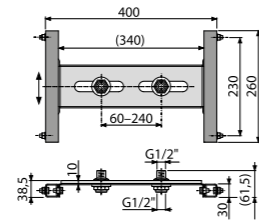


რაოდენობა (ყუთი)	1 ცალი
რაოდენობა (პალეტი)	15 ცალი
ზომები (ცალი)	1125x515x75 მმ
წონა (ცალი)	12,9341 კგ
მონტაჟის სიმაღლე	1120 მმ

15

A117B

ნიჟარის სამონტაჟო ჩარჩო, თამაშირ-მუყაოში დასამონტაჟებელი

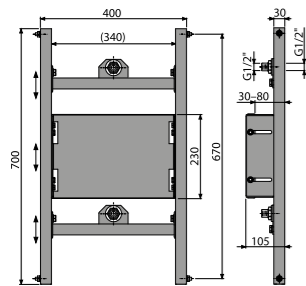


რაოდენობა (ყუთი)	20 ცალი
რაოდენობა (პალეტი)	160 ცალი
ზომები (ცალი)	370x80x140 მმ
წონა (ცალი)	1,9108 კგ
მონტაჟის სიმაღლე	- მმ

15

A117PB

ნიჟარის დაფარული სამონტაჟო ჩარჩო, თამაშირ-მუყაოში დასამონტაჟებელი



რაოდენობა (ყუთი)	1 ცალი
რაოდენობა (პალეტი)	40 ცალი
ზომები (ცალი)	800x133x470 მმ
წონა (ცალი)	6,3274 კგ
მონტაჟის სიმაღლე	- მმ

15

M972

უნიტაზთან დასაკავშირებელი მოქნილი გოფირებული მილი DN50/40



რაოდენობა (ყუთი)	1 ცალი
რაოდენობა (პალეტი)	- ცალი
ზომები (ცალი)	190x170x5 მმ
წონა (ცალი)	0,122 კგ

new

მართვის ლილაკები და სენსორები



დაფარული ჩასარეცხი სისტემების მართვის ლილაკები	54
მართვის ლილაკები FLAT	54
მართვის ლილაკები FLAT ALUNOX	54
მართვის ლილაკები FLAT INOX	54
მართვის ლილაკები FLAT ALUNOX განათებით	54
მართვის ლილაკები FLAT GLASS	54
მართვის ლილაკები INDIVIDUAL	56
უკონტაქტო მართვის ლილაკები	56
ძირითადი მართვის ლილაკები	54
მართვის ლილაკები Linka	55
მართვის ლილაკები Dot.Dot.	55
მართვის ლილაკები THIN	55
მართვის ლილაკები Antivandal	56
სენსორული პროგრამა	56
სენსორული მართვის ლილაკები	56
უნიტაზებისთვის განკუთვნილი ავტომატური ჩარეცხვის სისტემები	56
პისუარებისთვის განკუთვნილი ავტომატური ჩარეცხვის სისტემები	57
ჩარეცხვის დისტანციური ლილაკი	58
სენსორული პროგრამებისთვის განკუთვნილი ენერჯის წყაროები	58



ვიდეო

new მართვის ღილაკები Linka




მკაცრი ხაზი დარბილებულია ჩამოსხმის შედეგად
 ღილაკი შთაგონებულია თანამედროვე არქიტექტურის ფორმებითა და ხაზებით. ერთი შეხედვით ჩანს საბოლოო და უკომპრომისო. მაგრამ ჩამოსხმის მრგვალი ფორმა არბილებს მთლიან ექსპრესიულობას და ამით ღილაკი იძენს ესთეტიურობასა და ქმნის წონასწორობის შთაბეჭდილებას.



აურიეთ კედელში ან ამოიღეთ
 როგორც არ უნდა იყოს მოთხოვნები, არსებობს გამოსავალი ყველა იდეისთვის ფერების ფართო სპექტრში. გარდა ამისა, Linka-ს ღილაკები იმდენად თხელია, რომ ისინი ერწყმის უგულვებელყოფას.

- 
სიახლე
- 
ანტიბაქტერიული
ზედაპირზე
- 
გადმოსაწევი
მექანიზმი
- 
Anti-fingerprint

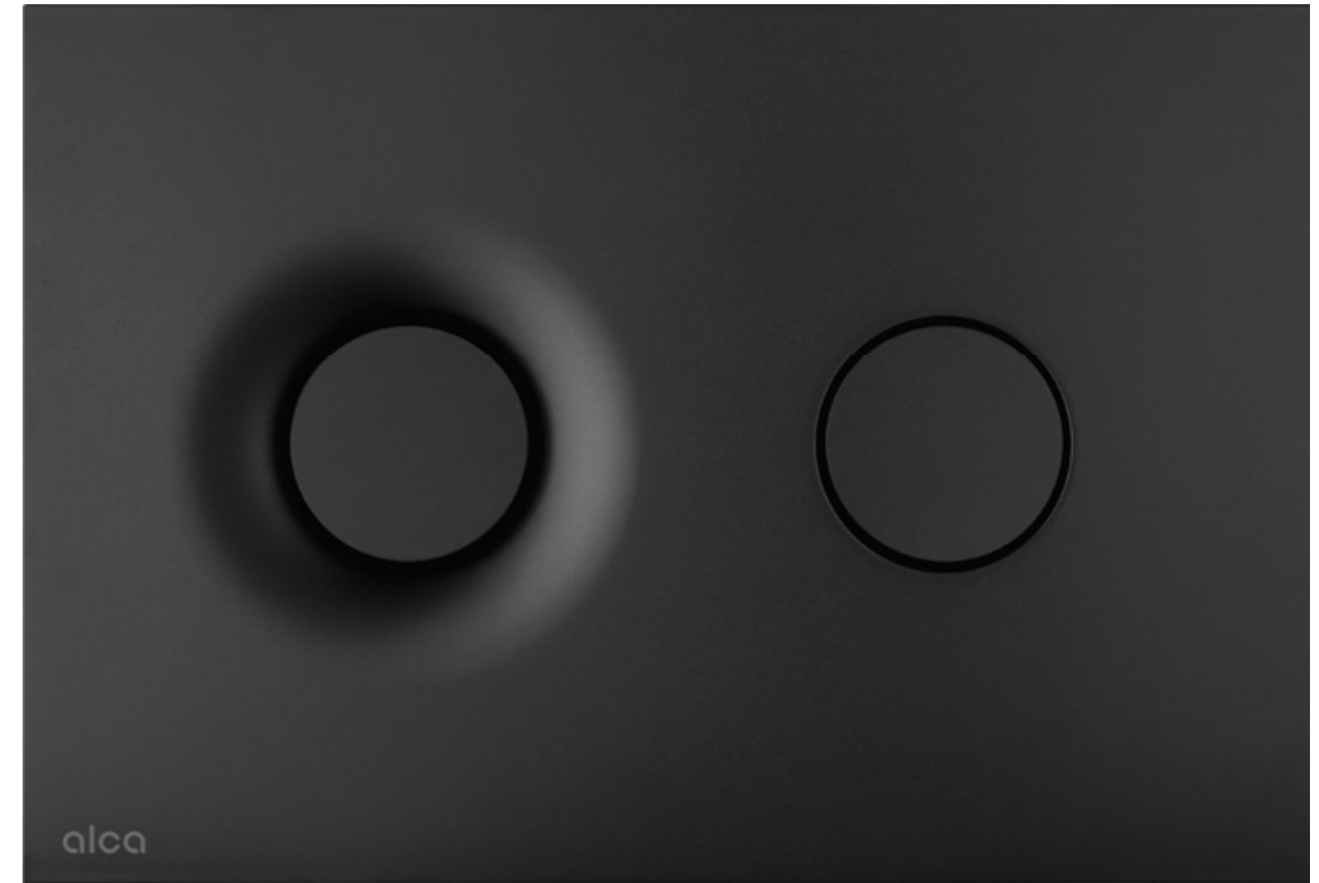




ლუსია კოლდოვა

ლუსი კოლდოვა მნიშვნელოვანი ფიგურაა ჩეხურ დიზაინში. ის აწყობს ავეჯს, განათებას, ობიექტებს და მთელ ატმოსფერულ სივრცეებს. ახლა დაკავშირებულია Alca-სთან, რათა შექმნას დიზაინერული ღილაკების სერია სახელწოდებით Linka და Dot.Dot.

new მართვის ღილაკები Dot.Dot.



წრე, როგორც სრულყოფილების სიმბოლო
 სიმარტივე და ეფექტურობა არის Dot.Dot. ღილაკის ორი ასპექტი. ტრადიციული წრის სიმბოლო, რომელიც ხაზგასმულია მოხდენილი მრუდით მთელ პერიმეტრზე, ატარებს ნაკადული წყლის ისტორიას. და უფრო მეტიც, ის მშვენივრად გამოიყურება აბაზანაში.



კონტრასტების თამაში
 ოთხი ფერის ვარიანტი, რომელიც შეესაბამება ნებისმიერ აბაზანას. მინიმალისტური დიზაინის აქცენტი მონოქრომული ვერსიის მართვის ღილაკს სიმულირებულ ხასიათსაც კი აძლევს. ამის ნაცვლად, კონტრასტი მინიმალისტურ შავსა და ენერგიულ ოქროს შორის შემატებს გამბედაობას და ელეგანტურობას ნებისმიერ ოთახს.

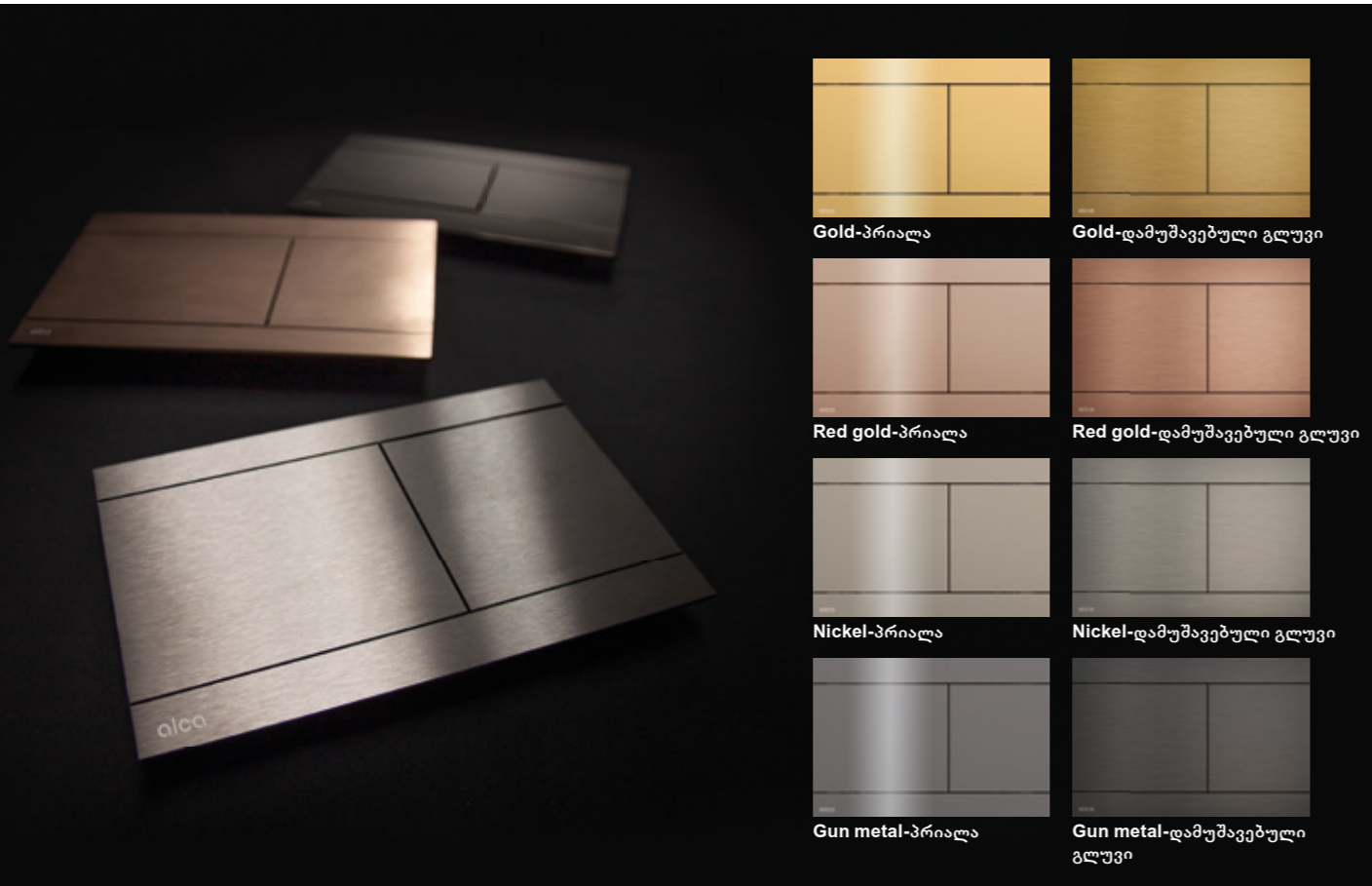
- 
სიახლე
- 
ანტიბაქტერიული
ზედაპირზე
- 
გადმოსაწევი
მექანიზმი
- 
Anti-fingerprint



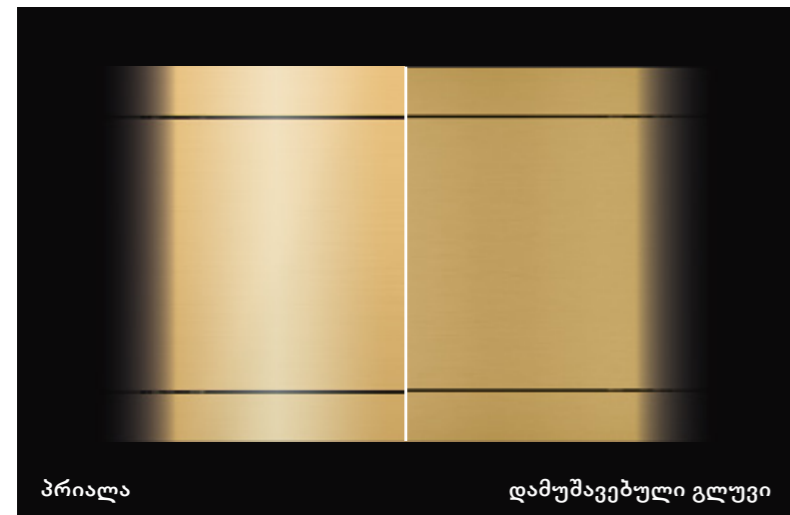
მართვის ღილაკები და სენსორები

მართვის ღილაკები INDIVIDUAL

თითოეული ადამიანის ინდივიდუალურობის უნიკალურობას თან სდევს ინდივიდუალური მოთხოვნები ინტერიერის დიზაინის მიმართ. სწორედ ამიტომ, ჩვენ ბაზარზე წარმოგიდგინთ მართვის ღილაკებს, რომლებიც სასიამოვნო ფერებს უკიდურესად გამძლე ზედაპირებით აერთიანებს. ეს ქმნის უმაღლესი ხარისხის ძვირადღირებულ პროდუქტს, მდგრადია რეცხვის და ნაკანრების მიმართ. მართვის ღილაკების დიზაინი შეიძლება იყოს ჰარმონიაში არა მხოლოდ წამყვანი მწარმოებლების პრემიუმ შემრევებთან, არამედ აბაზანის სხვა აქსესუარებთან, რომლებიც შედის INDIVIDUAL პროგრამაში.



Gold-პრიალა	Gold-დამუშავებული გლუვი
Red gold-პრიალა	Red gold-დამუშავებული გლუვი
Nickel-პრიალა	Nickel-დამუშავებული გლუვი
Gun metal-პრიალა	Gun metal-დამუშავებული გლუვი



პრიალა დამუშავებული გლუვი

ოთხი ფერი ორ დეტალში

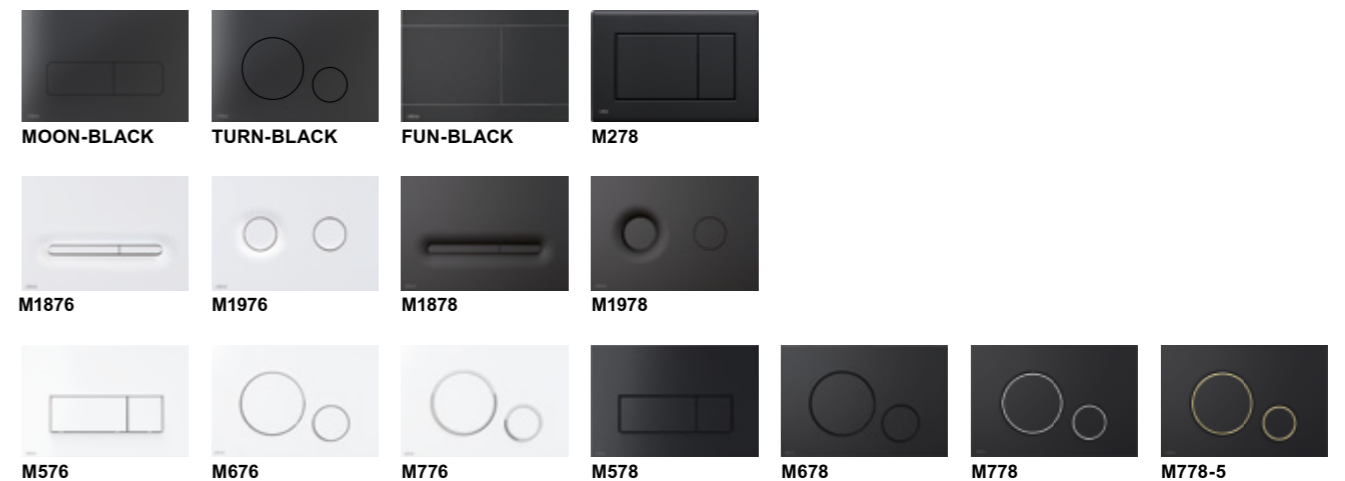
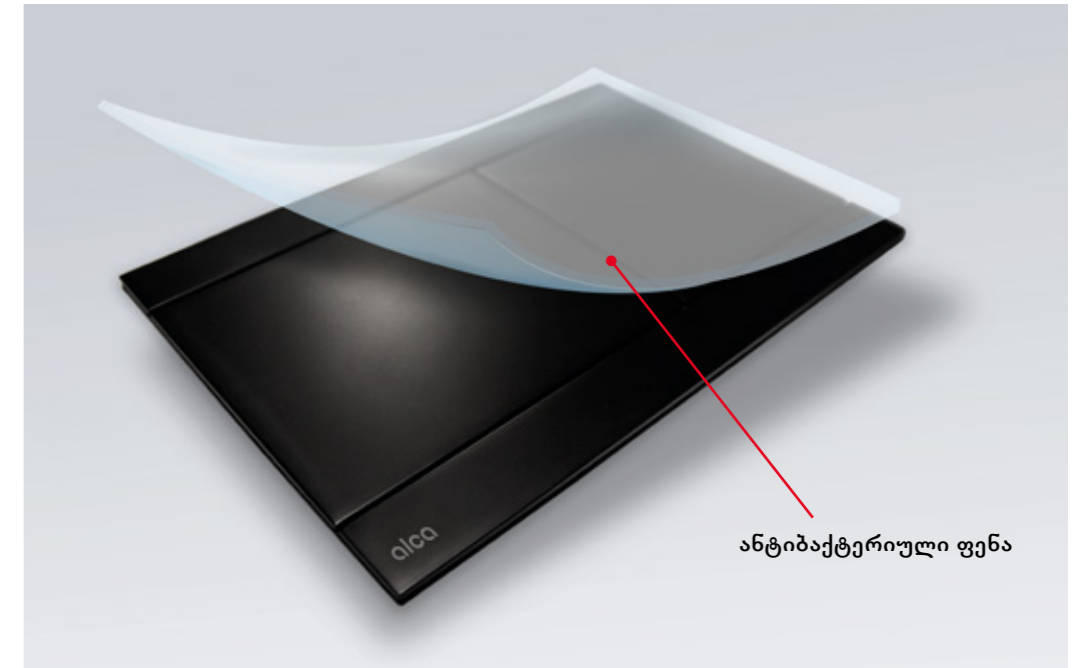
ყველაზე პოპულარული Flat Fun ღილაკი, რომელმაც მოიგო 2014 წლის ნითელი ნერტილის ჯილდო თავისი დიზაინისთვის, ახლა უკვე ხელმისაწვდომია GOLD, RED GOLD, NICKEL და GUN METAL ფერის დასრულებებით გაპრიალებული ან დამუშავებული უფანგავი ფოლადით. მიუხედავად იმისა, აირჩევთ ელევანტურ ვარდის ოქროსფერს, კაშკაშა ოქროსფერ ელფერს, ნიკელის ან თანამედროვე ლითონს, ინდივიდუალური მართვის ღილაკის ყველა ზედაპირი უზრუნველყოფს უნაკლო ფერის თანმიმდევრულობას და ნაკანრებისადმი უკიდურეს წინააღმდეგობას.

პროგრამა Individual იხილეთ გვერდი 214.

მართვის ღილაკები ANTIBACTERIAL



ღილაკებს «შავი გლუვი» და «თეთრი მქრქალი» ახლა გააჩნია ანტიბაქტერიული ზედაპირი. ზედა გამჭვირვალე ლაქი შეიცავს ვერცხლის ნანო ნაწილაკებს, რომლებსაც აქვთ ანტიბაქტერიული თვისებები და ხელს უშლის მავნე მიკროორგანიზმების გავრცელებას ღილაკის ზედაპირზე. ამრიგად, უნიტაზის ანტიბაქტერიულ დასაჯდომთან ერთად, შეგიძლიათ ნაკლები ძალისხმევით შეამციროთ თქვენს აბაზანაში ბაქტერიების გამრავლება.



უსაფრთხო გარემო ბაქტერიების გარეშე

უნიტაზის სისუფთავე ყველაზე მნიშვნელოვანი კრიტერიუმია იმისა, თუ როგორ იგრძნობენ ადამიანები თავს უსაფრთხოდ მოცემულ გარემოში. შერჩეული Alca-ს ღილაკების ზედაპირის უნიკალური ტექნოლოგია ქმნის უზადო ფირს, რომელიც ხელს უშლის ბაქტერიების გავრცელებას. ტექნიკური სიმართვის თვალსაზრისით, ეს ღილაკები იდეალურია საზოგადოებრივ ადგილებში, სადაც ამ სპეციალურად დამუშავებული ზედაპირები დიდი მოთხოვნილებაა (საავადმყოფოები, რესტორნები, სკოლები).

მართვის ღილაკები FLAT



ბარბორა სკორპილოვა
 არქიტექტორი და დიზაინერი, კომპანია ალკაპლასტისთვის მართვის ღილაკების მართვის ღილაკების Flat Alunox, Night Light და ღილაკების M370 შემქმნელი. დღეს მისი სახელი უკავშირდება სტუდიას MIMOLIMIT, რომელიც მან დააარსა 2001 წელს.

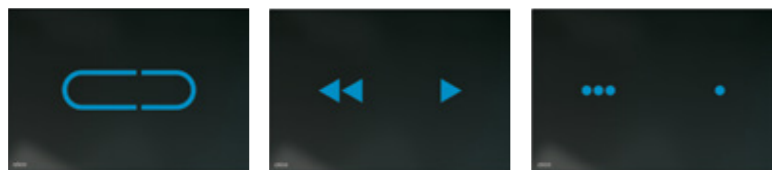


მართვის ახალი ღილაკი
 Ray წარმოადგენს ახალი თაობის ღილაკებს და ამით ცვლის Stripe ღილაკს. პანელის ზედაპირი დამზადებულია ატლასის მქრქალი ალუნოქსის მინისგან ან პრიალა გამაგრებული მინისგან ორი ფერის ვარიანტში – მუქი შავი და ქათქათა თეთრი. შუშის ღილაკი შუშის ცხაურთან ერთად GL1200 ან GL1204, რომელიც განკუთვნილია APZ6/APZ16 ტრაპისტვის, ქმნის სრულყოფილ ჰარმონიას.

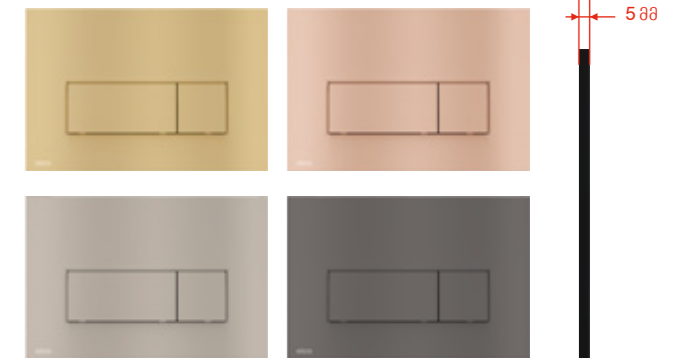


უკონტაქტო მართვის ღილაკები

წარმოადგენს ჩვენს ახალ უკონტაქტო ღილაკებს Night Light, რომელიც არის საერთაშორისო კონკურსის IF Design Award 2018-ის გამარჯვებული, კატეგორიაში „პროდუქტი“ მიმართულება „სააბაზანო ოთახი“. დიზაინის სამი ვარიანტი და კარგად გააზრებული მონოპოლიზაცია, განათების სისტემისა და სხვა პარამეტრებისთვის, რომელიც უზრუნველყოფს უნიკალურობას ყველა ტიპის აბაზანისა და ტუალეტისთვის.



მართვის ღილაკები THIN



მქრქალი მეტალიკი



მართვის ღილაკები Thin (თხელი) პლასტმასის ბრტყელი პროფილის შედეგად არის ფილიდან მხოლოდ 5 მმ სისქის. ხელმისაწვდომია სამ დიზაინში და ექვს სხვადასხვა ექსტერიერის მოპირკეთებაში – მაღალი პრიალა თეთრი, მქრქალი თეთრი, მაღალი პრიალა ქრომი, მქრქალი ქრომი, მქრქალი შავი და მაღალი პრიალა ოქროსფერი. მეტალის ჩრდილები შეესაბამება ინდივიდუალურ პროგრამას.



ახალი ანტიბაქტერიული ზედაპირი მატ ღილაკებისთვის

Thin ღილაკებს თეთრი-მატი და შავი-მატი გადაწყვეტებში ახლა აქვს ანტიბაქტერიული ზედაპირი. ზედა გამჭვირვალე ლაქი შეიცავს ვერცხლის ნანო ნაწილაკებს, რომლებსაც აქვთ ანტიბაქტერიული თვისებები და ხელს უშლიან მავნე მიკროორგანიზმების გავრცელებას ღილაკის ზედაპირზე.



FLAT ALUNOX (ალუმინი) / **FLAT INOX** (უჟანგავი ფოლადი) / **FLAT BRASS** (თითბერი)

RAY Alunox-მატი *	MOON Alunox-მატი *	TURN Alunox-მატი *	FUN Alunox-მატი *	AIR Alunox-მატი *
MOON-WHITE უჟანგავი ფოლადი, თეთრი პრიალა *	TURN-WHITE უჟანგავი ფოლადი, თეთრი პრიალა *	FUN-WHITE უჟანგავი ფოლადი, თეთრი პრიალა *	AIR LIGHT (ალუმინი განათებით)	
MOON-BLACK შავი-მატი *	TURN-BLACK შავი-მატი *	FUN-BLACK შავი-მატი *	AIR LIGHT Alunox-მატი	
MOON-BRASS თითბერი *	TURN-BRASS თითბერი *	FUN-BRASS თითბერი *	FUN-ANTIC ბრინჯაო-ანტიკი *	

FLAT GLASS (მინა)

RAY-GL1200 მინა-თეთრი *	RAY-GL1204 მინა-შავი *

რაოდენობა (ყუთი)	10 ცალი
რაოდენობა (პალეტი)	280 ცალი
მასალა FLAT ALUNOX	ანოდირებული ალუმინი, მაღალი ხარისხის ფოლადი
მასალა FLAT INOX	მაღალი ხარისხის ფოლადი
მასალა FLAT-BRASS	თითბერი
მასალა FLAT GLASS	მაღალი ხარისხის ფოლადი, მინა
მასალა AIR LIGHT	ანოდირებული ალუმინი
მასალა FLAT BRONZ-ANTIC	თითბერი, ზედაპირი დამუშავებულია ბრინჯაო-ანტიკით

საბაზისო (პლასტმასი)

M70 თეთრი-პრიალა	M71 ქრომი პრიალა	M72 ქრომი მატი	M73 ქრომი პრიალა/მატი	M75 ოქროსფერი-პრიალა
M270 თეთრი-პრიალა	M271 ქრომი პრიალა	M272 ქრომი მატი	M278 შავი-მატი	M275 ოქროსფერი-პრიალა

LINKA (პლასტმასი)

M1876 თეთრი-მატი *	M1876-1 თეთრი-მატი/ქრომი-პრიალა *	M1878 შავი-მატი *	M1878-7 შავი-მატი/ოქროსფერი-მატი *

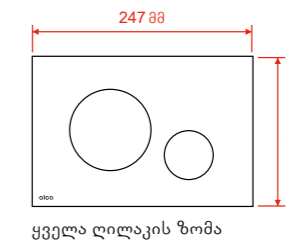
DOT.DOT. (პლასტმასი)

M1976 თეთრი-მატი *	M1976-2 თეთრი-მატი/ქრომი-მატი *	M1978 შავი-მატი *	M1978-7 შავი-მატი/ოქროსფერი-მატი *

THIN (პლასტმასი)

M57-G-M GOLD-მატი *	M57-RG-M RED GOLD-მატი *	M57-N-M NICKEL-მატი *	M57-GM-M GUN METAL-მატი *	
M570 თეთრი-პრიალა * M576 თეთრი-მატი *	M571 ქრომი-პრიალა *	M572 ქრომი-მატი *	M578 შავი-მატი *	M575 ოქროსფერი-პრიალა *
M670 თეთრი-პრიალა * M676 თეთრი-მატი *	M671 ქრომი-პრიალა *	M672 ქრომი-მატი *	M678 შავი-მატი *	M675 ოქროსფერი-პრიალა *
M770 თეთრი-პრიალა/ქრომი-პრიალა * M776 თეთრი-მატი/ქრომი-პრიალა *	M771 ქრომი-პრიალა/ქრომი-მატი * M772 ქრომი-მატი/ქრომი-პრიალა *	M778-5 შავი-მარი/ოქროსფერი-პრიალა *	M778 შავი-მარი/ქრომი-პრიალა *	M775 თეთრი-პრიალა/ოქროსფერი-პრიალა *

რაოდენობა (ყუთი)	25 ცალი
რაოდენობა (პალეტი)	700 ცალი
მასალა THIN, საბაზისო, LINKA, DOT.DOT.	პლასტმასი



INDIVIDUAL



FUN-G-P GOLD-პრიალა *



FUN-RG-P RED GOLD-პრიალა *



FUN-N-P NICKEL-პრიალა *



FUN-GM-P GUN METAL-პრიალა *



FUN-G-B GOLD-დამუშავებული ზედაპირი *



FUN-RG-B RED-GOLD-დამუშავებული ზედაპირი *



FUN-N-B NICKEL-დამუშავებული ზედაპირი *



FUN-GM-B GUN METAL-დამუშავებული ზედაპირი *

რაოდენობა (ყუთი)	10 ცალი
რაოდენობა (პალეტი)	280 ცალი
მასალა	INDIVIDUAL უჭანგავი ფოლადი დეკორატიული PVD ექსტერიერით

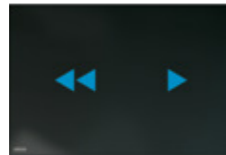


უკონტაქტო (მინა)



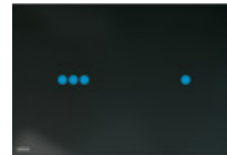
NIGHT LIGHT-1
მინა-შავი

NIGHT LIGHT-1-SLIM
მინა-შავი



NIGHT LIGHT-2
მინა-შავი

NIGHT LIGHT-2-SLIM
მინა-შავი



NIGHT LIGHT-3
მინა-შავი

NIGHT LIGHT-3-SLIM
მინა-შავი

რაოდენობა (ყუთი)	6 ცალი
რაოდენობა (პალეტი)	96 ცალი
მასალა	NIGHT LIGHT მინა

ANTIVANDAL



M279 მეტალი



M279S მეტალი (კავშირით ქსელთან)

M279SB მეტალი (კვების ბლოკთან დამაკავშირებელი)

M279S-SLIM მეტალი (ქსელთან დამაკავშირებელი)

სენსორული



M370S თეთრი (კავშირით ქსელთან)

M370SB თეთრი

M370S-SLIM თეთრი (ქსელთან დამაკავშირებელი)



M371S ქრომი პრიალა (კავშირით ქსელთან)

M371SB ქრომი პრიალა (კვების ბლოკთან დამაკავშირებელი)

M371S-SLIM ქრომი-პრიალა (ქსელთან დამაკავშირებელი)

რაოდენობა (ყუთი)	10 ცალი
რაოდენობა (პალეტი)	280 ცალი
მასალა	მაღალი ხარისხის ფოლადი

რაოდენობა (ყუთი)	10 ცალი
რაოდენობა (პალეტი)	160 ცალი
მასალა	პლასტმასი

ASP3

ავტომატური ჩარეცხვის სისტემა, ქრომი 12 ვ (ქსელთან დამაკავშირებელი)

ASP3-B

ავტომატური ჩარეცხვის სისტემა, ქრომი 6 ვ (კვების ბლოკთან დამაკავშირებელი)



რაოდენობა (ყუთი)	12 ცალი
რაოდენობა (პალეტი)	192 ცალი
მასალა	მაღალი ხარისხის ფოლადი, ქრომირებული პლასტმასი

ASP4

ავტომატური ჩარეცხვის სისტემა პისუარისთვის, ქრომი 12 ვ (ქსელთან დამაკავშირებელი)

ASP4-B

ავტომატური ჩარეცხვის სისტემა პისუარისთვის, ქრომი 6 ვ (კვების ბლოკთან დამაკავშირებელი)



რაოდენობა (ყუთი)	16 ცალი
რაოდენობა (პალეტი)	256 ცალი
მასალა	მაღალი ხარისხის ფოლადი, ქრომირებული პლასტმასი

ASP3-K

ავტომატური ჩარეცხვის სისტემა, მეტალი 12 ვ (ქსელთან დამაკავშირებელი)

ASP3-KB

ავტომატური ჩარეცხვის სისტემა, მეტალი 6 ვ (კვების ბლოკთან დამაკავშირებელი)



რაოდენობა (ყუთი)	12 ცალი
რაოდენობა (პალეტი)	192 ცალი
მასალა	მაღალი ხარისხის ფოლადი

ASP4-K

ავტომატური ჩარეცხვის სისტემა პისუარისთვის, მეტალი 12 ვ (ქსელთან დამაკავშირებელი)

ASP4-KB

ავტომატური ჩარეცხვის სისტემა პისუარისთვის, მეტალი 6 ვ (კვების ბლოკთან დამაკავშირებელი)



რაოდენობა (ყუთი)	16 ცალი
რაოდენობა (პალეტი)	256 ცალი
მასალა	მაღალი ხარისხის ფოლადი

ASP3-KT

ავტომატური ჩარეცხვის მონოცილინობა მექანიკური ჩარეცხვის ფუნქციის უნიტაზისთვის, მეტალი 12 ვ (ქსელთან დამაკავშირებელი)

ASP3-KBT

ავტომატური ჩარეცხვის მონოცილინობა მექანიკური ჩარეცხვის ფუნქციის უნიტაზისთვის, მეტალი 6 ვ (კვების ბლოკთან დამაკავშირებელი)



რაოდენობა (ყუთი)	12 ცალი
რაოდენობა (პალეტი)	192 ცალი
მასალა	მაღალი ხარისხის ფოლადი

ASP4-KT

ავტომატური ჩარეცხვის მონოცილინობა მექანიკური ჩარეცხვის ფუნქციის უნიტაზისთვის, მეტალი 12 ვ (ქსელთან დამაკავშირებელი)



რაოდენობა (ყუთი)	16 ცალი
რაოდენობა (პალეტი)	256 ცალი
მასალა	მაღალი ხარისხის ფოლადი

ATS001

ლილაკიანი ჩასარეცხი ვენტილი პისუარისთვის



რაოდენობა (ყუთი)	20 ცალი
რაოდენობა (პალეტი)	560 ცალი
მასალა	ქრომირებული მეტალი

მართვის ღირებულება და სენსორები

MPO10

ჩარეცხვის პნევმატური ლილაკი, მექანიკურად მართვადი, თეთრი, კედელში დასამონტაჟებელი



რაოდენობა (ყუთი) 10 ცალი
რაოდენობა (პალეტი) 160 ცალი
მასალა აბს, პოლიპროპილენი

MPO11

ჩარეცხვის პნევმატური ლილაკი, ხელით მართვადი, ქრომი-პრიალა, კედელში დასამონტაჟებელი



რაოდენობა (ყუთი) 10 ცალი
რაოდენობა (პალეტი) 160 ცალი
მასალა ქრომიერებული პლასტმასი

MPO12

ჩარეცხვის პნევმატური ლილაკი, ფეხით მართვადი, მეტალი, იატაკში დასამონტაჟებელი



რაოდენობა (ყუთი) 10 ცალი
რაოდენობა (პალეტი) 160 ცალი
მასალა უჟანგავი ფოლადი, აბს, პოლიპროპილენი

MPO13

ჩარეცხვის პნევმატური ლილაკი, ფეხით მართვადი, მეტალი, კედელში დასამონტაჟებელი



რაოდენობა (ყუთი) 10 ცალი
რაოდენობა (პალეტი) 160 ცალი
მასალა უჟანგავი ფოლადი, აბს, პოლიპროპილენი

P120

დაფარული ჩასარეცხი ჩასაშენებელი სისტემის დამცავი კანტი, alinox-მატი



რაოდენობა (ყუთი) 25 ცალი
რაოდენობა (პალეტი) 700 ცალი
მასალა ანოდირებული ალუმინი

AEZ310

კვების ბლოკი 230 ვ AC/12 V DC/12 ვატი, IP42



რაოდენობა (ყუთი) 1 ცალი
რაოდენობა (პალეტი) - ცალი

AEZ311

კვების ბლოკი 230 ვ AC/12 V DC/24 ვატი, IP20



რაოდენობა (ყუთი) 1 ცალი
რაოდენობა (პალეტი) - ცალი

AEZ320

კვების ბლოკი 230 ვ AC/12 V DC/18 ვატი, IP67



რაოდენობა (ყუთი) 1 ცალი
რაოდენობა (პალეტი) - ცალი

ელექტროენერჯის წყაროების მიმოხილვა

კოდი	რეკომენდებული ელექტროენერჯის კვების წყარო
APZ5 Spa ტრაპის განათება	
AEZ120	AEZ320
AEZ121	AEZ320
AEZ122	AEZ320
AEZ123	AEZ320
AEZ124	AEZ320
მართვის ლილაკის განათება AIR LIGHT	
AIR LIGHT	AEZ310
AIR LIGHT R	AEZ310
უნიტაზების და პისუარების ავტომატური ჩარეცხვის მოწყობილობა	
ASP3	AEZ310
ASP3-B	ყუთი 4x AA ბატარეებით კომპლექტში
ASP3-K	AEZ310
ASP3-KB	ყუთი 4x AA ბატარეებით კომპლექტში
ASP3-KBT	ყუთი 4x AA ბატარეებით კომპლექტში
ASP3-KT	AEZ310
ASP4	AEZ310
ASP4-B	ყუთი 4x AA ბატარეებით კომპლექტში
ASP4-K	AEZ310
ASP4-KB	ყუთი 4x AA ბატარეებით კომპლექტში
ASP4-KT	AEZ310
ASP5-KB	ყუთი 4x AA ბატარეებით კომპლექტში
სენსორული ლილაკები	
M279S	AEZ310
M279SB	ყუთი 4x AA ბატარეებით კომპლექტში
M370S	AEZ310
M370SB	ყუთი 4x AA ბატარეებით კომპლექტში
M371S	AEZ310
M371SB	ყუთი 4x AA ბატარეებით კომპლექტში
M372S	AEZ310
M279S-SLIM	AEZ310
M370S-SLIM	AEZ310
M371S-SLIM	AEZ310
უკონტაქტო მართვის ლილაკი	
NIGHT LIGHT-1	საკუთარი ელექტროენერჯის კვების წყარო
NIGHT LIGHT-2	საკუთარი ელექტროენერჯის კვების წყარო
NIGHT LIGHT-3	საკუთარი ელექტროენერჯის კვების წყარო
NIGHT LIGHT-1-SLIM	საკუთარი ელექტროენერჯის კვების წყარო
NIGHT LIGHT-2-SLIM	საკუთარი ელექტროენერჯის კვების წყარო
NIGHT LIGHT-3-SLIM	საკუთარი ელექტროენერჯის კვების წყარო
ვენტილაციის მქონე დაფარული ჩასარეცხი სისტემების აქსესუარები	
P128	კვების ბლოკი 230 ვ



არმატურა და უნიტაზისთვის განკუთვნილი პლასტმასის ავზები

შემგები მექანიზმები	64
ჩასარეცი მექანიზმები	65
უნიტაზისთვის განკუთვნილი პლასტმასის ავზები	66
ჩასარეცი მექანიზმების კომპლექტები	67
არმატურა და უნიტაზისთვის განკუთვნილი პლასტმასის ავზები – შემადგენელი ნაწილები	69



ვიდეო

გვერდითი შემვსები მექანიზმები

ჩვენ შევქმენით შემვსები მექანიზმების სრულიად ახალი ხაზი, იმისათვის, რომ უპირველეს ყოვლისა იყოს სწრაფი, წყალში არსებული ქუჩყის მიმართ ძალზე მდგრადი და იდეალურად გამძლე მაღალი წნევის მიმართ 0,05–1,6 MPa (0,5–16 ბარი) მსოფლიოს სხვადასხვა ქვეყანაში.

მარტივი მოვლა და სწრაფი მომსახურება
სანმენდის განმენდა **CLICK** სისტემით შლანგის ამოღების გარეშე

ქუჩყის მიმართ გაზრდილი მდგრადობა
უზრუნველყოფილია კონუსური ფორმის ფილტრით

დამატებითი სწრაფი შევსება
შევსება **2-ჯერ უფრო სწრაფად** მაყურჩის გამოყენების გარეშე

ჩუმი შევსება
წყლის ნაკადის მაყურჩის საშუალებით

უკურტყმის გარეშე
სარკველის გლუვი დახურვის წყალობით

მაქსიმალური საიმედოობა
ახალი მემბრანა მუშაობს წყლის წნევის ცვალებადობის დროსაც კი **0,05–1,6 მპა (0,5–16 ბარი)**.

უნივერსალური
განკუთვნილია პლასტმასის და კერამიკის ავზებისა და დაფარული ჩასაშენებელი სისტემებისთვის

მომხმარებლის გაცილებით დიდი ხანგრძლივობა
შემვსები მექანიზმი დამზადებულია მასალისგან, რომელიც უკეთესად ეწინააღმდეგება კორქვის ფორმირებას

ყოველთვის ერთი და იგივე წყლის დონე
მიღებში წყლის წნევის მიუხედავად

გვერდითი შემვსები მექანიზმების მიმოხილვა

ახალი კოდი	წყლის კავშირი	კუთხვილის მასალა	განმარტება		
A150-1/2"	1/2"	პლასტმასი	კერამიკული ავზები		
A150-3/8"	3/8"	პლასტმასი	კერამიკული ავზები		
A150P-1/2"	1/2"	პლასტმასი		პლასტმასის ავზები	
A150P-3/8"	3/8"	პლასტმასი		პლასტმასის ავზები	
A160-1/2"	1/2"	მეტალი	კერამიკული ავზები		
A160-3/8"	3/8"	მეტალი	კერამიკული ავზები		
A160P-3/8"	3/8"	მეტალი		პლასტმასის ავზები	დაფარული ჩასაშენებელი სისტემები
A150UNI	1/2", 3/8"	პლასტმასი	კერამიკული ავზები	პლასტმასის ავზები	დაფარული ჩასაშენებელი სისტემები
A160UNI	1/2", 3/8"	მეტალი	კერამიკული ავზები	პლასტმასის ავზები	დაფარული ჩასაშენებელი სისტემები

ერთი პროდუქტი ყველა ვარიანტისთვის

7 ძაფის ვარიანტი + 2 უნივერსალური პაკეტი

A150 1/2" **A160 1/2"**

A150 3/8" **A160 3/8"**

A150P 1/2" **A160P 3/8"**

A150P 3/8"

2in1

alca

alca

A150UNI **A160UNI**

2in1

არმატურა და უნივერსალური პაკეტი

A150-1/2"

კერამიკული ავზის შესავსები გვერდითი მექანიზმი



რაოდენობა (ყუთი)	70 ცალი
რაოდენობა (პალეტი)	1120 ცალი
მასალა	POM

A150-3/8"

კერამიკული ავზის შესავსები გვერდითი მექანიზმი



რაოდენობა (ყუთი)	70 ცალი
რაოდენობა (პალეტი)	1120 ცალი
მასალა	POM

A150P-1/2"

პლასტმასის ავზის შესავსები გვერდითი მექანიზმი



რაოდენობა (ყუთი)	70 ცალი
რაოდენობა (პალეტი)	1120 ცალი
მასალა	POM

A17-1/2"

ავზის შესავსები მექანიზმი, ქვედა გადინებისთვის



რაოდენობა (ყუთი)	50 ცალი
რაოდენობა (პალეტი)	800 ცალი
მასალა	აბს

A17-3/8"

ავზის შესავსები მექანიზმი, ქვედა გადინებისთვის



რაოდენობა (ყუთი)	50 ცალი
რაოდენობა (პალეტი)	800 ცალი
მასალა	აბს

A18-1/2"

ავზის შესავსები მექანიზმი, ქვედა გადინებისთვის, მეტალის ხრანისით



რაოდენობა (ყუთი)	50 ცალი
რაოდენობა (პალეტი)	800 ცალი
მასალა	აბს

A150P-3/8"

პლასტმასის ავზის შესავსები გვერდითი მექანიზმი



რაოდენობა (ყუთი)	70 ცალი
რაოდენობა (პალეტი)	1120 ცალი
მასალა	POM

A160-1/2"

კერამიკული ავზის შესავსები გვერდითი მექანიზმი, მეტალის ვინტილით



რაოდენობა (ყუთი)	70 ცალი
რაოდენობა (პალეტი)	1120 ცალი
მასალა	POM

A160-3/8"

კერამიკული ავზის შესავსები გვერდითი მექანიზმი, მეტალის ვინტილით



რაოდენობა (ყუთი)	70 ცალი
რაოდენობა (პალეტი)	1120 ცალი
მასალა	POM

A18-3/8"

ავზის შესავსები მექანიზმი, ქვედა გადინებისთვის, მეტალის ხრანისით



რაოდენობა (ყუთი)	50 ცალი
რაოდენობა (პალეტი)	800 ცალი
მასალა	აბს

A2000-CHROM

წყლის ჩამრეცხი მექანიზმი STOP ლილაკით



რაოდენობა (ყუთი)	25 ცალი
რაოდენობა (პალეტი)	400 ცალი
მასალა	აბს

A05-CHROM

წყლის ჩამრეცხი მექანიზმი გრძელი STOP ლილაკით



რაოდენობა (ყუთი)	25 ცალი
რაოდენობა (პალეტი)	400 ცალი
მასალა	აბს

A160P-3/8"

ჩასარეცხი მექანიზმი, გვერდითი გადინებით და მეტალის კუთხვილით პლასტმასის ავზებისთვის და დაფარული ჩასარეცხი სისტემებისთვის



რაოდენობა (ყუთი)	70 ცალი
რაოდენობა (პალეტი)	1120 ცალი
მასალა	POM

A150UNI

შესავსები გვერდითი მექანიზმი, პლასტმასის კუთხვილით, უნივერსალური



რაოდენობა (ყუთი)	70 ცალი
რაოდენობა (პალეტი)	1120 ცალი
მასალა	POM

A160UNI

შესავსები გვერდითი მექანიზმი, მეტალის კუთხვილით, უნივერსალური



რაოდენობა (ყუთი)	36 ცალი
რაოდენობა (პალეტი)	576 ცალი
მასალა	POM

A08A

წყლის ჩამრეცხი მექანიზმი ორმაგი ლილაკით



რაოდენობა (ყუთი)	16 ცალი
რაოდენობა (პალეტი)	256 ცალი
მასალა	აბს

A02

წყლის ჩამრეცხი მექანიზმი დაბალ სიმაღლეზე დამონტაჟებული ავზისთვის



რაოდენობა (ყუთი)	25 ცალი
რაოდენობა (პალეტი)	400 ცალი
მასალა	აბს

A03

წყლის ჩამრეცხი მექანიზმი მაღალ სიმაღლეზე დამონტაჟებული ავზისთვის



რაოდენობა (ყუთი)	25 ცალი
რაოდენობა (პალეტი)	400 ცალი
მასალა	აბს

ავტორი: და უნდა აღიაროს მწარმოებელი კომპანია

A03A
წყლის ჩამრეცხი მექანიზმი მაღალ სიმაღლეზე დამონტაჟებული ავზისთვის



რაოდენობა (ყუთი)	35 ცალი
რაოდენობა (პალეტი)	560 ცალი
მასალა	აბს

A06
წყლის ჩამრეცხი მექანიზმი დაფარული ჩასაშენებელი სისტემისთვის



რაოდენობა (ყუთი)	25 ცალი
რაოდენობა (პალეტი)	400 ცალი
მასალა	აბს

A06E
წყლის ჩამრეცხი მექანიზმი ECOLOGY დაფარული ჩასაშენებელი სისტემისთვის



რაოდენობა (ყუთი)	25 ცალი
რაოდენობა (პალეტი)	400 ცალი
მასალა	აბს

A95
ორი ნაწილისგან შემდგარი წყალგამტარი მილი DN32 + გოფირებული შუასადები



რაოდენობა (ყუთი)	1 ცალი
რაოდენობა (პალეტი)	- ცალი

A950
წყალგამტარი მილი, კომპლექტი DN35



რაოდენობა (ყუთი)	1 ცალი
რაოდენობა (პალეტი)	- ცალი

A06-850
დაბალი დაფარული ჩასარეცხი სისტემისთვის განკუთვნილი წყლის ჩამრეცხი მექანიზმი, სიმაღლე 850 მმ



რაოდენობა (ყუთი)	25 ცალი
რაოდენობა (პალეტი)	400 ცალი
მასალა	აბს

A07
წყლის ჩამრეცხი მექანიზმი ავზისთვის A93



რაოდენობა (ყუთი)	25 ცალი
რაოდენობა (პალეტი)	400 ცალი
მასალა	აბს

A09B
წყლის ჩამრეცხი მექანიზმი განკუთვნილი Slimmodul-ისთვის



რაოდენობა (ყუთი)	50 ცალი
რაოდენობა (პალეტი)	800 ცალი
მასალა	აბს

SA2000 1/2" CHROM
ჩასარეცხი მექანიზმის კომპლექტი STOP ლილაკით კომპლექტში: A150-1/2", A2000, დამფარავი, ხრახნები, სიმკვრივე



რაოდენობა (ყუთი)	20 ცალი
რაოდენობა (პალეტი)	320 ცალი

SA2000 3/8" CHROM
ჩასარეცხი მექანიზმის კომპლექტი STOP ლილაკით კომპლექტში: A150-3/8", A2000, დამფარავი, ხრახნები, სიმკვრივე



რაოდენობა (ყუთი)	20 ცალი
რაოდენობა (პალეტი)	320 ცალი

SA2000K 1/2" CHROM
ჩასარეცხი მექანიზმის კომპლექტი STOP ლილაკით კომპლექტში: A160-1/2", A2000, დამფარავი, ხრახნები, სიმკვრივე



რაოდენობა (ყუთი)	20 ცალი
რაოდენობა (პალეტი)	320 ცალი

A93-1/2"
უნიტაზის უნივერსალური ავზი ALCA UNI DUAL



რაოდენობა (ყუთი)	1 ცალი
რაოდენობა (პალეტი)	58 ცალი

A94-1/2"
უნიტაზის უნივერსალური ავზი ALCA UNI DUAL / STOP



რაოდენობა (ყუთი)	1 ცალი
რაოდენობა (პალეტი)	58 ცალი

A93-3/8"
უნიტაზის უნივერსალური ავზი ALCA UNI DUAL



რაოდენობა (ყუთი)	1 ცალი
რაოდენობა (პალეტი)	58 ცალი

A94-3/8"
უნიტაზის უნივერსალური ავზი ALCA UNI START/STOP



რაოდენობა (ყუთი)	1 ცალი
რაოდენობა (პალეტი)	58 ცალი

SA2000K 3/8" CHROM
ჩასარეცხი მექანიზმის კომპლექტი STOP ლილაკით კომპლექტში: A160-3/8", A2000, დამფარავი, ხრახნები, სიმკვრივე



რაოდენობა (ყუთი)	20 ცალი
რაოდენობა (პალეტი)	320 ცალი

SA2000S 1/2" CHROM
ჩასარეცხი მექანიზმის კომპლექტი STOP ლილაკით კომპლექტში: A17-1/2", A2000, ხრახნები, სიმკვრივე



რაოდენობა (ყუთი)	20 ცალი
რაოდენობა (პალეტი)	320 ცალი

SA2000S 3/8" CHROM
ჩასარეცხი მექანიზმის კომპლექტი STOP ლილაკით კომპლექტში: A17-3/8", A2000, ხრახნები, სიმკვრივე



რაოდენობა (ყუთი)	20 ცალი
რაოდენობა (პალეტი)	320 ცალი

SA2000SK 1/2" CHROM

ჩასარეცხი მექანიზმის კომპლექტი STOP ლილაკით კომპლექტში: A18-1/2", A2000, ხრახნები, სიმკვრივე



რაოდენობა (ყუთი)	20 ცალი
რაოდენობა (პალეტი)	320 ცალი

SA2000SK 3/8" CHROM

ჩასარეცხი მექანიზმის კომპლექტი STOP ლილაკით კომპლექტში: A18-3/8", A2000, ხრახნები, სიმკვრივე



რაოდენობა (ყუთი)	20 ცალი
რაოდენობა (პალეტი)	320 ცალი

SA08A 1/2" CHROM

ჩასარეცხი მექანიზმის კომპლექტი ორი ლილაკით კომპლექტში: A150-1/2", A08A, დამფარავი, ხრახნები, სიმკვრივე



რაოდენობა (ყუთი)	16 ცალი
რაოდენობა (პალეტი)	256 ცალი

SA08ASK 3/8" CHROM

ჩასარეცხი მექანიზმის კომპლექტი ორი ლილაკით კომპლექტში: A18-3/8", A08A, ხრახნები, სიმკვრივე



რაოდენობა (ყუთი)	16 ცალი
რაოდენობა (პალეტი)	256 ცალი

V0018-ND

ლილაკის ჩარჩო (ჩასარეცხი მექანიზმი A2000)



რაოდენობა (ყუთი)	1 ცალი
რაოდენობა (პალეტი)	- ცალი

P0014-ND

ქრომირებული ლილაკი (A05)



რაოდენობა (ყუთი)	1 ცალი
რაოდენობა (პალეტი)	- ცალი

SA08A 3/8" CHROM

ჩასარეცხი მექანიზმის კომპლექტი ორი ლილაკით კომპლექტში: A150-3/8", A08A, დამფარავი, ხრახნები, სიმკვრივე



რაოდენობა (ყუთი)	16 ცალი
რაოდენობა (პალეტი)	256 ცალი

SA08AK 1/2" CHROM

ჩასარეცხი მექანიზმის კომპლექტი ორი ლილაკით კომპლექტში: A160-1/2", A08A, დამფარავი, ხრახნები, სიმკვრივე



რაოდენობა (ყუთი)	16 ცალი
რაოდენობა (პალეტი)	256 ცალი

SA08AK 3/8" CHROM

ჩასარეცხი მექანიზმის კომპლექტი ორი ლილაკით კომპლექტში: A160-3/8", A08A, დამფარავი, ხრახნები, სიმკვრივე



რაოდენობა (ყუთი)	16 ცალი
რაოდენობა (პალეტი)	256 ცალი

V0011-ND

ქრომირებული ლილაკი (A2000)



რაოდენობა (ყუთი)	1 ცალი
რაოდენობა (პალეტი)	- ცალი

V0296-ND

ლილაკი, ქრომი (A08A)



რაოდენობა (ყუთი)	1 ცალი
რაოდენობა (პალეტი)	- ცალი

V0015-ND

შუსადაბი 64x30x2



რაოდენობა (ყუთი)	1 ცალი
რაოდენობა (პალეტი)	- ცალი

SA08AS 1/2" CHROM

ჩასარეცხი მექანიზმის კომპლექტი ორი ლილაკით კომპლექტში: A17-1/2", A08A, ხრახნები, სიმკვრივე



რაოდენობა (ყუთი)	16 ცალი
რაოდენობა (პალეტი)	256 ცალი

SA08AS 3/8" CHROM

ჩასარეცხი მექანიზმის კომპლექტი ორი ლილაკით კომპლექტში: A17-3/8", A08A, ხრახნები, სიმკვრივე



რაოდენობა (ყუთი)	16 ცალი
რაოდენობა (პალეტი)	256 ცალი

SA08ASK 1/2" CHROM

ჩასარეცხი მექანიზმის კომპლექტი ორი ლილაკით კომპლექტში: A18-1/2", A08A, ხრახნები, სიმკვრივე



რაოდენობა (ყუთი)	16 ცალი
რაოდენობა (პალეტი)	256 ცალი

N0020-ND

დამშობი, ქრომი



რაოდენობა (ყუთი)	1 ცალი
რაოდენობა (პალეტი)	- ცალი

უნიტაზის დასაჯდომები

უნიტაზის დასაჯდომები Antibacterial	78
უნიტაზის დასაჯდომები Basic Antibacterial	78
უნიტაზის დასაჯდომები – დუროპლასტი	78
უნიტაზის დასაჯდომები Softclose	79
უნიტაზის დასაჯდომები Slim	80
უნიტაზის დასაჯდომები – დამჭერი პეტლები	81



უნიტაზის დასაჯდომები



სისტემა SOFT დახურვა – ნელი დაშვება

SOFTCLOSE სისტემა ხასიათდება თავსახურის ნელი დაშვებით. სპეციალური მექანიზმი უზრუნველყოფს უნიტაზის დასაჯდომის და თავსახურის თანაბარ და ნელ დახურვას. არსებული სისტემის მეშვეობით, უნიტაზი დასაჯდომის უნებლიე დაცემის შედეგად რაიმე მექანიკური დაზიანებისგან არის დაცული. იგი ასევე მოხმარებულს უზრუნველყოფს უსაფრთხოებით და ანიჭებს მათ კომფორტს. ეს სისტემა განსაკუთრებით შეეფერება საჯარო სივრცეებს ან ოჯახებს ბავშვებით.



ანტიბაქტერიული

ALCA უნიტაზებისთვის განკუთვნილი დასაჯდომების უმეტესობას, ვერცხლისშემცველი ზედაპირის დამუშავების გამო, აქვთ ანტიბაქტერიული თვისებები. ტესტირებამ აჩვენა, რომ ამ ადგილებში ზედაპირზე მცირდება ბაქტერიების რაოდენობა.

დუროპლასტი

უნიტაზის დასაჯდომების ფართო არჩევანი, მასალა დუროპლასტი, აკმაყოფილებს ყველაზე მომთხოვნი მომხმარებლების გემოვნებას. დუროპლასტი არის მასალა, რომელიც მნიშვნელოვნად ამცირებს დისკომფორტს პროდუქტის ცივ ზედაპირზე შეხების დროს.



CLICK – მარტივი წმენდის სისტემა

CLICK – ის სახურავის პეტლები სისტემა ამარტივებს და აჩქარებს უნიტაზის წმენდის პროცესს. ორ ლილაკზე ერთდროულად დაჭერით, იხსნება შიდა დამაგრების ადგილი და მარტივად ხდება მისი განცალკევება უნიტაზისგან. უნიტაზის დასაჯდომი პეტლებზე დამაგრებით მარტივად შეგიძლია დაუბრუნოთ თავის პირვანდელ მდგომარეობას.



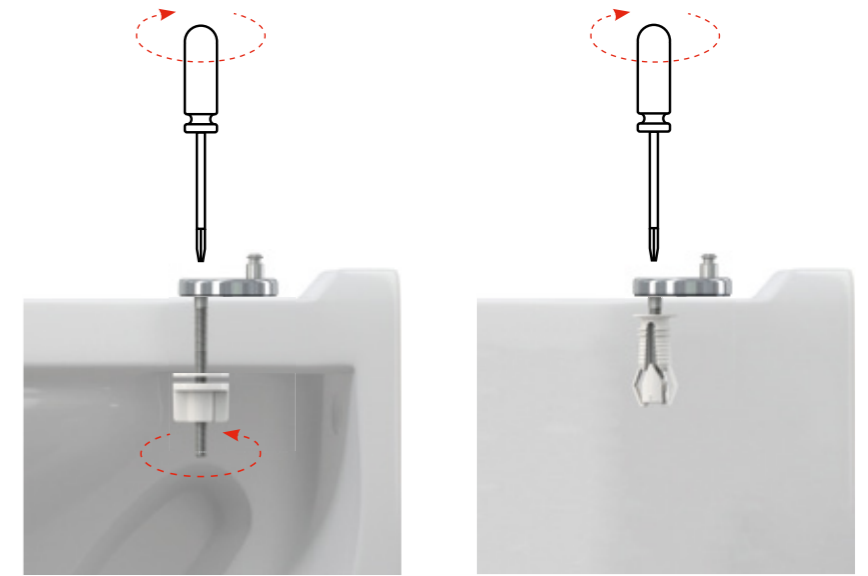
მოსაჭერების სისტემა განკუთვნილი იდეალური თავსებადობისთვის

უნიტაზების Alca დასაჯდომების მონტაჟის სისტემა, უზრუნველყოფს მარყუჟების რეგულირების მაქსიმალურ სპექტრს. უნივერსალური ფორმის დასაჯდომის სამონტაჟო სისტემა იძლევა მათი თითმის ყველა ტიპის უნიტაზზე მონტაჟის საშუალებას. მარყუჟები დამზადებულია უჟანგავი ფოლადისგან და კერამიკასთან მაქსიმალური თავსებადობის მიზნით, შეღებილია სპეციალური თეთრი საღებავით, რათა ხანგრძლივად გაძლონ.



მოსახერხებელი ზედა მონტაჟი

უნიტაზის დასაჯდომი, დამზადებულია დუროპლასტიდან, სისტემით CLICK, გთავაზობთ კლასიკურ პეტლებზე დაბალი მონტაჟისთვის და პეტლით ზედა მონტაჟისთვის. ისინი დამზადებულია სპეციალურად შეზღუდული სივრცის შესაძლებლობისთვის, ან ე.წ. დასადგმელი უნიტაზებისთვის, რომელთა მონტაჟიც მხოლოდ ზემოდან არის შესაძლებელი.



ინტეგრირებული საბავშვო დასაჯდომი, უნიტაზის დასაჯდომზე მაგნიტის სამაგრი

უნიტაზზე დასაჯდომი, დუროპლასტი A603 და A606 სრულიად გამორჩეული ინტეგრირებული საბავშვო დასაჯდომი. ის მიმაგრებულია დასაჯდომის სახურავზე, მაგნიტის საფარით და საჭიროების შემთხვევაში შესაძლებელია მისი მოხსნა. საბავშვო დასაჯდომი დამზადებულია მსუბუქი პოლიპროპილენისგან, რათა ბავშვმა უსაფრთხოდ და იოლად შეძლოს მისით სარგებლობა.



დაბეჭდილი დასაჯდომები

ჩვენ ასევე გთავაზობთ ფერად დაბეჭდილ დასაჯდომებს სამ მოტივში - ყვავილი, ნიჟარები და ძენი.



A60 – თავსებადობის ცხრილი

მწარმოებელი	ტიპი	ტიპი
ALCADRAIN	Alca, Rimflow, Grand (C)	
CERSANIT	President (C), Terra	Solari (C)
IDEAL STANDARD	Eurovit (Ecco) (C), Eurovit (Ecco), Simplicity, Simplicity (C), Vidima SevaMix (C), Ulysse 2 (C)	
JIKA	Mio, Lyra (C), Lyra Plus (C), Dino, Easy / Olymp, Olymp (C), Zeta (C), Zeta Plus (C), Roman (C), Lukas, Norma (C), Euroline (C), Deep New Handicap	
KOLO	Style, Nova top, Napoli (C), Rekord (C), Rekord	Primo, Piano (C)
SANITEC / KERAMAG		Renova Nr. 1
VITRA	Concept 100 (Ptáček), SeaBay (C), Pera	
VILLEROY & BOCH	Omnia, Omnia Pro, Omnia Compact	

A3553 – თავსებადობის ცხრილი

მწარმოებელი	ტიპი	ტიპი
ALCADRAIN		Alca
CERSANIT	Kompakt 393, Kompakt Kaskada	Delfi
IDEAL STANDARD	Vidima SevaMix (C), Ulysse 2 (C)	Simplicity, Simplicity (C), Eurovit (C), Eurovit
JIKA	Dino Rimless	Lyra Plus, Tigo, Tigo (C), Zeta
KOLO		Piano (C), Piano
PTÁČEK		Easy, Concept
RICHTER + FRENZEL	Optiline Europa	
WINKIEL		Lecico (C)

A6550 – თავსებადობის ცხრილი

მწარმოებელი	ტიპი	ტიპი
ALCADRAIN		Alca, Grand (C)
CERSANIT	Kompakt 393, Kompakt Kaskada	Delfi, Iryda (C), Koral (C), WC Kompakt President (C)
GUSTAVSBERG		Saval
IDEAL STANDARD	Vidima SevaMix (C), Ulysse 2 (C)	Simplicity, Simplicity (C), Eurovit (C), Eurovit
JIKA	Dino Rimless	Lyra Plus, Tigo, Tigo (C), Zeta, Dino, Mio, Lukas, Rigo, Norma, Pluto, Neo (C), Roman
KOLO		Piano (C), Piano, Primo, Idol Simple, Nova Rimfree
LECICO		Lecico (C)
PTÁČEK		Easy, Concept
RICHTER + FRENZEL	Optiline Europa	
TRIKER		EP 63 (C)

A6551 – თავსებადობის ცხრილი

მწარმოებელი	ტიპი	ტიპი
ALCADRAIN	Grand (C)	
JIKA	Lyra Plus (C), Lyra (C)	
MITO	Kompakt 373	
PTÁČEK	Easy (C), Concept (C)	

A601 – თავსებადობის ცხრილი

მწარმოებელი	ტიპი	ტიპი
ALCADRAIN	Alca, Rimflow	
CERSANIT	Terra, President (C)	Delfi
FAYANS	Neo	
GUSTAVSBERG	Saval	Nautic
IDEAL STANDARD	Eurovit, Simplicity (C), Simplicity	Eurovit (C), Ulysse 2 (C), Vidima SevaMix
JIKA	Easy / Olymp, Zeta Plus (C), Roman (C)	Tigo, Olymp, Deep New Handicap
KERAMAG		Renova
KERAMIN	Omega (C)	
KOLO	Rekord (C)	Primo, Rekord / Krainer
SANINDUSA	Cetus	

✓✓ = უნიტაზის დასაჯდომი, კერამიკასთან სრულად თავსებადი
 ✓ = უნიტაზის დასაჯდომი, კერამიკასთან ნაწილობრივ თავსებადი
 (C) = სრული უნიტაზი

A602, A603 – თავსებადობის ცხრილი

მწარმოებელი	ტიპი	ტიპი
ALCADRAIN	Alca, Rimflow	
ALFÖLDI	Saval, Bázis, Solinár	
CERSANIT	Terra, Lotos, Classic, Ellada, Eko-2000, Koral, Atlantic, Solari, Family, Meteor, Trento, Relax	Iryda, Olimpia, Prezident, Roma, Merida, Delfi
DOLOMITE	Garda	
FAYANS	Neo	
GUSTAVSBERG	Saval, Nautic	
IDEAL STANDARD	Eurovit, Simplicity (C), Simplicity, Storm, Seva M, Seva Mega	Eurovit (C), SevaMix
JIKA	Easy / Olymp, Dino, Roma, Lyra, Norma	Easy / Zeta (C), Tigo, Deep New Handicap
KERAMAG		Renova Nr.1
KERAMIN	Omega (C)	
KERASAN	Godia	
KOLO	Rekord, Idol, Impuls, Primo	Nova Top, Rekord / Krainer
MONDIAL	4031	
MULTI	Eur	
ROCA	Zoom	
ROSA	Elegans, Komfort, Evro, Premier, Ressa	
SAMARSKJI STROJFARFOR	Sanata	
SANINDUSA	Cetus	
SANTEK	Boreal, Briz	
SANTERI		Vita, Sonata
VILLEROY BOCH		O.novo
VITRA	Saval	

A604, A606 – თავსებადობის ცხრილი

მწარმოებელი	ტიპი	ტიპი
ALCADRAIN	Alca, Rimflow	
ALFÖLDI	Saval, Bázis, Solinár	
CERSANIT	Terra, Lotos, Classic, Ellada, Eko-2000, Koral, Atlantic, Solari, Family, Meteor, Trento, Relax	Iryda, Olimpia, Prezident, Roma, Merida, Delfi
DOLOMITE	Garda	
FAYANS	Neo	
GUSTAVSBERG	Saval, Nautic	
IDEAL STANDARD	Eurovit, Simplicity (C), Simplicity, Storm, Seva M, Seva Mega	Eurovit (C), SevaMix
JIKA	Easy / Olymp, Dino, Roma, Lyra, Norma	Easy / Zeta (C), Tigo, Deep New Handicap
KERAMAG		Renova Nr.1
KERAMIN	Omega (C)	
KERASAN	Godia	
KOLO	Rekord, Idol, Impuls, Primo	Nova Top, Rekord / Krainer
MONDIAL	4031	
MULTI	Eur	
ROCA	Zoom	
ROSA	Elegans, Komfort, Evro, Premier, Ressa	
SAMARSKJI STROJFARFOR	Sanata	
SANINDUSA	Cetus	
SANTEK	Boreal, Briz	
SANTERI		Vita, Sonata
VILLEROY BOCH		O.novo
VITRA	Saval	

✓✓ = უნიტაზის დასაჯდომი, კერამიკასთან სრულად თავსებადი
 ✓ = უნიტაზის დასაჯდომი, კერამიკასთან ნაწილობრივ თავსებადი
 (C) = სრული უნიტაზი

A66 – თავსებადობის ცხრილი

მწარმოებელი	ტიპი	ტიპი
ALCADRAIN	Rimflow	
CERSANIT	President, Merida, Terra	
DOLOMITE	Clodia	
GLACERA	Montanaro, Base	
HORNBACH		Dalea, Luna
IDEAL STANDARD	Eurovit (Ecco)	Vidima SevaMix (C)
JIKA	Mio, Dino, Easy / Olymp, Cubito, Zeta, Tigo	Zeta Plus (C), Dino Rimless
KERAMAG		Renova
KERASAN	Flo	
LAUFEN	Pro, Form	
RICHTER + FRENZEL	Optiset Optiline	
VILLEROY & BOCH	Omnia, Omnia Architectura	
VITRA	S50-52 cm	

A67 – თავსებადობის ცხრილი

მწარმოებელი	ტიპი	ტიპი
ALCADRAIN		Rimflow
CERSANIT	President, Merida, Terra	
DOLOMITE	Clodia	
GLACERA	Montanaro, Base	
HORNBACH		Dalea, Luna
IDEAL STANDARD	Eurovit (Ecco)	Vidima SevaMix (C)
JIKA	Mio, Dino, Easy / Olymp, Cubito, Zeta, Lyra Plus, Tigo	Zeta Plus (C), Dino Rimless
KERAMAG		Renova
KERASAN	Flo	
LAUFEN	Pro, Form	
RAVAK	Chrome RimOff	
RICHTER + FRENZEL	Optiset Optiline	
VILLEROY & BOCH	Omnia, Omnia Architectura	
VITRA	S50-52 cm	

A67SLIM – თავსებადობის ცხრილი

მწარმოებელი	ტიპი	ტიპი
ALCADRAIN	Rimflow	
CERSANIT	President, Merida, Terra, Iryda (C)	Olimpia, Olimpia (C), Iryda
DOLOMITE	Clodia	
GLACERA	Montanaro, Base	
HORNBACH		Dalea, Luna
IDEAL STANDARD		Vidima SevaMix (C)
JIKA	Mio, Dino, Easy / Olymp, Cubito, Zeta, Dino Rimless, Lyra Plus, Tigo, Deep New Handicap	
JUNGBORN	Elena (C), Dalea, Melissa	
KERAMAG	Renova Nr. 1, Renova	
KERASAN	Flo	
KOLO	Style, Impuls	Quatro
RAVAK	Uni Chrome RimOff, Uni Chrome Rim	
VILLEROY & BOCH	Subway, Omnia Architectura	
VITRA	S50-52 cm	

✓✓ = უნიტაზის დასაჯდომი, კერამიკასთან სრულად თავსებადი
 ✓ = უნიტაზის დასაჯდომი, კერამიკასთან ნაწილობრივ თავსებადი
 (C) = სრული უნიტაზი

A64SLIM – თავსებადობის ცხრილი

მწარმოებელი	ტიპი	ტიპი
ALCADRAIN	Alca	Rimflow
ALFÖLDI	Saval	Bázis
CERSANIT	President (C), Terra, Family, Solari, Classic, Iryda (C)	Olimpia, Olimpia (C), Iryda
DOLOMITE	Garda	
FAYANS	Neo	
GUSTAVSBERG	Saval, Nautic	
IDEAL STANDARD	Eurovit (Ecco)(C), Simplicity (C), Vidima Storm	Vidima SevaMix (C), Ulysse 2 (C), Vidima SevaM (C), Simplicity
JIKA	Lyra, Dino, Easy / Olymp, Zeta, Roman	Norma
KERAMAG		Renova Nr. 1
KERASAN	Godia	
KOLO	Nova Top, Delta, Impuls, Rekord, Idol (C)	Rekord (C), Piano (C), Primo
SANINDUSA	Cetus	
SANTEK	Boreal, Briz	
SANTERI		Vita, Sonata
VILLEROY & BOCH	Omnia, Omnia Pro, Omnia Compact	
VITRA	Pera, SeaBay (C)	

A674S – თავსებადობის ცხრილი

მწარმოებელი	ტიპი	ტიპი
ALCADRAIN		Rimflow
CERSANIT	Iryda, Iryda (C)	Delfi, Olimpia, Olimpia (C), Parva, Parva (C)
FORM	Novalis	Corto
GUSTAVSBERG		Nautic
HORNBACH		Melissa, Luna
IDEAL STANDARD		Simplicity
JIKA	Dino Rimless, Easy, Lyra Plus, Mio, Mio (C), Tigo, Tigo (C)	
LAUFEN	Laufen Pro	
PTÁČEK		Concept 100
RAVAK	Uni Chrome RimOff, Uni Chrome Rim	
RICHTER + FRENZEL		Optiline Europa
SANITEC - KERAMAG - KOLO	Icon, Primo	Renova Nr. 1
VILLEROY & BOCH	Verity, Subway 2.0 (compact), O.novo	
VITRA	Concept 500	

A678S – თავსებადობის ცხრილი

მწარმოებელი	ტიპი	ტიპი
ALCADRAIN	WC Alca MEDIC	

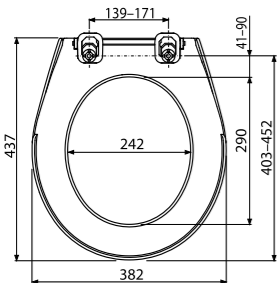
✓✓ = უნიტაზის დასაჯდომი, კერამიკასთან სრულად თავსებადი
 ✓ = უნიტაზის დასაჯდომი, კერამიკასთან ნაწილობრივ თავსებადი
 (C) = სრული უნიტაზი

პეტლები – თავსებადობის ცხრილი

პეტლები	ტიპი
P0009-ND	A60
P096	A601, A601 BAHAMA, A601 PERGAMON, A601 PISTACHIO
P105	A602, A603, A604, A604 FLOWER, A604 SHELL, A604 ZEN, A604 BAHAMA, A604 PERGAMON, A604 PISTACHIO, A606, A674S
P105B	A602, A603, A604, A604 FLOWER, A604 SHELL, A604 ZEN, A604 BAHAMA, A604 PERGAMON, A604 PISTACHIO, A606, A674S
P106	A602, A603, A604, A604 FLOWER, A604 SHELL, A604 ZEN, A604 BAHAMA, A604 PERGAMON, A604 PISTACHIO, A606, A674S
P106B	A602, A603, A604, A604 FLOWER, A604 SHELL, A604 ZEN, A604 BAHAMA, A604 PERGAMON, A604 PISTACHIO, A606, A674S
P113	A602, A603, A604, A604 FLOWER, A604 SHELL, A604 ZEN, A604 BAHAMA, A604 PERGAMON, A604 PISTACHIO, A606, A674S, A67SLIM
Z0137B-ND	A64, A65, A66, A67
Z0952-ND	A64SLIM, A67SLIM
P157	A678S
P170	A6550, A6551
P179	A64, A66, A67

A60 Antibacterial

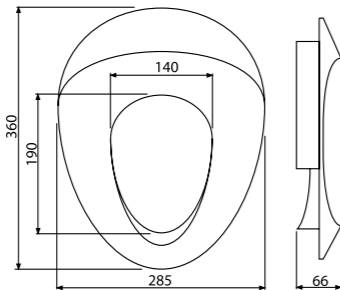
Antibacterial უნიტაზის დასაჯდომი



რაოდენობა (ყუთი)	13 ცალი
რაოდენობა (პალეტი)	208 ცალი
პეტლები	P0009-ND
მასალა	პოლიპროპილენი ანტიბაქტერიული თვისებებით

A68

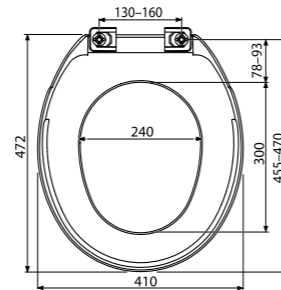
უნიტაზის დასაჯდომი, საბავშვო



რაოდენობა (ყუთი)	6 ცალი
რაოდენობა (პალეტი)	216 ცალი
პეტლები	-
მასალა	პოლიპროპილენი

A6550

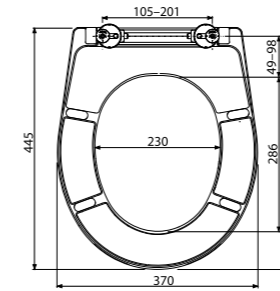
უნიტაზის დასაჯდომი Basic Antibacterial



რაოდენობა (ყუთი)	15 ცალი
რაოდენობა (პალეტი)	270 ცალი
პეტლები	-
მასალა	პოლიპროპილენი

A602

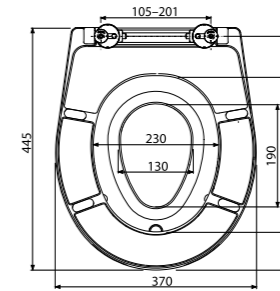
უნიტაზის დასაჯდომი უნივერსალური, დუროპლასტი



რაოდენობა (ყუთი)	5 ცალი
რაოდენობა (პალეტი)	120 ცალი
პეტლები	P106B
მასალა	დუროპლასტი ანტიბაქტერიული თვისებებით

A603

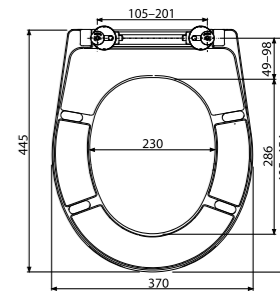
უნიტაზის დასაჯდომი უნივერსალური, თავიში დამატებით შივთავსით, დუროპლასტი



რაოდენობა (ყუთი)	5 ცალი
რაოდენობა (პალეტი)	120 ცალი
პეტლები	P106B
მასალა	დუროპლასტი ანტიბაქტერიული თვისებებით
შოსაპირკეთებელი მასალა	პოლიპროპილენი ანტიბაქტერიული თვისებებით

A604

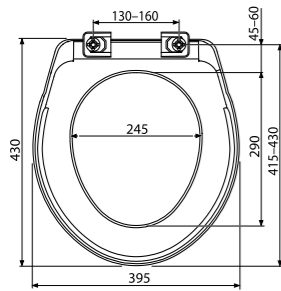
უნიტაზის უნივერსალური დასაჯდომი SOFTCLOSE, დუროპლასტი



რაოდენობა (ყუთი)	5 ცალი
რაოდენობა (პალეტი)	120 ცალი
პეტლები	P106B
მასალა	დუროპლასტი ანტიბაქტერიული თვისებებით

A6551

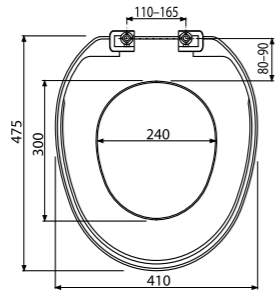
უნიტაზის დასაჯდომი Basic Antibacterial



რაოდენობა (ყუთი)	15 ცალი
რაოდენობა (პალეტი)	270 ცალი
პეტლები	-
მასალა	პოლიპროპილენი

A3553

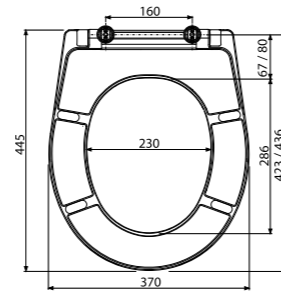
უნიტაზის დასაჯდომი



რაოდენობა (ყუთი)	21 ცალი
რაოდენობა (პალეტი)	336 ცალი
პეტლები	-
მასალა	პოლიპროპილენი

A601

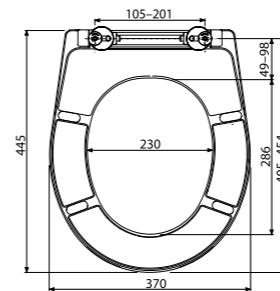
უნიტაზის დასაჯდომი დუროპლასტი



რაოდენობა (ყუთი)	5 ცალი
რაოდენობა (პალეტი)	120 ცალი
პეტლები	P096
მასალა	დუროპლასტი ანტიბაქტერიული თვისებებით

A604 FLOWER

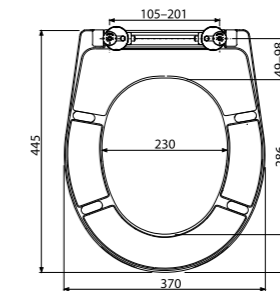
უნიტაზის უნივერსალური დასაჯდომი SOFTCLOSE, დუროპლასტი



რაოდენობა (ყუთი)	5 ცალი
რაოდენობა (პალეტი)	120 ცალი
პეტლები	P106B
მასალა	დუროპლასტი ანტიბაქტერიული თვისებებით

A604 SHELL

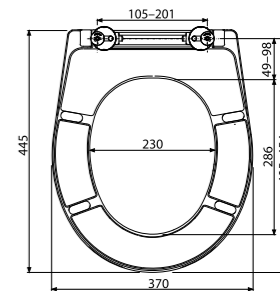
უნიტაზის უნივერსალური დასაჯდომი SOFTCLOSE, დუროპლასტი



რაოდენობა (ყუთი)	5 ცალი
რაოდენობა (პალეტი)	120 ცალი
პეტლები	P106B
მასალა	დუროპლასტი ანტიბაქტერიული თვისებებით

A604 ZEN

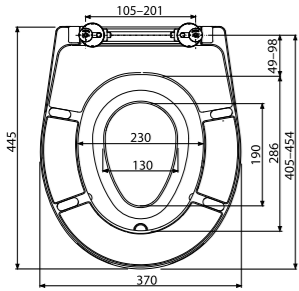
უნიტაზის უნივერსალური დასაჯდომი SOFTCLOSE, დუროპლასტი



რაოდენობა (ყუთი)	5 ცალი
რაოდენობა (პალეტი)	120 ცალი
პეტლები	P106B
მასალა	დუროპლასტი ანტიბაქტერიული თვისებებით

A606

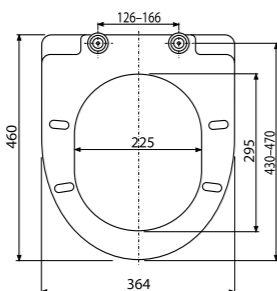
უნიტაზის უნივერსალური დასაჯდომი SOFTCLOSE, ინტეგრირებული ჩანართით, დუროპლასტი



რაოდენობა (ყუთი)	5 ცალი
რაოდენობა (პალეტი)	120 ცალი
პეტლები	P106B
მასალა	დუროპლასტი ანტიბაქტერიული თვისებებით

A66

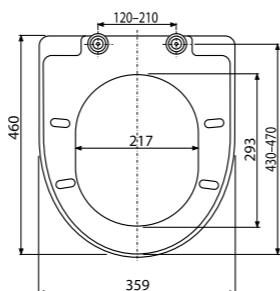
უნიტაზის დასაჯდომი SOFTCLOSE, დუროპლასტი



რაოდენობა (ყუთი)	5 ცალი
რაოდენობა (პალეტი)	80 ცალი
პეტლები	Z0137B-ND
მასალა	დუროპლასტი ანტიბაქტერიული თვისებებით

A67

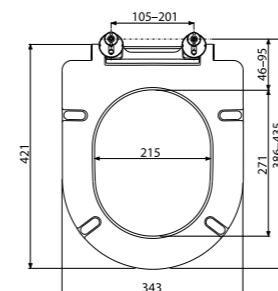
უნიტაზის დასაჯდომი SOFTCLOSE, დუროპლასტი



რაოდენობა (ყუთი)	5 ცალი
რაოდენობა (პალეტი)	80 ცალი
პეტლები	Z0137B-ND
მასალა	დუროპლასტი ანტიბაქტერიული თვისებებით

A678S

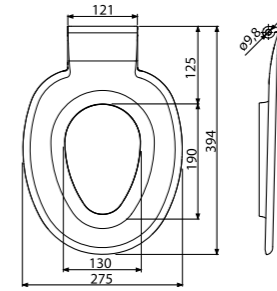
უნიტაზის დასაჯდომი დუროპლასტი



რაოდენობა (ყუთი)	5 ცალი
რაოდენობა (პალეტი)	120 ცალი
პეტლები	P157
მასალა	დუროპლასტი ანტიბაქტერიული თვისებებით

P102

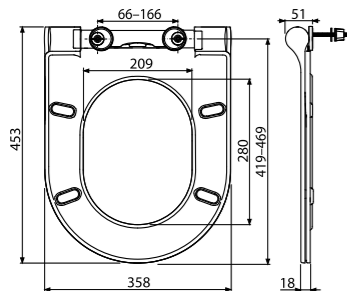
უნიტაზის დასაჯდომი - ინტეგრირებული შიგთავსით



რაოდენობა (ყუთი)	20 ცალი
რაოდენობა (პალეტი)	320 ცალი
პეტლები	-
მასალა	პოლიპროპილენი ანტიბაქტერიული თვისებებით

A67SLIM

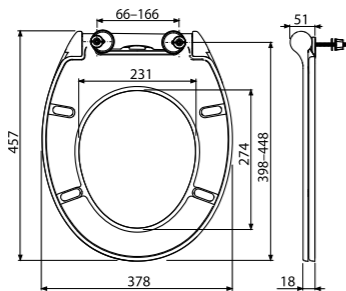
უნიტაზის დასაჯდომი SLIM SOFTCLOSE, დუროპლასტი



რაოდენობა (ყუთი)	5 ცალი
რაოდენობა (პალეტი)	80 ცალი
პეტლები	Z0952-ND
მასალა	დუროპლასტი ანტიბაქტერიული თვისებებით

A64SLIM

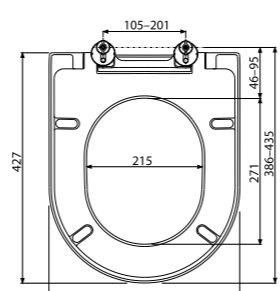
უნიტაზის დასაჯდომი SLIM SOFTCLOSE, დუროპლასტი



რაოდენობა (ყუთი)	5 ცალი
რაოდენობა (პალეტი)	80 ცალი
პეტლები	Z0952-ND
მასალა	დუროპლასტი ანტიბაქტერიული თვისებებით

A674S

უნიტაზის დასაჯდომი SOFTCLOSE, დუროპლასტი



რაოდენობა (ყუთი)	5 ცალი
რაოდენობა (პალეტი)	120 ცალი
პეტლები	P106B
მასალა	დუროპლასტი ანტიბაქტერიული თვისებებით

P0009-ND

მოსაჭერები A60-სთვის



რაოდენობა (ყუთი)	-
რაოდენობა (პალეტი)	-

P096

A601-ის სამაგრები



რაოდენობა (ყუთი)	-
რაოდენობა (პალეტი)	-

P106

ქვედა მონტაჟის პეტლები, უფანგავი ფოლადის თავსახური



რაოდენობა (ყუთი)	-
რაოდენობა (პალეტი)	-

P106B

ქვედა მონტაჟის პეტლები, პლასტმასის თავსახური



რაოდენობა (ყუთი) –
რაოდენობა (პალეტი) –

P105

ზედა მონტაჟის პეტლები, უჟანგავი ფოლადის თავსახური



რაოდენობა (ყუთი) –
რაოდენობა (პალეტი) –

P105B

ზედა მონტაჟის პეტლები, პლასტმასის თავსახური



რაოდენობა (ყუთი) –
რაოდენობა (პალეტი) –

Z0137B-ND

სადრენაჟო კანალის ცხაური, კომპოზიტური A66, A67 (2014)



რაოდენობა (ყუთი) –
რაოდენობა (პალეტი) –

P179

დამჭერები A64, A66, A67 -სთვის, ლერძი 6მმ (2015 წლიდან)



რაოდენობა (ყუთი) –
რაოდენობა (პალეტი) –

Z0952-ND

პეტლები განკუთვნილი შემდეგი მოდელებისთვის: A64SLIM, A67SLIM



რაოდენობა (ყუთი) –
რაოდენობა (პალეტი) –

P113

ზედა მონტაჟისთვის განკუთვნილი დუბელი



რაოდენობა (ყუთი) –
რაოდენობა (პალეტი) –

P157

პეტლები განკუთვნილი A678S-სთვის



რაოდენობა (ყუთი) –
რაოდენობა (პალეტი) –

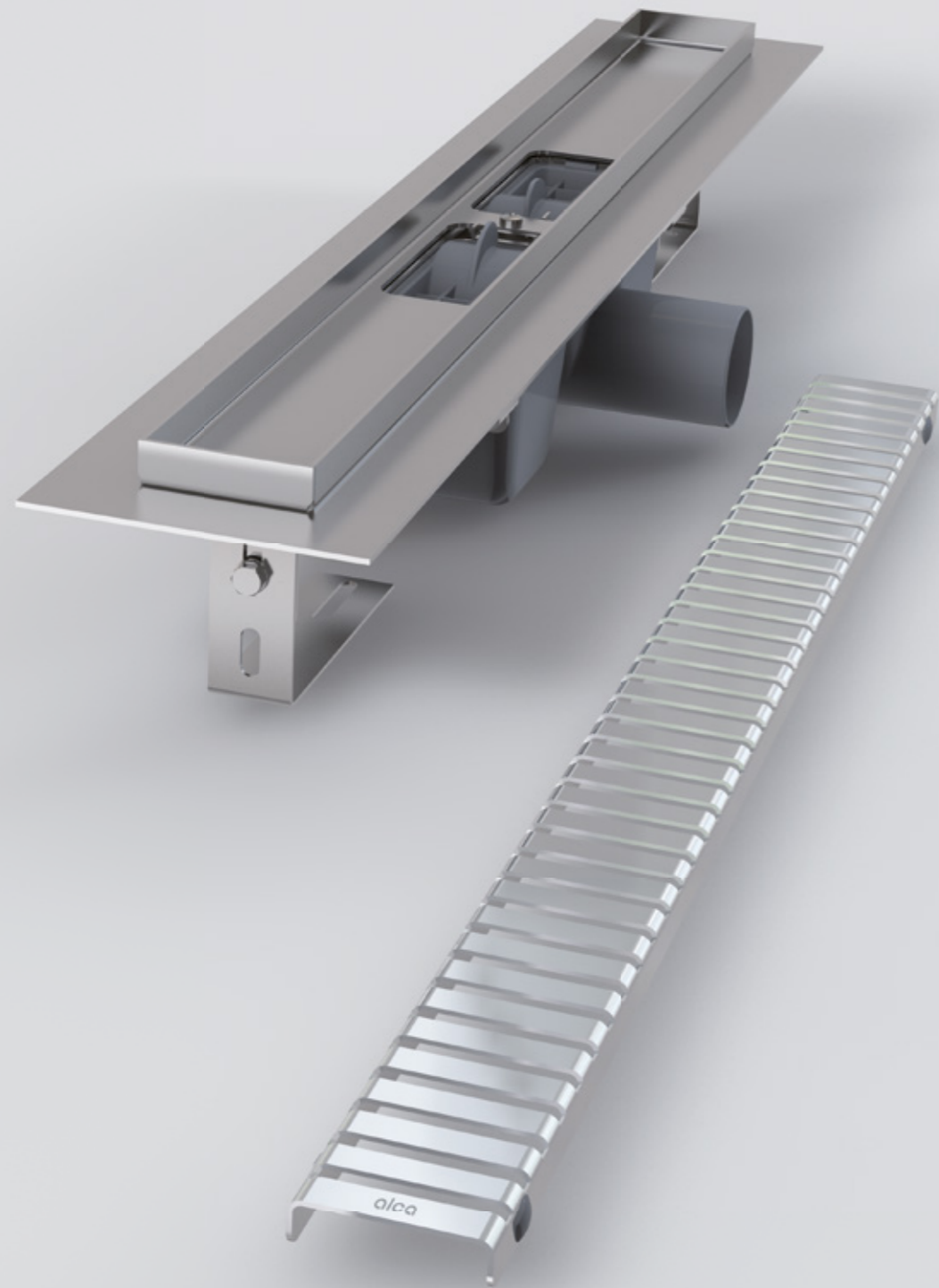
P170

A6550, A6551-ის სამაგრები



რაოდენობა (ყუთი) –
რაოდენობა (პალეტი) –

საშხაპე ტრაპები



საშხაპე ტრაპები	86
სადრენაჟე სისტემები	98
კუთხის საშხაპე ტრაპები	99
საშხაპე ტრაპები Antivandal	100
საშხაპე ტრაპები – შემადგენელი ნაწილები	101
პლასტმასის საშხაპე ტრაპები	102
უფანგავი ფოლადის კანტები დაქანებული იატაკისთვის	108



ვიდეო

APZ1, APZ101 Low

ტრაპი პერფორირებული გრილებისთვის განკუთვნილი ბარიერებით (300, 550, 650, 750, 850, 950, 1050, 1150, 1450 მმ)



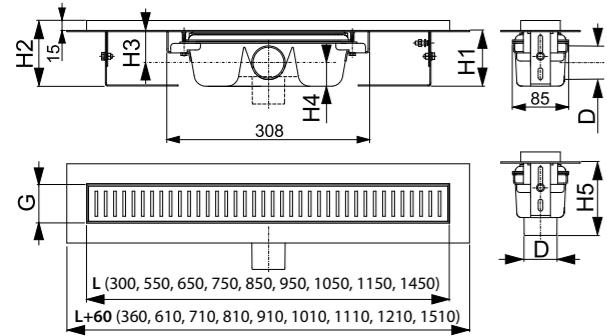
25

APZ1001, APZ1101 Low

ტრაპი პერფორირებული გრილებისთვის განკუთვნილი ბარიერებით, ვერტიკალური გადინება (300, 550, 650, 750, 850, 950, 1050, 1150, 1450 მმ)



25

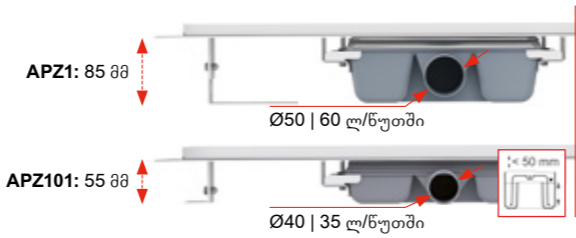


**APZ1/1001 APZ101/1101
APZ1BLACK APZ101BLACK**

ბეტონის მინიმალური სისქე (H1)	85 მმ	55 მმ
მონტაჟის საერთო სიმაღლე (H2)	100-158 მმ	70-96 მმ
გადინების სიმაღლე ზვრელიდან ტრაპის ბარიერამდე (H3)	48/- მმ	33,5/- მმ
გადინების სიმაღლე ზვრელიდან სიფონის ძირამდე (H4)	36/- მმ	21,5/- მმ
სამონტაჟო სიმაღლე გადინებამდე (H5)	-/111 მმ	-/100 მმ
ტრაპის არხის სიგანე (G)	60 მმ	60 მმ
წყლის გადინების სიხშირე (EN 1253-1)	60/68,8 ლ/წუთში	35/44 ლ/წუთში
კანალიზაციის მილი (D)	Ø50	Ø40
დატვირთვის ჯგუფი (EN 1253-1)	K3 = მაქს. 300 კგ	
მასალა – ტრაპის ფორმა	უჟანგავი ფოლადი DIN 1.4301	
მასალა – წყლის ჩამკეტი	პოლიპროპილენი	
ტრაპის სიგრძე (მმ) (L)	300, 550, 650, 750, 850, 950, 1050, 1150, 1450 მმ	

რაოდენობა (ყუთი) APZ1-850	12 ცალი
ზომები (ცალი) APZ1-850	920×135×170 მმ
წონა (ცალი) APZ1-850	3,5651 კგ

ტრაპებისა და ცხაურების სიგრძეების ვარიანტები – გვერდი 227



LINE

მატი



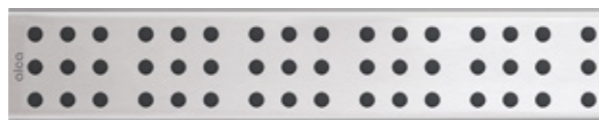
PURE

მატი



CUBE

მატი



HOPE

მატი



BUBBLE

მატი



DREAM

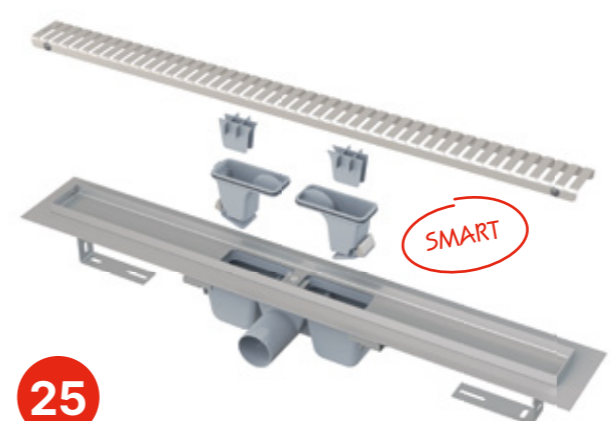
მატი



რაოდენობა (ყუთი) LINE-850	1 ცალი
ზომები (ცალი) LINE-850	890×20×55 მმ
წონა (ცალი) LINE-850	0,6447 კგ

APZ1SMART-LINE

ტრაპი პერფორირებული გრილებისთვის განკუთვნილი ბარიერებით (550, 650, 750 მმ)



25

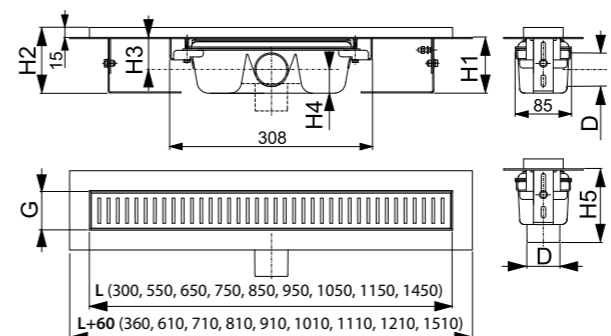
რაოდენობა (ყუთი) APZ1SMART-LINE-750	16 ცალი
ზომები (ცალი) APZ1SMART-LINE-750	820×100×160 მმ
წონა (ცალი) APZ1SMART-LINE-750	3,7242 კგ

APZ1BLACK, APZ101BLACK Low

ტრაპი პერფორირებული გრილებისთვის განკუთვნილი უჟანგავი ფოლადის ბარიერებით, შავი-მატი (300, 550, 650, 750, 850, 950, 1050, 1150, 1450 მმ)

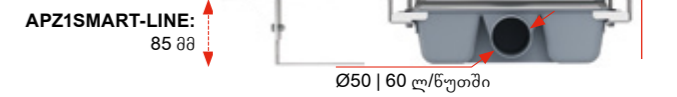


25



რაოდენობა (ყუთი) APZ1BLACK-850	12 ცალი
ზომები (ცალი) APZ1BLACK-850	920×135×170 მმ
წონა (ცალი) APZ1BLACK-850	3,5865 კგ

ტრაპებისა და ცხაურების სიგრძეების ვარიანტები – გვერდი 227



ყველაფერი ერთ შეფუთვაში



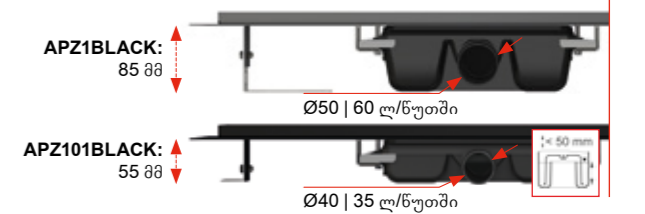
კომპლექტი

- ტრაპი სიფონით
- ცხაური LINE
- შიდროსაბოლაცო ფირი, ტრაპის სიგრძის შესაბამისი
- წყლის ჩამკეტი - კომბინირებული SMART
- ფიქსაციის კომპლექტი (ხრახნები, დუბელები)
- ფიქსირებადი ფეხები
- დემონტაჟისთვის განკუთვნილი კაუჭი

LINE

მატი

ცხაური არის კომპლექტის ნაწილი



PURE BLACK

შავი-მატი



რაოდენობა (ყუთი) PURE-850 BLACK	1 ცალი
ზომები (ცალი) PURE-850 BLACK	890×20×55 მმ
წონა (ცალი) PURE-850 BLACK	0,7427 კგ

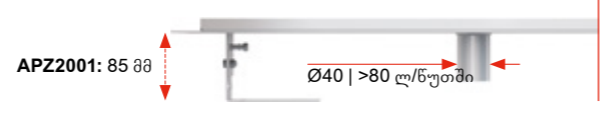
ცხაურები არ არის ხშირად კომპლექტში

APZ2001

ტრაპი პერფორირებული გრილებისთვის განკუთვნილი ბარიერებით, წყლის ჩამკეტის გარეშე (300, 550, 650, 750, 850, 950, 1050, 1150 მმ)



25



LINE
მატი



PURE
მატი



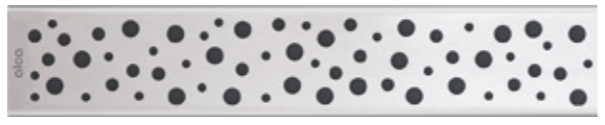
CUBE
მატი



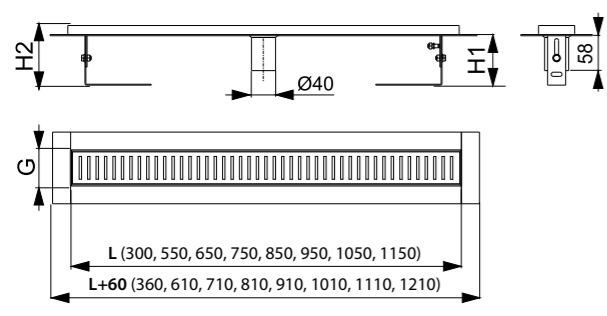
HOPE
მატი



BUBLE
მატი



DREAM
მატი



APZ2001

ბეტონის მინიმალური სისქე (H1)	85 მმ
მონტაჟის საერთო სიმაღლე (H2)	100–158 მმ
ტრაპის არხის სიგანე (G)	60 მმ
წყლის გადინების სიხშირე (EN 1253-1)	>80 ლ/წუთში
კანალიზაციის მილი	Ø40
დატვირთვის ჯგუფი (EN 1253-1)	K3 = მაქს. 300 კგ
მასალა – ტრაპის ფორმა	უჟანგავი ფოლადი DIN 1.4301
ტრაპის სიგრძე (მმ) (L)	300, 550, 650, 750, 850, 950, 1050, 1150 მმ

რაოდენობა (ყუთი) APZ2001-850	12 ცალი
ზომები (ცალი) APZ2001-850	920×135×170 მმ
წონა (ცალი) APZ2001-850	3,2992 კგ

რაოდენობა (ყუთი) LINE-850	1 ცალი
ზომები (ცალი) LINE-850	890×20×55 მმ
წონა (ცალი) LINE-850	0,6447 კგ

APZ4 Flexible, APZ104 Flexible Low

ტრაპი პერფორირებული გრილებისთვის განკუთვნილი ბარიერებით და კედელზე რეგულირებადი მაკაფშირებლით (550, 650, 750, 850, 950, 1050, 1150 მმ)



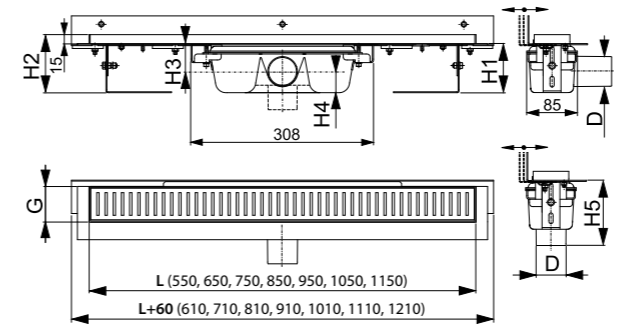
25

APZ1004 Flexible, APZ1104 Flexible Low

ტრაპი პერფორირებული გრილებისთვის განკუთვნილი ბარიერებით და კედელზე რეგულირებადი მაკაფშირებლით, ვერტიკალური გადინება (550, 650, 750, 850, 950, 1050, 1150 მმ)



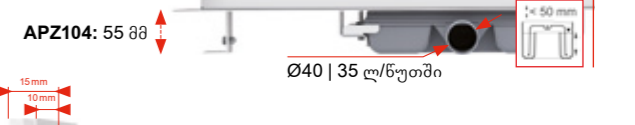
25



APZ4/1004 APZ104/1104

ბეტონის მინიმალური სისქე (H1)	85 მმ	55 მმ
მონტაჟის საერთო სიმაღლე (H2)	100–158 მმ	70–96 მმ
გადინების სიმაღლე ხერხიდან ტრაპის ბარიერამდე (H3)	48/- მმ	33,5/- მმ
გადინების სიმაღლე ხერხიდან სიფონის ძირამდე (H4)	36/- მმ	21,5/- მმ
სამონტაჟო სიმაღლე გადინებამდე (H5)	-/111 მმ	-/100 მმ
ტრაპის არხის სიგანე (G)	60 მმ	60 მმ
წყლის გადინების სიხშირე (EN 1253-1)	60/68,8 ლ/წუთში	35/44 ლ/წუთში
კანალიზაციის მილი (D)	Ø50	Ø40
დატვირთვის ჯგუფი (EN 1253-1)	K3 = მაქს. 300 კგ	
ბარიერების რეგულირების დიაპაზონი	10–15 მმ	10–15 მმ
მასალა – ტრაპის ფორმა	უჟანგავი ფოლადი DIN 1.4301	
მასალა – წყლის ჩამკეტი	პოლიპროპილენი	
ტრაპის სიგრძე (მმ) (L)	550, 650, 750, 850, 950, 1050, 1150 მმ	

რაოდენობა (ყუთი) APZ4-850	8 ცალი
ზომები (ცალი) APZ4-850	920×160×205 მმ
წონა (ცალი) APZ4-850	4,4789 კგ



LINE
მატი



PURE
მატი



CUBE
მატი



HOPE
მატი



BUBLE
მატი



DREAM
მატი



რაოდენობა (ყუთი) LINE-850	1 ცალი
ზომები (ცალი) LINE-850	890×20×55 მმ
წონა (ცალი) LINE-850	0,6447 კგ

ტრაპებისა და ცხაურების სიგრძეების ვარიანტები – გვერდი 228

ტრაპებისა და ცხაურების სიგრძეების ვარიანტები – გვერდი 228

APZ6 Professional, APZ106 Professional Low
ტრაპი ბარიერებით მთლიანი ბადისთვის (300, 550, 650, 750, 850, 950, 1050, 1150 მმ)



25

APZ1006 Professional, APZ1106 Professional Low
ტრაპი ბარიერებით მთლიანი ბადისთვის, ვერტიკალური გადინება (300, 550, 650, 750, 850, 950, 1050, 1150 მმ)



25

APZ16 Wall, APZ116 Wall Low
ტრაპი მთლიანი ბადისთვის განკუთვნილი ბარიერითა და ფიქსირებული კედელზე სამაგრით (300, 550, 650, 750, 850, 950, 1050, 1150 მმ)



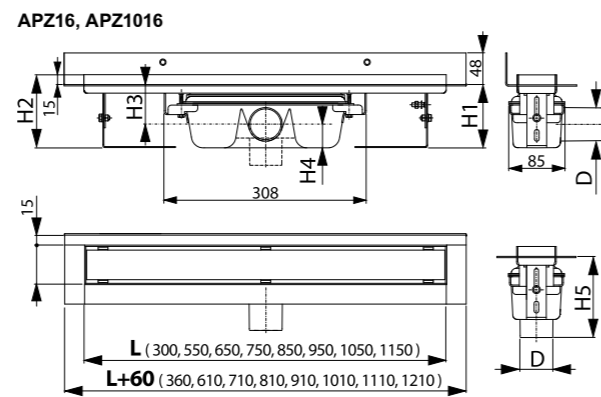
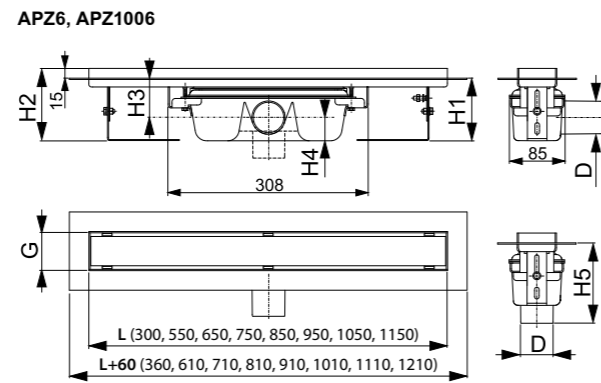
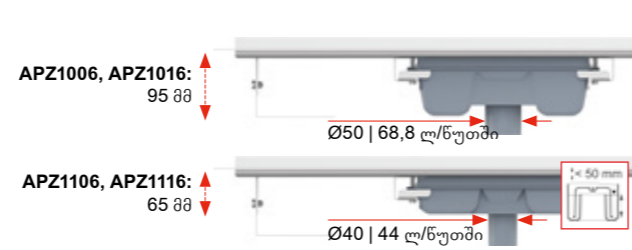
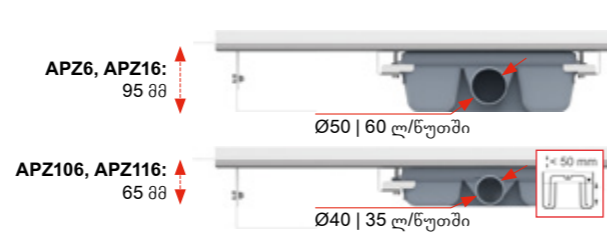
25

APZ1016 Wall, APZ1116 Wall Low
ტრაპი მთლიანი ბადისთვის განკუთვნილი ბარიერითა და ფიქსირებული კედელზე სამაგრით, ვერტიკალური გადინება (300, 550, 650, 750, 850, 950, 1050, 1150 მმ)



25

რაოდენობა (ყუთი) APZ6-850	12 ცალი
ზომები (ცალი) APZ6-850	920×135×170 მმ
წონა (ცალი) APZ6-850	3,9031 კგ



რაოდენობა (ყუთი) APZ16-850	8 ცალი
ზომები (ცალი) APZ16-850	920×205×160 მმ
წონა (ცალი) APZ16-850	4,477 კგ

POSH



რაოდენობა (ყუთი) POSH-850	1 ცალი
ზომები (ცალი) POSH-850	860×35×65 მმ
წონა (ცალი) POSH-850	1,9396 კგ



DESIGN



DESIGN-ANTIC
ტრაპის ბადა, პრინჯაო-ანტიკი



რაოდენობა (ყუთი) DESIGN-850	1 ცალი
ზომები (ცალი) DESIGN-850	860×35×65 მმ
წონა (ცალი) DESIGN-850	0,8734 კგ

GAP



რაოდენობა (ყუთი) GAP-850	1 ცალი
ზომები (ცალი) GAP-850	860×65×35 მმ
წონა (ცალი) GAP-850	1,619 კგ

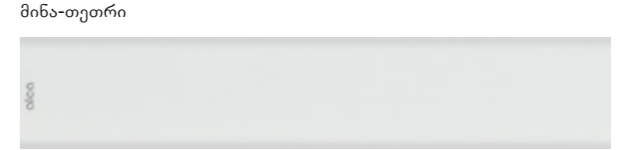
	APZ6/1006 APZ16/1016	APZ106/1106 APZ116/1116
ბეტონის მინიმალური სისქე (H1)	95 მმ	65 მმ
მონტაჟის საერთო სიმაღლე (H2)	110–168 მმ	80–106 მმ
გადინების სიმაღლე ზერელიდან ტრაპის ბარიერამდე (H3)	59/- მმ	44,5/- მმ
გადინების სიმაღლე ზერელიდან სიფონის ძირამდე (H4)	36/- მმ	21,5/- მმ
სამონტაჟო სიმაღლე გადინებამდე (H5)	-/122 მმ	-/110 მმ
ტრაპის არხის სიგანე (G)	60 მმ	60 მმ
წყლის გადინების სიხშირე (EN 1253-1)	60/68,8 ლ/წუთში	35/44 ლ/წუთში
კანალიზაციის მილი (D)	Ø50	Ø40
მასალა – ტრაპის ფორმა	უჟანგავი ფოლადი DIN 1.4301	
მასალა – წყლის ჩამკეტი	პოლიპროპილენი	
ტრაპის სიგრძე (მმ) (L)	300, 550, 650, 750, 850, 950, 1050, 1150 მმ	

FLOOR



რაოდენობა (ყუთი) FLOOR-850	1 ცალი
ზომები (ცალი) FLOOR-850	860×35×65 მმ
წონა (ცალი) FLOOR-850	0,9123 კგ

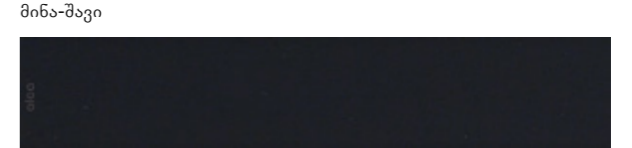
GL1200



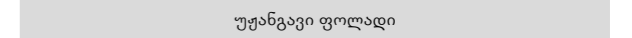
GL1202



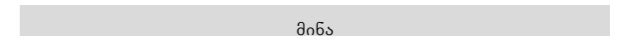
GL1204



რაოდენობა (ყუთი) GL1200-850	1 ცალი
ზომები (ცალი) GL1200-850	1200×0×Ø60 მმ
წონა (ცალი) GL1200-850	1,6133 კგ



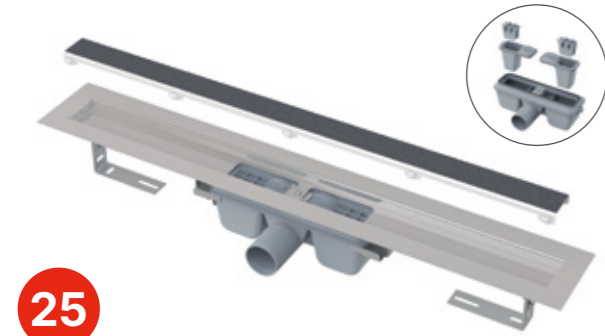
ცხაურები მითითებული კოდეზით:
DESIGN – ძირითადად წარმოადგენს U ფორმის უჟანგავი ფოლადის პროფილს, მომრგვალებული კიდეებით. ასორტიმენტი ორ ვარიანტში – მაღალი პრიალი ან გაქლიბული მატე.
POSH – ძირითადად წარმოადგენს U ფორმის უჟანგავი ფოლადის პროფილს, სუფთა, ბასრი კიდეებით. ზედაპირი – გაქლიბული მატე. დატვირთვის ჯგუფი – K3.



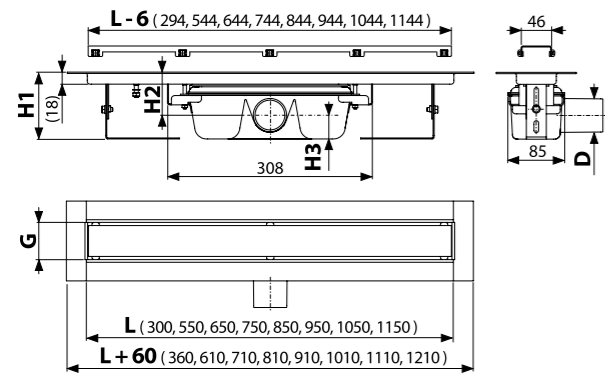
ცხაურები მითითებული კოდეზით:
პროდუქციის ასორტიმენტი GL – მინა.
ძირითადად შედგება U ფორმის პროფილი ინტეგრირებული მყარი ორმხრივი ზოლით, მინის მაღალი სიმკვრივეთა და სხვადასხვა ფერის ვარიაციით. მინას აქვს მაღალი სიმყარე, რაც იცავს მას მექანიკური დაზიანებისგან და აკმაყოფილებს უსაფრთხოების სტანდარტებს EN 12150-2.
დატვირთვის ჯგუფი – H15.

APZ15 Marble, APZ115 Marble Low

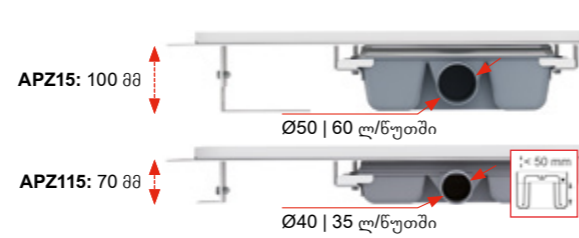
ტრაპი, გვერდითა ზღვრის გარეშე, ფილის ქვეშ სამონტაჟო პანელით (300, 550, 650, 750, 850, 950, 1050, 1150 მმ)



25



ტრაპებისა და ცხურების სიგრძეების ვარიანტები – გვერდი 228



ყველაფერი ერთ შეფუთვაში



კომპლექტი

- ტრაპი სიფონით
- სხვადასხვა იატაკის ზედაპირისთვის განკუთვნილი დასაწებებელი ცხური
- ცხურზე პლასტიკის ამოსაჭრელი შაბლონი
- ჰიდროსაიზოლაციო ფირი, ტრაპის სიგრძის შესაბამისი
- ფიქსაციის კომპლექტი (ხრახნები, დუბლები)
- ფიქსირებადი ფეხები
- დემონტაჟისთვის განკუთვნილი კაუჭი

	APZ15	APZ115
ბეტონის მინიმალური სისქე (H1)	100–158 მმ	71–97 მმ
გადინების სიმაღლე ზვრელიდან ტრაპის ბარიერამდე (H3)	65 მმ	50 მმ
გადინების სიმაღლე ზვრელიდან სიფონის ძირამდე (H4)	35 მმ	21 მმ
ტრაპის არხის სიგანე (G)	56 მმ	56 მმ
წყლის გადინების სიხშირე (EN 1253-1)	60–68,8 ლ/წუთში	35 ლ/წუთში
კანალიზაციის მილი (D)	Ø50	Ø40
დატვირთვის ჯგუფი (EN 1253-1)	K3 = მაქს. 300 კგ	
მასალა – ტრაპის ფორმა (ČSN 17240) უჟანგავი ფოლადი DIN 1.4301		
მასალა – წყლის ჩამკეტი	პოლიპროპილენი	
ტრაპის სიგრძე (მმ) (L)	300, 550, 650, 750, 850, 950, 1050, 1150 მმ	

რაოდენობა (ყუთი)	8 ცალი
APZ15-850	
ზომები (ცალი) APZ15-850	920×205×160 მმ
წონა (ცალი) APZ15-850	5,4832 კგ

ტრაპი APZ15 Marble

უჟანგავი ფოლადის ტრაპების APZ15 ახალი გამოშვება, ძირითადად გათვლილია დიზაინის მოყვარულთათვის. წყლის გადინება უზრუნველყოფილია სააბაზანო ოთახის ფილაში ორი ჭრილით, რომლის ქვეშ დაფარულად არის უჟანგავი ფოლადის ტრაპი ჩარჩოს გარეშე. ოპტიკურად უჟანგავი ფოლადის ჩარჩო არ უშლის არც ტრაპს და არც ცხურს. ბუნებრივად ფუნქციონირებადი ორმაგი გადინება უზრუნველყოფს, დარჩენილი წყლის გადინებას ფილის ქვეშ კვლავ უკან ტრაპის კორპუსში.

ტრაპის უპირატესობები:

- დიზაინერული ტრაპი, ყველა სისქის ფილისთვის და ნატურალური ქვით დამზადებული დიდი ფორმატის ფილებისთვის
- წყლის გადინება, რომელიც ზვრელით არის უზრუნველყოფილი
- სააბაზანო ოთახის იატაკის თანაბარი ზედაპირი მიიღწევა ინოვაციურად შესრულებული ტრაპითა და უჩარჩო ცხურით
- ცხურის ზედაპირი დაფარულია სპეციალური უხეში მასალით, ფილის მოხერხებული და უსაფრთხო მოთავსებისთვის



APZ13 Fit and Go

ყველაფერი ერთ შეფუთვაში ტრაპი APZ13 ორმხრივი ცხაურით DOUBLE

კომპლექტი APZ13 Fit and Go მოიცავს ტრაპს, კედელზე მისამაგრებლით, დაბალი სიფონით APZ-S9 (81 მმ) და ახალი ორმხრივი ცხაურით DOUBLE. Fit and Go გთავაზობთ სწრაფი და მარტივი მონტაჟის გადამწყვეტას.

APZ13-DOUBLE9 Fit and Go
ტრაპი
(550, 650, 750, 850, 950 მმ)



25

ყველაფერი ერთ შეფუთვაში

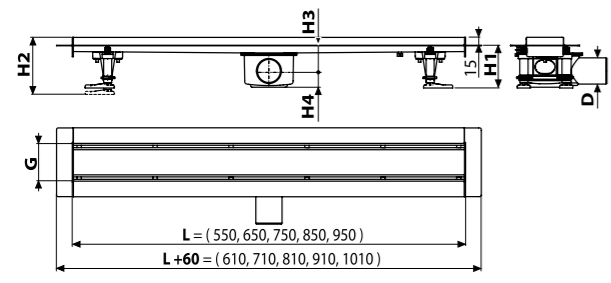
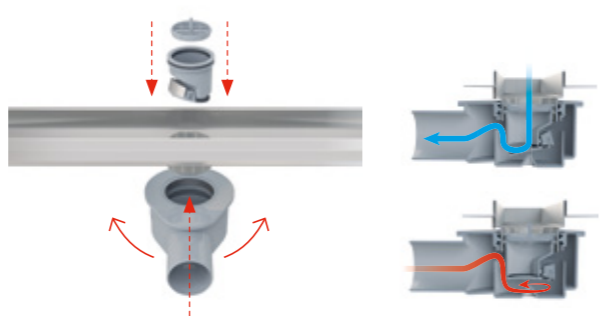


- კომპლექტი**
- ტრაპი
 - ორმხრივი ცხაური DOUBLE (მთლიანი ცხაური ან ფილის ჩასამაგრებელი ცხაური)
 - ჰიდროსაიზოლაციო ფირი, ტრაპის სიგრძის შესაბამისი
 - დაბალი სიფონი APZ-S9
 - წყლის ჩამკეტი - კომბინირებული SMART
 - ფიქსაციის კომპლექტი (ხრახნები, დუბელები)
 - ფიქსირებადი ფეხები
 - დემონტაჟისთვის განკუთვნილი კაუჭი

ორმხრივი ცხაური DOUBLE

ცხაური DOUBLE სთავაზობს კლიენტს არჩევანს - სრული უჟანგავი ფოლადის ბადე, ან უბრალო მოხვევით, ფილის ჩასამაგრებელი ბადე. ტრაპის მონტაჟის შემდეგაც შეგიძლიათ მიიღოთ საბოლოო გადამწყვეტილება, რაიმე სამშენებლო სამუშაოების გარეშე. ორმხრივი ბადე DOUBLE გთავაზობთ ორ ვარიანტს ერთში.

DOUBLE
მატი / ფილების სამაგრი ბადე
ცხაური არის კომპლექტის ნაწილი



APZ13 Fit and Go	
ბეტონის მინიმალური სისქე (H1)	81 მმ
მონტაჟის საერთო სიმაღლე (H2)	96-170 მმ
გადინების სიმაღლე ხვრელიდან ტრაპის ბარიერამდე (H3)	50 მმ
გადინების სიმაღლე ხვრელიდან სიფონის ძირამდე (H4)	31 მმ
ტრაპის არხის სიგანე (G)	71 მმ
წყლის გადინების სიხშირე (EN 1253-1)	50 ლ/წუთში
კანალიზაციის მილი (D)	Ø50
დატვირთვის ჯგუფი (EN 1253-1)	K3 = მაქს. 300 კგ
მასალა – ტრაპის ფორმა	უჟანგავი ფოლადი DIN 1.4301
მასალა – წყლის ჩამკეტი	პოლიპროპილენი
ტრაპის სიგრძე (მმ) (L)	550, 650, 750, 850, 950 მმ

APZ23 Fit and Go Wall

ტრაპი APZ23 Wall კედელზე მისამაგრებლით, ორმხრივი ცხაურით DOUBLE. ყველა ერთ შეფუთვაში.

კომპლექტი APZ23 Fit and Go Wall მოიცავს ტრაპს, კედელზე მისამაგრებლით, დაბალი სიფონით APZ-S9 (81 მმ) და ახალი ორმხრივი ცხაურით DOUBLE. Fit and Go გთავაზობთ სწრაფი და მარტივი მონტაჟის გადამწყვეტას.

APZ23-DOUBLE9 Fit and Go Wall
ტრაპი
(750, 850, 950 მმ)



25

ყველაფერი ერთ შეფუთვაში

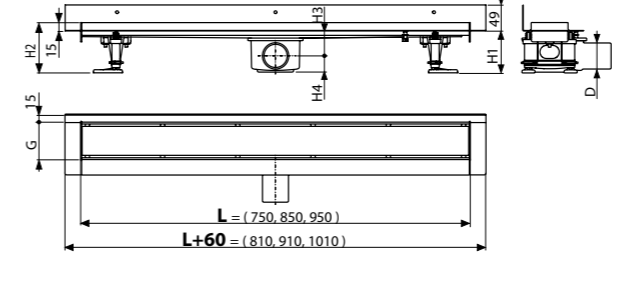
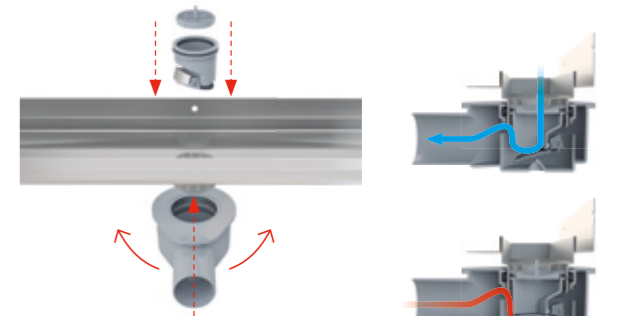


- კომპლექტი**
- ტრაპი სიფონით, კედელთან მაკავშირებლით
 - ორმხრივი ცხაური DOUBLE (მთლიანი ცხაური ან ფილის ჩასამაგრებელი ცხაური)
 - ჰიდროსაიზოლაციო ფირი, ტრაპის სიგრძის შესაბამისი
 - დაბალი სიფონი APZ-S9
 - წყლის ჩამკეტი - კომბინირებული SMART
 - ფიქსაციის კომპლექტი (ხრახნები, დუბელები)
 - ფიქსირებადი ფეხები
 - დემონტაჟისთვის განკუთვნილი კაუჭი

ორმხრივი ცხაური DOUBLE

ცხაური DOUBLE სთავაზობს კლიენტს არჩევანს - სრული უჟანგავი ფოლადის ბადე, ან უბრალო მოხვევით, ფილის ქვეშე სამონტაჟო ბადე. ტრაპის მონტაჟის შემდეგაც შეგიძლიათ მიიღოთ საბოლოო გადამწყვეტილება, რაიმე სამშენებლო სამუშაოების გარეშე. ორმხრივი ბადე DOUBLE გთავაზობთ ორ ვარიანტს ერთში.

DOUBLE
მატი / ფილების სამაგრი ბადე
ცხაური არის კომპლექტის ნაწილი



APZ23 Fit and Go Wall	
ბეტონის მინიმალური სისქე (H1)	81 მმ
მონტაჟის საერთო სიმაღლე (H2)	96-170 მმ
გადინების სიმაღლე ხვრელიდან ტრაპის ბარიერამდე (H3)	50 მმ
გადინების სიმაღლე ხვრელიდან სიფონის ძირამდე (H4)	31 მმ
ტრაპის არხის სიგანე (G)	71 მმ
წყლის გადინების სიხშირე (EN 1253-1)	50 ლ/წუთში
კანალიზაციის მილი (D)	Ø50
დატვირთვის ჯგუფი (EN 1253-1)	K3 = მაქს. 300 კგ
მასალა – ტრაპის ფორმა	უჟანგავი ფოლადი DIN 1.4301
მასალა – წყლის ჩამკეტი	პოლიპროპილენი
ტრაპის სიგრძე (მმ) (L)	750, 850, 950 მმ

უჟანგავი ფოლადის ტრაპი APZ13 Modular და APZ23 Modular Wall

უჟანგავი ფოლადის ტრაპი APZ13 და APZ23 განსაზღვრული როგორც მოდულური პროდუქტები დასაყვების ბაზრისთვის აქტუალური სტანდარტებით. არსებობს გრძელი ტრაპის სამი ვარიანტი, სამი შესარჩევი სიფონით და შვიდი ბადით. ასორტიმენტი მოიცავს პერფორირებულ და სრულ ცხაურებს ფილის ჩასამაგრებელი და პრიზმული ცხაური.



2 APZ13 Modular
ტრაპი
(750, 850, 950 მმ)

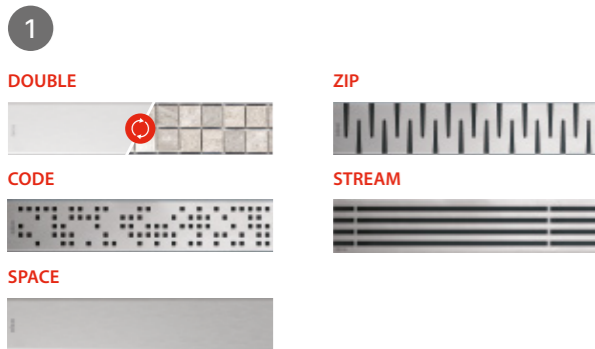


რაოდენობა (ყუთი) APZ13-850	20 ცალი
ზომები (ცალი) APZ13-850	940×156×84 მმ
წონა (ცალი) APZ13-850	2,033 კგ

25 APZ23 Modular Wall
ტრაპი
(750, 850, 950 მმ)



რაოდენობა (ყუთი) APZ23-850	20 ცალი
ზომები (ცალი) APZ23-850	940×156×84 მმ
წონა (ცალი) APZ23-850	2,6828 კგ



APZ-S6
განსაკუთრებით დაბალი სიფონი DN40 და რეგულირებადი ფეხების კომპლექტი

APZ-S9
დაბალი სიფონი DN40 და რეგულირებადი ფეხების კომპლექტი

APZ-S12
სიფონი DN40 და რეგულირებადი ფეხების კომპლექტი

P143
წყლის ჩამკეტი SMART

განკუთვნილი APZ-S6-სთვის

P144
წყლის ჩამკეტი SMART

განკუთვნილი APZ-S9-სთვის

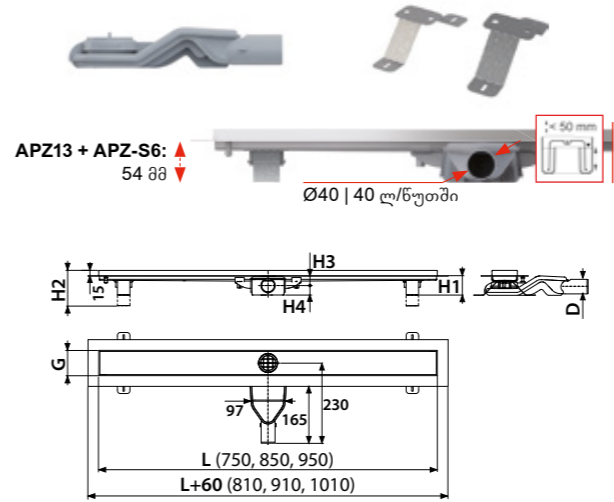
P145
წყლის ჩამკეტი SMART

განკუთვნილი APZ-S12-სთვის



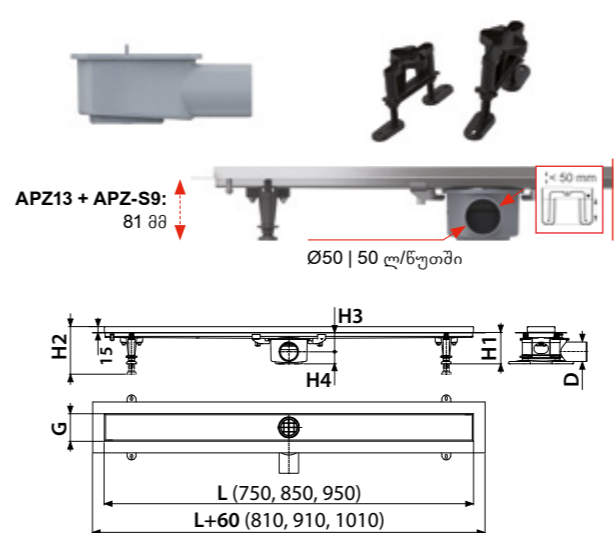
APZ-S6

განსაკუთრებით დაბალი სიფონი DN40 და რეგულირებადი ფეხების კომპლექტი



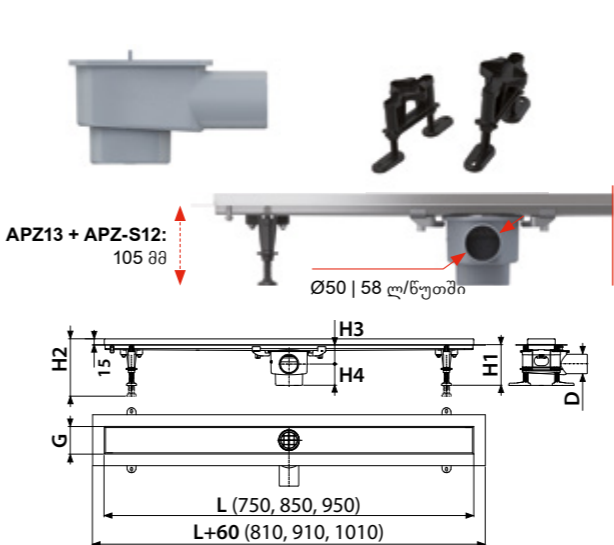
APZ-S9

დაბალი სიფონი DN40 და რეგულირებადი ფეხების კომპლექტი



APZ-S12

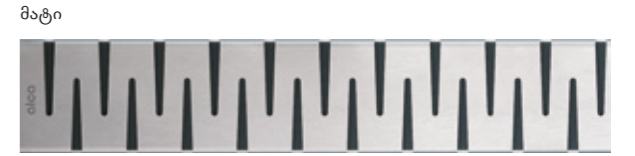
სიფონი DN40 და რეგულირებადი ფეხების კომპლექტი



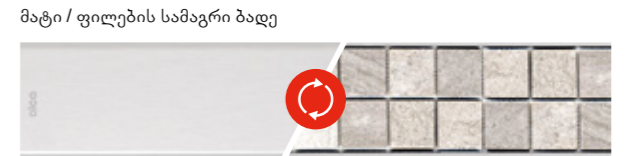
CODE



ZIP



DOUBLE



SPACE



STREAM



რაოდენობა (ყუთი) CODE-850	1 ცალი
ზომები (ცალი) CODE-850	855×76×40 მმ
წონა (ცალი) CODE-850	0,9747 კგ

APZ13 + APZ-S6/APZ-S9/APZ-S12, APZ23 + APZ-S6/APZ-S9/APZ-S12

ბეტონის მინიმალური სისქე (H1)	54/81/105 მმ
მონტაჟის საერთო სიმაღლე (H2)	69–86/96–170/120–170 მმ
გადინების სიმაღლე ზერელიდან ტრაპის ბარიერამდე (H3)	24/50/50 მმ
გადინების სიმაღლე ზერელიდან სიფონის ძირამდე (H4)	30/31/55 მმ
ტრაპის არხის სიგანე (G)	71 მმ
წყლის გადინების სიხშირე (EN 1253-1)	40/50/58 ლ/წუთში
კანალიზაციის მილი (D)	Ø40/50/50
დატვირთვის ჯგუფი (EN 1253-1)	K3 = მაქს. 300 კგ
მასალა – ტრაპის ფორმა (ČSN 17240)	უჟანგავი ფოლადი DIN 1.4301
მასალა – წყლის ჩამკეტი	პოლიპროპილენი
ტრაპის სიგრძე (მმ) (L)	750, 850, 950 მმ

ვარიანტები სადრენაჟე სისტემების სხვადასხვა სიგრძით – გვერდი 228

APZ5-EDEN Spa
APZ5-SHADE Spa
APZ5-TWIN Spa

კედელში სამონტაჟო სადრენაჟე სისტემა (650, 750, 850, 950, 1050 მმ)



25

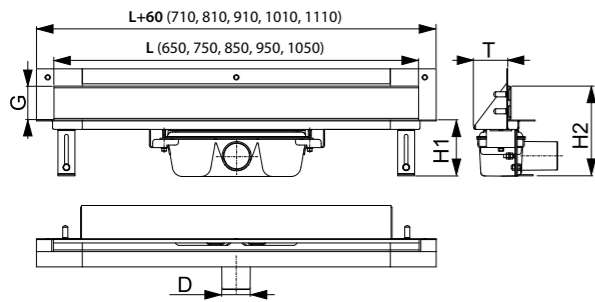
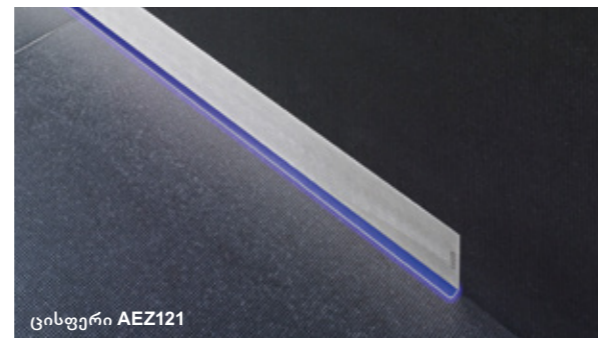
APZ5-EDEN Spa
უჟანგავი ფოლადი-პრიალა



APZ5-SHADE Spa
უჟანგავი ფოლად-უჟანგავი ფოლადი-მატი



APZ5-TWIN Spa
ფილის ქვეშ სამონტაჟო პანელით



APZ5	
ბეტონის მინიმალური სისქე (H1)	100 მმ
მონტაჟის საერთო სიმაღლე (H2)	165–220 მმ
დამცავი ბადის სიგანე (G)	60 მმ
წყლის გადინების სიხშირე (EN 1253-1)	60 ლ/წუთში
კანალიზაციის მილი (D)	Ø50
მონტაჟის სიღრმე (T)	64 მმ
მასალა – ტრაპის ფორმა	უჟანგავი ფოლადი DIN 1.4301
მასალა – წყლის ჩამკეტი	პოლიპროპილენი
ტრაპის სიგრძე (მმ) (L)	650, 750, 850, 950, 1050 მმ

რაოდენობა (ყუთი) APZ5-SHADE-850	8 ცალი
ზომები (ცალი) APZ5-SHADE-850	920×160×205 მმ
წონა (ცალი) APZ5-SHADE-850	6,2432 კგ

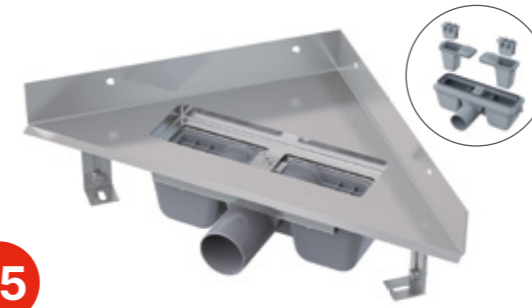
ALCA LIGHT

ტრაპის APZ5 Spa განათება		ტრაპის APZ5 Spa სანათის სიგრძის ვარიანტები				
განათების ფერი	ტრაპის სიგრძე (მმ)	650	750	850	950	1050
თეთრი	განათების კოდი ტრაპის სიგრძეზე	AEZ 120-650	AEZ 120-750	AEZ 120-850	AEZ 120-950	AEZ 120-1050
ცისფერი		AEZ 121-650	AEZ 121-750	AEZ 121-850	AEZ 121-950	AEZ 121-1050
მწვანე		AEZ 122-650	AEZ 122-750	AEZ 122-850	AEZ 122-950	AEZ 122-1050
წითელი		AEZ 123-650	AEZ 123-750	AEZ 123-850	AEZ 123-950	AEZ 123-1050
ციანურ/ტყელა		AEZ 124-650	AEZ 124-750	AEZ 124-850	AEZ 124-950	AEZ 124-1050

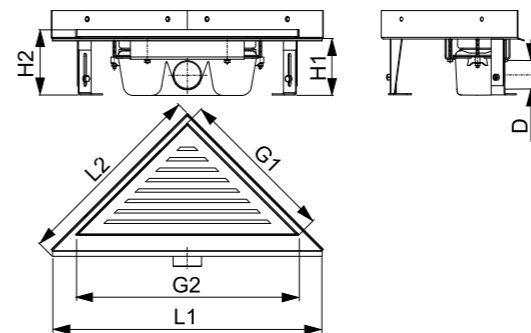
განათების წყარო ტრაპისთვის APZ5 Spa – AEZ310, AEZ311, AEZ320 – გვერდი 58. ყველა შუკვეთის კოდის მიმოხილვა – იხილეთ გვერდი 229.

ARZ1

კუთხის ტრაპი პერფორირებული გრილებისთვის განკუთვნილი ბარიერების გარეშე



25

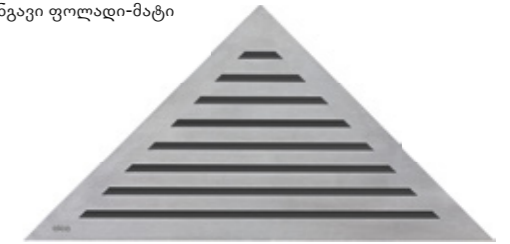


ARZ1	
ბეტონის მინიმალური სისქე (H1)	100 მმ
მონტაჟის საერთო სიმაღლე (H2)	110–170 მმ
ტრაპის ზომები (L1×L2)	475×340 მმ
ბადის ზომები (G1×G2)	270×382 მმ
წყლის გადინების სიხშირე (EN 1253-1)	60 ლ/წუთში
კანალიზაციის მილი (D)	Ø50
დატვირთვის ფგუფი (EN 1253-1)	K3 = მაქს. 300 კგ
მასალა – ტრაპის ფორმა	უჟანგავი ფოლადი DIN 1.4301
მასალა – წყლის ჩამკეტი	პოლიპროპილენი

რაოდენობა (ყუთი) ARZ1	4 ცალი
ზომები (ცალი) ARZ1	490×125×330 მმ
წონა (ცალი) ARZ1	3,144 კგ

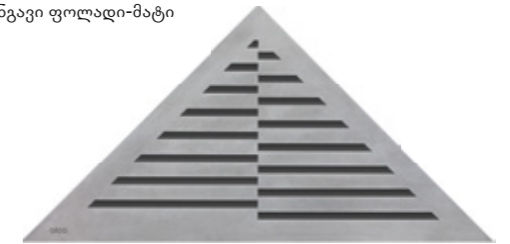
LIFE

უჟანგავი ფოლადი-მატი



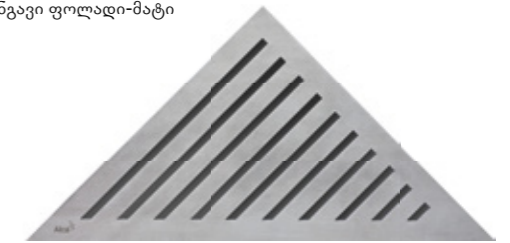
TIME

უჟანგავი ფოლადი-მატი



GRACE

უჟანგავი ფოლადი-მატი



საშხაპე ტრაპები

რაოდენობა (ყუთი) LIFE	1 ცალი
ზომები (ცალი) LIFE	390×20×195 მმ
წონა (ცალი) LIFE	1,2319 კგ

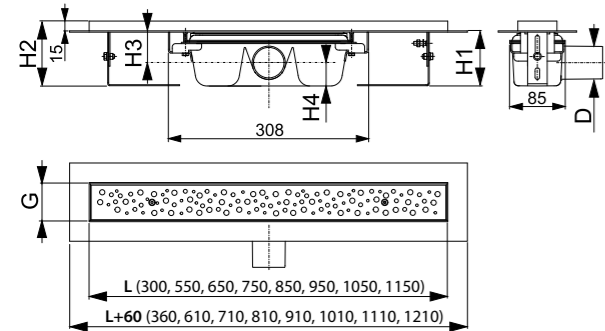
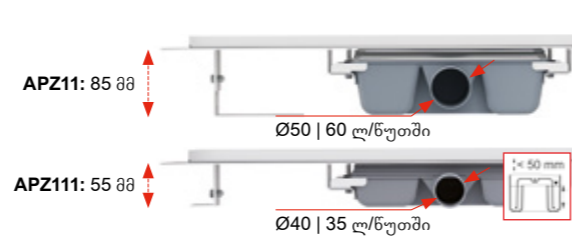
APZ11 Antivandal, APZ111 Antivandal Low

ტრაპი Antivandal ბადეთი (300, 550, 650, 750, 850, 950, 1050, 1150 მმ)



25

ტრაპებისა და ცხაურების სიგრძეების ვარიანტები – გვერდი 228



BUBLE

მატი



ცხაური არის კომპლექტის ნაწილი

	APZ11	APZ111
ბეტონის მინიმალური სისქე (H1)	85 მმ	55 მმ
მონტაჟის საერთო სიმაღლე (H2)	100–158 მმ	70–96 მმ
გადინების სიმაღლე ზერელიდან ტრაპის ბარიერამდე (H3)	49 მმ	33,5 მმ
გადინების სიმაღლე ზერელიდან სიფონის ძირამდე (H4)	36 მმ	21,5 მმ
ტრაპის არხის სიგანე (G)	60 მმ	60 მმ
წყლის გადინების სიხშირე (EN 1253-1)	60 ლ/წუთში	35 ლ/წუთში
კანალიზაციის მილი (D)	Ø50	Ø40
დატვირთვის ჯგუფი (EN 1253-1)	K3 = მაქს. 300 კგ	
მასალა – ტრაპის ფორმა	უჟანგავი ფოლადი DIN 1.4301	
მასალა – წყლის ჩამკეტი	პოლიპროპილენი	
ტრაპის სიგრძე (მმ) (L)	300, 550, 650, 750, 850, 950, 1050, 1150 მმ	

რაოდენობა (ყუთი) APZ11-850	12 ცალი
ზომები (ცალი) APZ11-850	920×135×170 მმ
წონა (ცალი) APZ11-850	4,3762 კგ

P095

ტრაპის კომბინირებული წყლის ჩამკეტი, უჟანგავი ფოლადი ALCA



რაოდენობა (ყუთი)	1 ცალი
რაოდენობა (პალეტი)	- ცალი

P143

წყლის ჩამკეტი SMART განკუთვნილი APZ-S6-სთვის



რაოდენობა (ყუთი)	1 ცალი
რაოდენობა (პალეტი)	- ცალი

P144

წყლის ჩამკეტი SMART განკუთვნილი APZ-S9-სთვის



რაოდენობა (ყუთი)	1 ცალი
რაოდენობა (პალეტი)	- ცალი

P145

წყლის ჩამკეტი SMART განკუთვნილი APZ-S12-სთვის



რაოდენობა (ყუთი)	1 ცალი
რაოდენობა (პალეტი)	- ცალი

AHP80

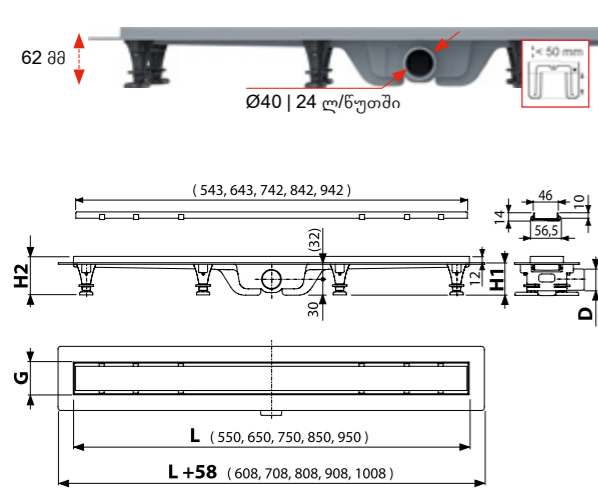
ჰიდროსაიზოლაციო ფირი - სიგრძე 1200 მმ



რაოდენობა (ყუთი)	1 ცალი
რაოდენობა (პალეტი)	- ცალი

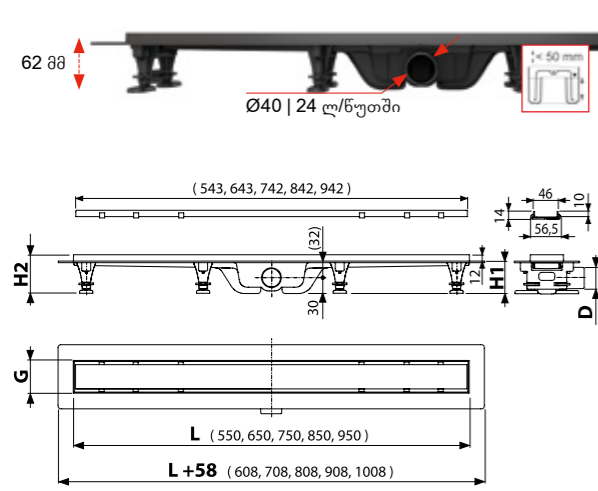
APZ19 Simple
საშხაპე ტრაპი კანტი ფილის ჩასამაგრებელი ორმხრივი ცხაურისთვის (550, 650, 750, 850, 950 მმ)

new



APZ19BLACK Simple
საშხაპე ტრაპი კანტი ფილის ჩასამაგრებელი ორმხრივი ცხაურისთვის, შავი-გლუვი (550, 650, 750, 850, 950 მმ)

new



ტრაპებისა და ცხაურების სიგრძეების ვარიანტები – გვერდი 228

APZ19 Simple
მატი / ფილების სამაგრი ბადე



ცხაური არის კომპლექტის ნაწილი

ყველაფერი ერთ შეფუთვაში



APZ19 / APZ19BLACK	
ბეტონის მინიმალური სისქე (H1)	62 მმ
მონტაჟის საერთო სიმაღლე (H2)	74–110 მმ
ტრაპის არხის სიგანე (G)	62 მმ
წყლის გადინების სიხშირე (EN 1253-1)	24 ლ/წუთში
კანალიზაციის მილი (D)	Ø40
დატვირთვის ჯგუფი (EN 1253-1)	K3 = მაქს. 300 კგ
მასალა – ტრაპის ფორმა	პოლიპროპილენი
მასალა – წყლის ჩამკეტი	პოლიპროპილენი
ტრაპის სიგრძე (მმ) (L)	550, 650, 750, 850, 950 მმ
რაოდენობა (ყუთი) APZ19-850	30 ცალი
ზომები (ცალი) APZ19-850	965×80×145 მმ
წონა (ცალი) APZ19-850	2,4188 კგ

APZ19BLACK Simple
მატი / ფილების სამაგრი ბადე



ცხაური არის კომპლექტის ნაწილი

ყველაფერი ერთ შეფუთვაში



- კომპლექტი (APZ19, APZ19BLACK, APZ20)**
- ტრაპი
 - ცხაური
 - ჰიდროსაიზოლაციო ფირი, ტრაპის სიგრძის შესაბამისი
 - კომბინირებული წყლის ჩამკეტი SMART ორი განყოფილებითა და პურთულით
 - ფიქსაციის კომპლექტი (ხრახნები, დუბელები)
 - ფიქსირებადი ფეხები
 - დემონტაჟისთვის განკუთვნილი კაუჭი

ტრაპებისა და ცხაურების სიგრძეების ვარიანტები – გვერდი 228

APZ20 Simple
მატი / ფილების სამაგრი ბადე



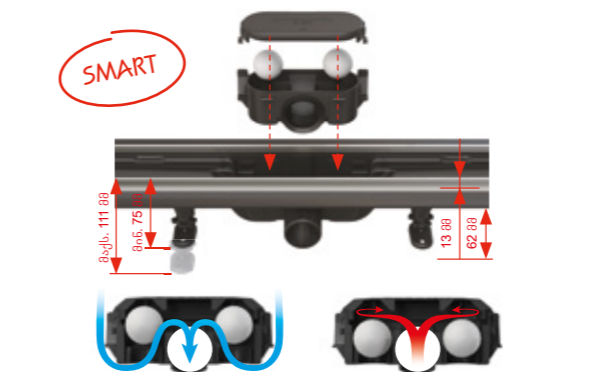
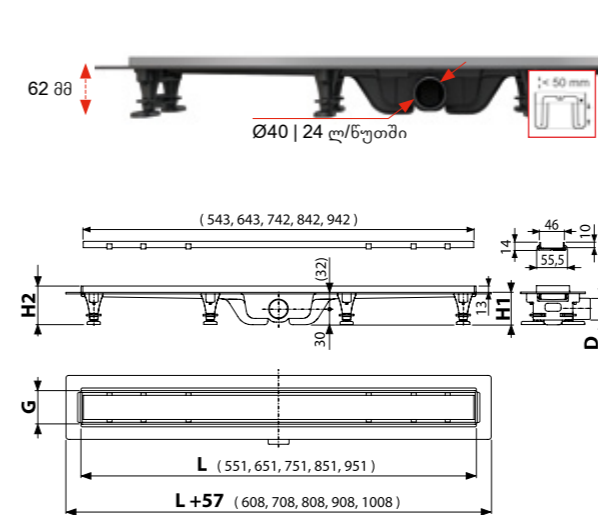
ცხაური არის კომპლექტის ნაწილი

ყველაფერი ერთ შეფუთვაში

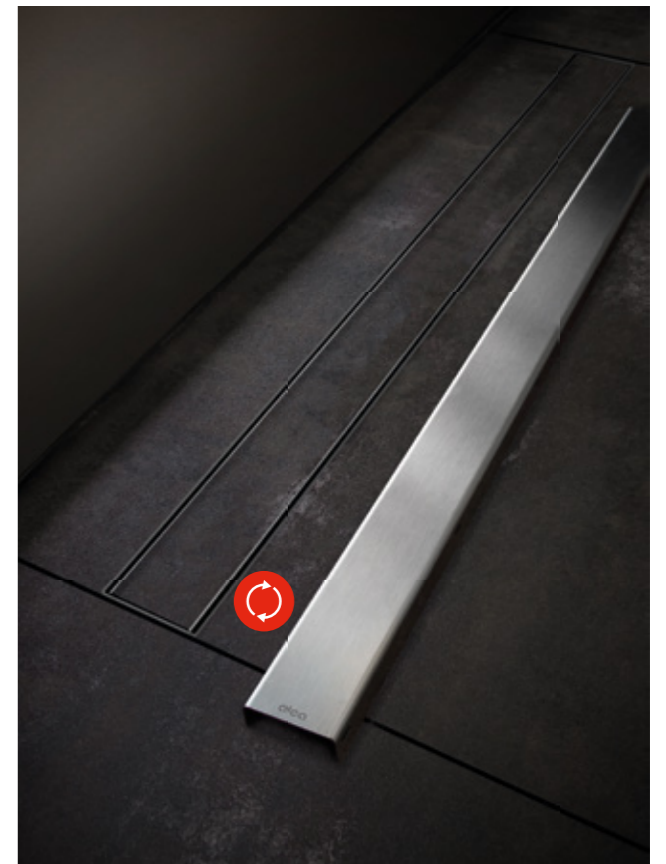


APZ20 Simple
საშხაპე ტრაპი უჟანგავი ფოლადის კანტი ფილის ჩასამაგრებელი ორმხრივი ცხაურისთვის (550, 650, 750, 850, 950 მმ)

new



APZ20	
ბეტონის მინიმალური სისქე (H1)	62 მმ
მონტაჟის საერთო სიმაღლე (H2)	75–111 მმ
ტრაპის არხის სიგანე (G)	64 მმ
წყლის გადინების სიხშირე (EN 1253-1)	24 ლ/წუთში
კანალიზაციის მილი (D)	Ø40
დატვირთვის ჯგუფი (EN 1253-1)	K3 = მაქს. 300 კგ
მასალა – ტრაპის ფორმა	პოლიპროპილენი
მასალა – წყლის ჩამკეტი	პოლიპროპილენი
ტრაპის სიგრძე (მმ) (L)	550, 650, 750, 850, 950 მმ
რაოდენობა (ყუთი) APZ20-850	30 ცალი
ზომები (ცალი) APZ20-850	965×80×145 მმ
წონა (ცალი) APZ20-850	2,4188 კგ



APZ10BLACK Simple

საშხაპე ტრაპი ბარიერებით, პერფორირებული ბადეებისთვის (550, 650, 750, 850, 950 მმ)

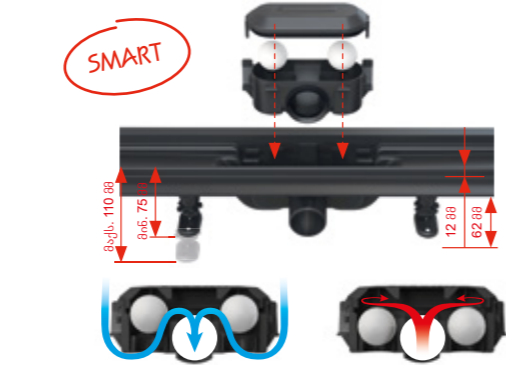


APZ10BLACK Simple

უჟანგავი ფოლადი, შავი-მატი – ბადე არის ყოველთვის კომპლექტში



ყველაფერი ერთ შეფუთვაში



APZ9 Simple

უჟანგავი ფოლადი-მატი – ბადე არის ხშირად კომპლექტში



APZ10 Simple

უჟანგავი ფოლადი-მატი – ბადე არის ხშირად კომპლექტში



ყველაფერი ერთ შეფუთვაში

კომპლექტში (APZ9, APZ10, APZ10BLACK, APZ10BLACK-BRASS)

- ტრაპი
- ცხაური
- ჰიდროსაიზოლაციო ფირი, ტრაპის სიგრძის შესაბამისი
- კომბინირებული წყლის ჩამკეტი SMART ორი განყოფილებითა და პურთულვით
- ფიქსაციის კომპლექტი (ხრახნები, დუბელები)
- ფიქსირებადი ფეხები
- დემონტაჟისთვის განკუთვნილი კაუჭი

APZ9 Simple
APZ10 Simple

ტრაპი პერფორირებული გრილებისთვის განკუთვნილი ბარიერებით (550, 650, 750, 850, 950 მმ)



APZ9 / APZ10 / APZ10BLACK / APZ10BLACK-BRASS

ბეტონის მინიმალური სისქე (H1)	62 მმ
მონტაჟის საერთო სიმაღლე (H2)	75–110 მმ
ტრაპის არხის სიგანე (G)	60 მმ
წყლის გადინების სიხშირე (EN 1253-1)	28 ლ/წუთში
კანალიზაციის მილი (D)	Ø40
დატვირთვის ჯგუფი (EN 1253-1)	K3 = მაქს. 300 კგ
მასალა – ტრაპის ფორმა	პოლიპროპილენი
მასალა – წყლის ჩამკეტი	პოლიპროპილენი
ტრაპის სიგრძე (მმ) (L)	550, 650, 750, 850, 950 მმ

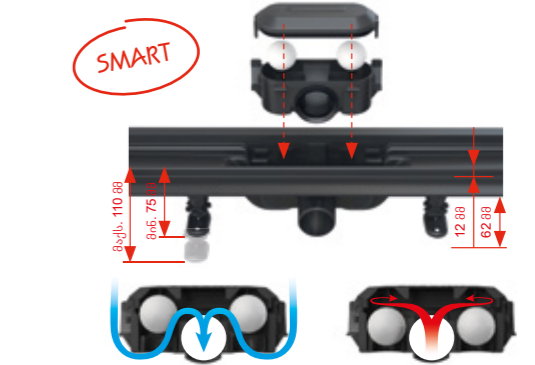
რაოდენობა (ყუთი) APZ9-850M	30 ცალი
ზომები (ცალი) APZ9-850M	965×80×145 მმ
წონა (ცალი) APZ9-850M	1,9724 კგ

APZ10BLACK-BRASS Simple

თითბერი – ბადე არის ყოველთვის კომპლექტში

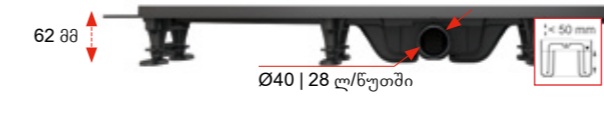


ყველაფერი ერთ შეფუთვაში



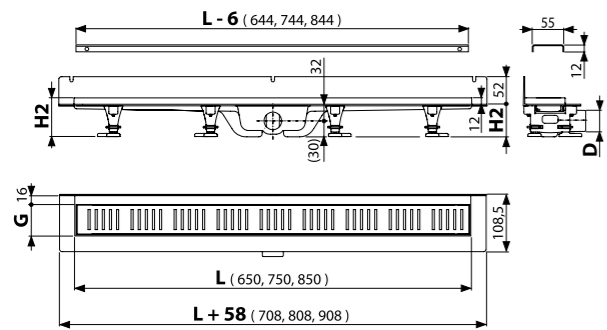
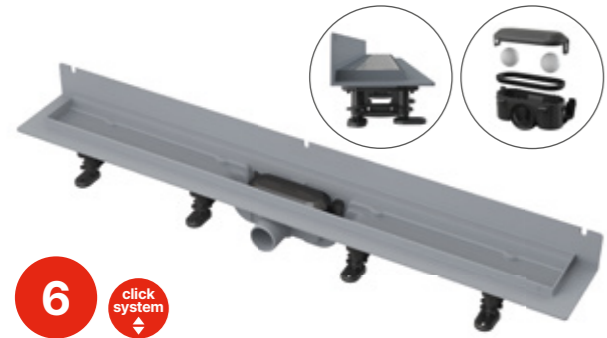
APZ10BLACK-BRASS Simple

საშხაპე ტრაპი ბარიერებით, პერფორირებული ბადეებისთვის, თითბერი (550, 650, 750, 850, 950 მმ)



APZ30 Wall

ტრაპი პერფორირებული გრილებისთვის განკუთვნილი ბარიერებით და ფიქსირებული კედელზე სამაგრი (650, 750, 850 მმ)



APZ30 Wall

უჟანგავი ფოლადი-მატი – ბადე არის ხშირად კომპლექტში



ყველაფერი ერთ შეფუთვაში

კომპლექტი

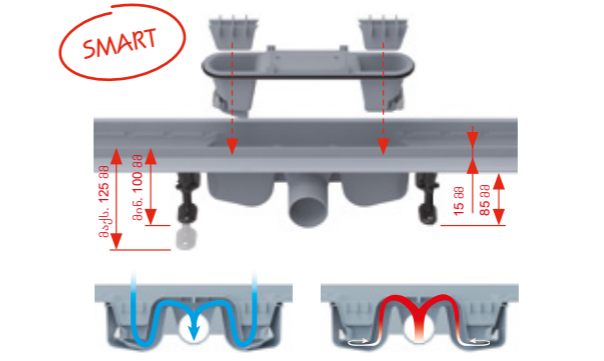
- ტრაპი
- ცხაური
- პიდროსაიზოლაციო ფირი, ტრაპის სიგრძის შესაბამისი
- კომბინირებული წყლის ჩამკეტი SMART ორი განყოფილებითა და ბურთულით
- ფიქსაციის კომპლექტი (ხრახნები, დუბელები)
- ფიქსირებადი ფეხები
- დემონტაჟისთვის განკუთვნილი კაუჭი

APZ30	
ბეტონის მინიმალური სისქე (H1)	62 მმ
მონტაჟის საერთო სიმაღლე (H2)	75–110 მმ
ტრაპის არხის სიგანე (G)	60 მმ
წყლის გადინების სიხშირე (EN 1253-1)	30 ლ/წუთში
კანალიზაციის მილი (D)	Ø40
დატვირთვის ჯგუფი (EN 1253-1)	K3 = მაქს. 300 კგ
მასალა – ტრაპის ფორმა	პოლიპროპილენი
მასალა – წყლის ჩამკეტი	პოლიპროპილენი
ტრაპის სიგრძე (მმ) (L) APZ30	650, 750, 850 მმ

რაოდენობა (ყუთი) APZ30-850M	30 ცალი
ზომები (ცალი) APZ30-850M	923×132×169 მმ
წონა (ცალი) APZ30-850M	2,3607 კგ

APZ12 Optimal

ტრაპი პერფორირებული ბარიერებით ან ფილის სამონტაჟო ცხაურით (650, 750, 850, 950, 1050 მმ)



APZ2012 Optimal

ტრაპი პერფორირებული გრილებისთვის განკუთვნილი უჟანგავი ფოლადის ბარიერებით ან ფილის ქვეშ სამონტაჟო გრილებით, წყლის ჩამკეტის გარეშე (550, 650, 750, 850 მმ)



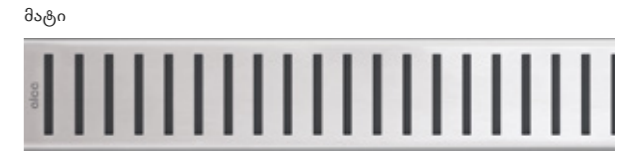
	APZ12	APZ2012
ბეტონის მინიმალური სისქე (H1)	85 მმ	85 მმ
მონტაჟის საერთო სიმაღლე (H2)	100–125 მმ	100–125 მმ
ტრაპის არხის სიგანე (G)	61,5 მმ	61,5 მმ
წყლის გადინების სიხშირე (EN 1253-1)	63 ლ/წუთში	>80 ლ/წუთში
კანალიზაციის მილი	Ø50	Ø50
დატვირთვის ჯგუფი (EN 1253-1)	K3 = მაქს. 300 კგ	K3 = მაქს. 300 კგ
მასალა – ტრაპის ფორმა	პოლიპროპილენი	პოლიპროპილენი
მასალა – წყლის ჩამკეტი	პოლიპროპილენი	პოლიპროპილენი
ტრაპის სიგრძე (მმ) (L)	550, 650, 750, 850 მმ	550, 650, 750, 850 მმ

რაოდენობა (ყუთი) APZ12-850	12 ცალი
ზომები (ცალი) APZ12-850	920×125×150 მმ
წონა (ცალი) APZ12-850	1,5978 კგ

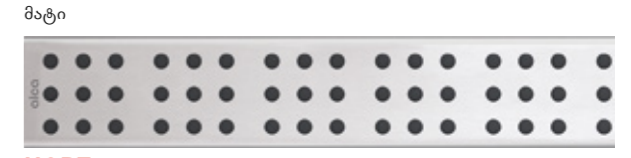
LINE



PURE



CUBE



HOPE



BUBLE



DREAM



SOLID



TILE



რაოდენობა (ყუთი) LINE-850	1 ცალი
ზომები (ცალი) LINE-850	890×20×55 მმ
წონა (ცალი) LINE-850	0,6447 კგ

P138

დაბალი სიფონი DN50 ტრაპებისთვის - APZ2012, APZ2022



რაოდენობა (ყუთი)	28 ცალი
რაოდენობა (პალეტი)	- ცალი

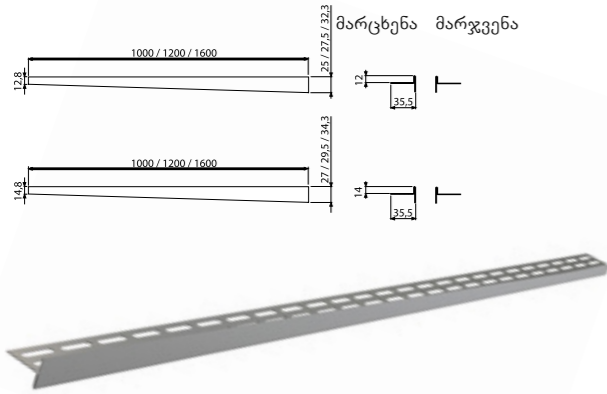
P142

სპეციალურად დაბალი სიფონი DN40 ტრაპებისთვის - APZ2012, APZ2022



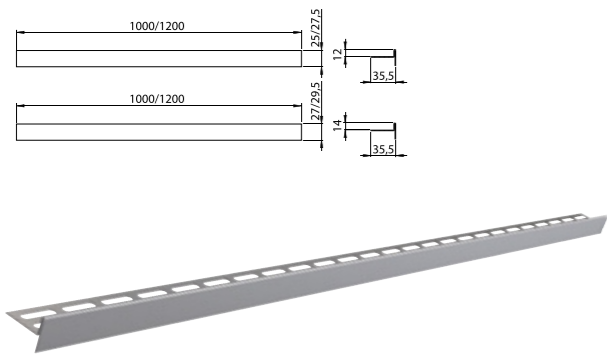
რაოდენობა (ყუთი)	36 ცალი
რაოდენობა (პალეტი)	- ცალი

დახრილი იატაკისთვის განკუთვნილი უჟანგავი ფოლადის კანტი



რაოდენობა (ყუთი) 1 ცალი
 ზომები (ცალი) 1000x36x27,5 მმ
 მასალა – უჟანგავი ფოლადი DIN 1.4301

დახრილი იატაკისთვის განკუთვნილი უჟანგავი ფოლადის კანტი, ორმხრივი



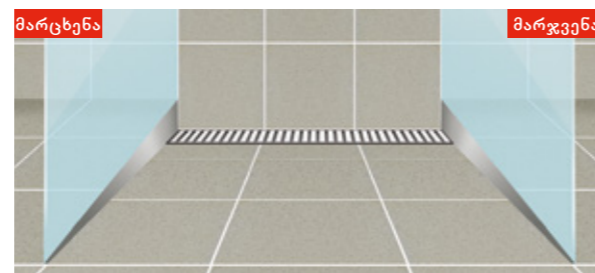
რაოდენობა (ყუთი) 1 ცალი
 ზომები (ცალი) 1000x36x27 მმ
 მასალა – უჟანგავი ფოლადი DIN 1.4301

დახრილი იატაკისთვის განკუთვნილი უჟანგავი ფოლადის კანტების ცხრილი

კოდი	ბარიერის სიმაღლე	სიგრძე	ტიპი	ვარიანტი
APZ 901M/1000	12	1000	მარცხენა	მატი
APZ 902M/1000	12	1000	მარჯვენა	მატი
APZ 903M/1000	14	1000	მარცხენა	მატი
APZ 904M/1000	14	1000	მარჯვენა	მატი
APZ 901M/1200	12	1200	მარცხენა	მატი
APZ 902M/1200	12	1200	მარჯვენა	მატი
APZ 903M/1200	14	1200	მარცხენა	მატი
APZ 904M/1200	14	1200	მარჯვენა	მატი
APZ 901M/1600	12	1600	მარცხენა	მატი
APZ 902M/1600	12	1600	მარჯვენა	მატი
APZ 903M/1600	14	1600	მარცხენა	მატი
APZ 904M/1600	14	1600	მარჯვენა	მატი

დახრილი იატაკისთვის განკუთვნილი უჟანგავი ფოლადის კანტების ცხრილი

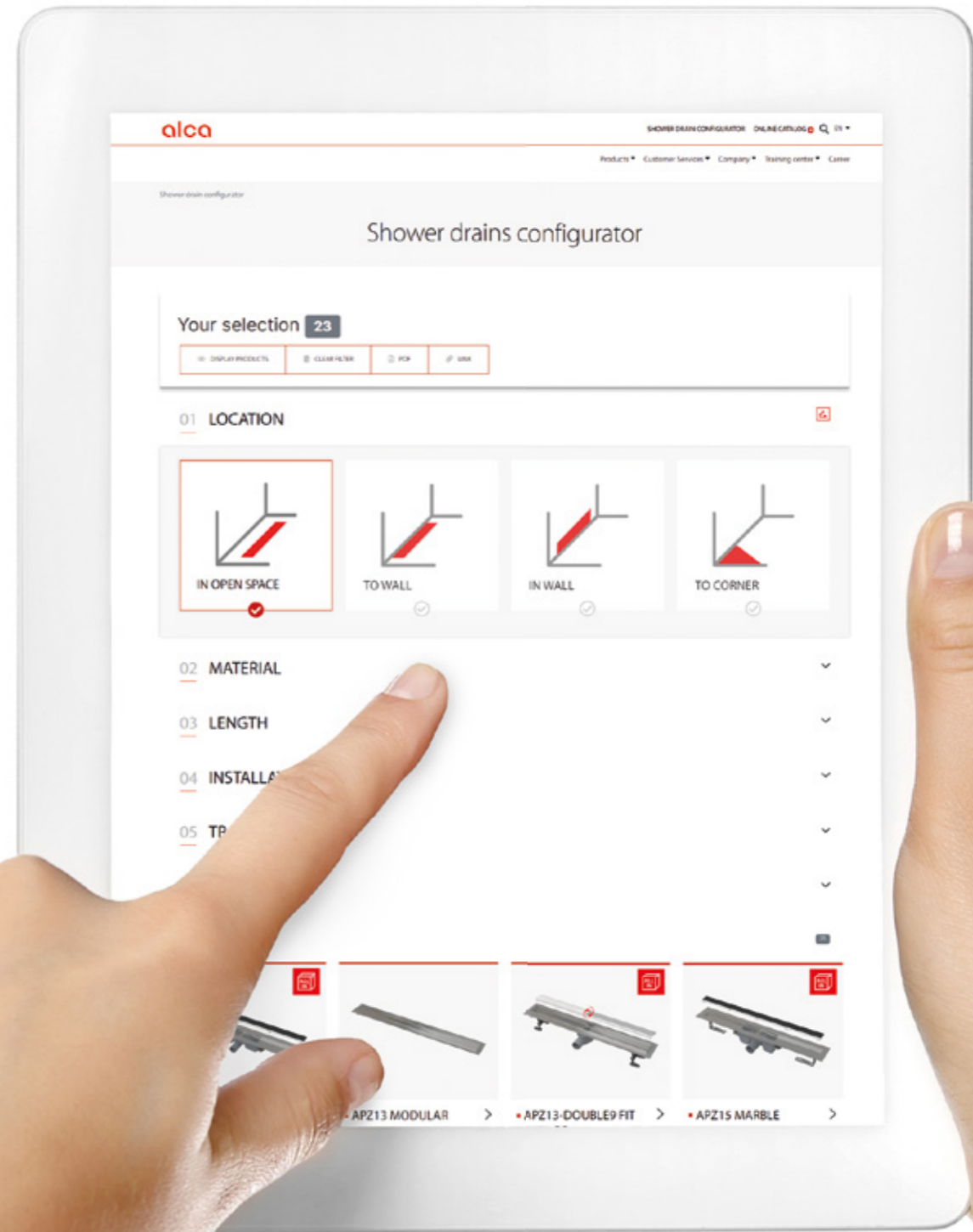
კოდი	ბარიერის სიმაღლე	სიგრძე	ტიპი	ვარიანტი
APZ 905M/1000	12	1000	ორმხრივი	მატი
APZ 905M/1200	12	1200	ორმხრივი	მატი
APZ 906M/1000	14	1000	ორმხრივი	მატი
APZ 906M/1200	14	1200	ორმხრივი	მატი



ტრაპის კონფიგურატორი



ჩვენს ვებგვერდზე განვათავსეთ ტრაპის კონფიგურატორი, რაც გაცილებით ამარტივებს Alca-ს საშხაპე ტრაპების ფართო სპექტრში ორიენტირების პროცესს. კონფიგურატორში თქვენი საჭიროებიდან გამომდინარე კომპონენტების არჩევით, სწრაფად ნახავთ თქვენი სააბაზანოსთვის შესაფერის საშხაპე ტრაპს.





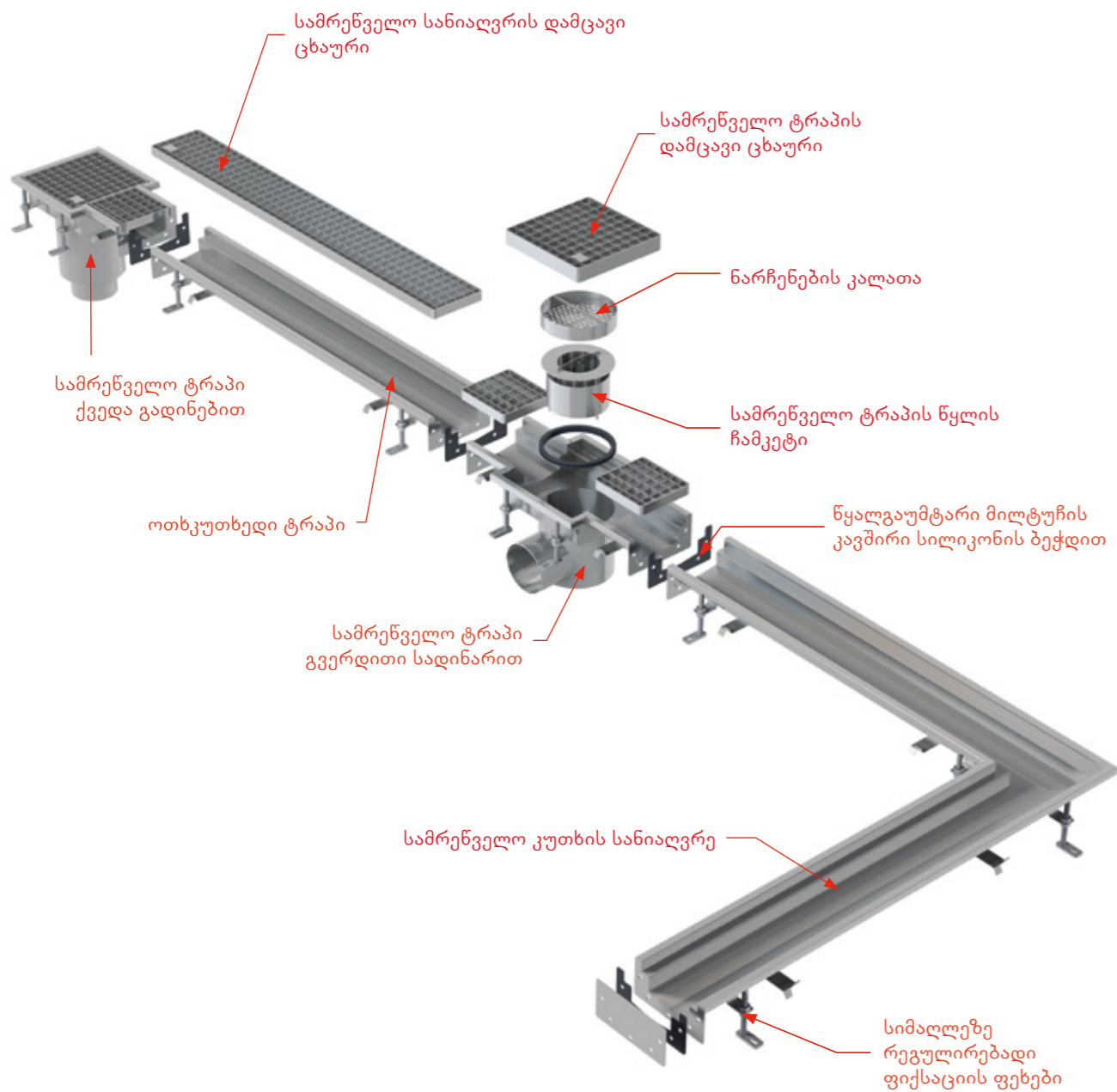
შეკვეთის შემთხვევაში მზადდება უყუანგავი ფოლადისგან

ნერტილოვანი ტრაპები	112
ოთხკუთხედი ტრაპები	113
დახრილი სანიაღვრეები	118
სადრენაჟე სანიაღვრეები	120
ბასეინის ბადეები	128

სამეწარმეო ოთხკუთხედი ტრაპების აქსესუარები

სიგანე 135 მმ	სიგანე 210 მმ	დაქანებით
<p>APR6-P101-135 დამხშობი სამეწარმეო ოთხკუთხედი ტრაპი 135, უჟანგავი ფოლადი AISI 304</p> <p>APR6-P201-135 დამხშობი სამეწარმეო ოთხკუთხედი ტრაპი 135, AISI 316L უჟანგავი ფოლადი</p>	<p>APR6-P101-210 დამხშობი სამეწარმეო ოთხკუთხედი ტრაპი 210, უჟანგავი ფოლადი AISI 304</p> <p>APR6-P201-210 დამხშობი სამეწარმეო ოთხკუთხედი ტრაპი 210, AISI 316L უჟანგავი ფოლადი</p>	<p>წარმოება შეკვეთის შემთხვევაში</p> <p>APR6-P-ATYP-S დამხშობი სამეწარმეო ოთხკუთხედი დახრილი ტრაპისთვის, უჟანგავი ფოლადის AISI 304 / AISI 316L</p>
 <p>მასალა უჟანგავი ფოლადი 2 მმ</p>	 <p>მასალა უჟანგავი ფოლადი 2 მმ</p>	 <p>მასალა უჟანგავი ფოლადი 2 მმ</p>

მოდულური სამეწარმეო ოთხკუთხედი ტრაპი



სამრეწველო სანიაღვრის დამცავი ცხაური

სამრეწველო ტრაპის დამცავი ცხაური

ნარჩენების კალათა

სამრეწველო ტრაპის წყლის ჩამკეტი

წყალგაუმტარი მილტუჩის კავშირი სილიკონის ბეჭდით

სამრეწველო ტრაპი ქვედა გადინებით

სამრეწველო ტრაპი გვერდითი სადინარით

სამრეწველო კუთხის სანიაღვრე

სამრეწველო ტრაპი

სამრეწველო ტრაპის წყლის ჩამკეტი

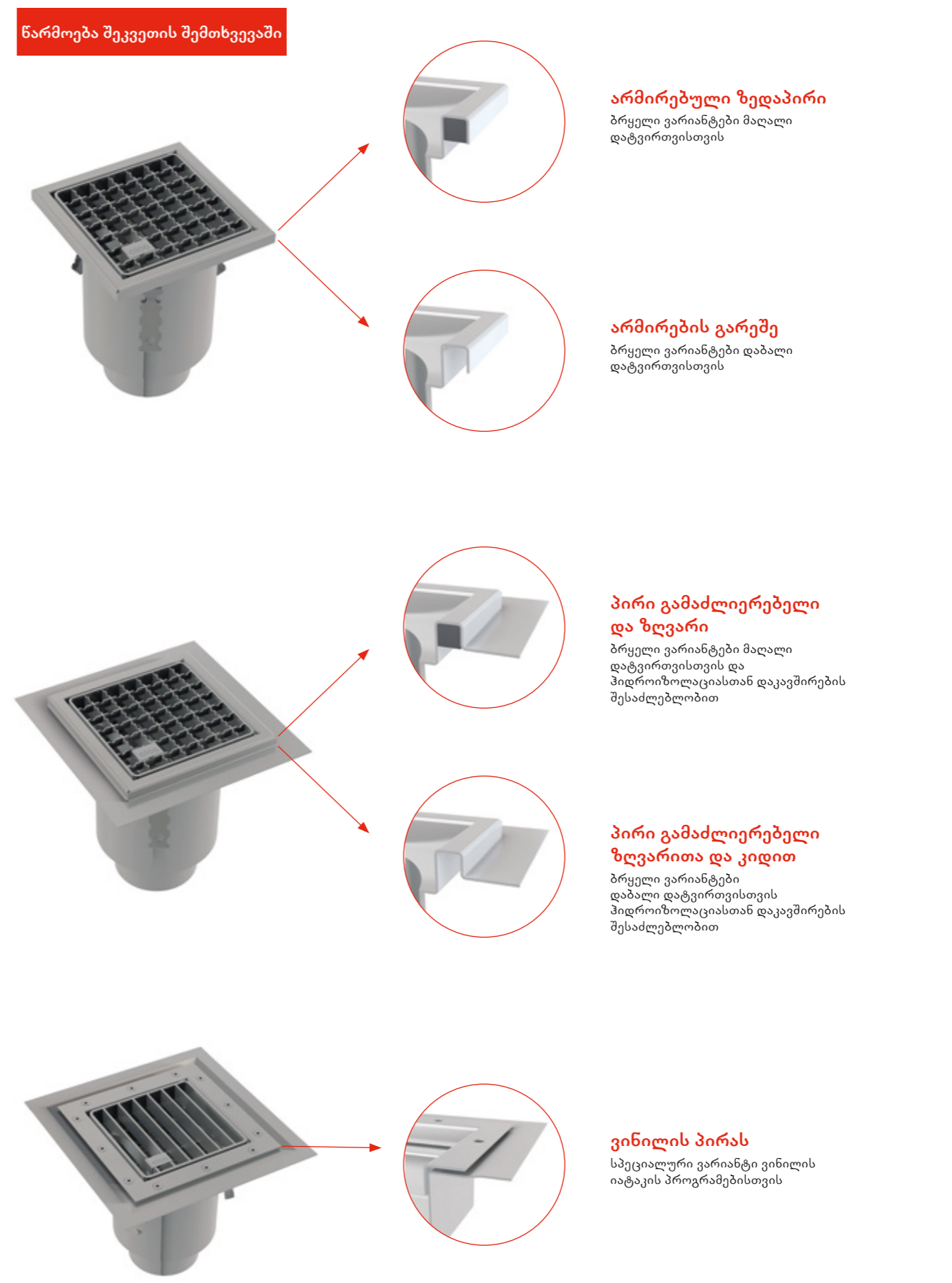
სამრეწველო ტრაპის დამცავი ცხაური

სამრეწველო სანიაღვრის დამცავი ცხაური

სიმალღებე რეგულირებადი ფიქსაციის ფეხები

გადაწყვეტილებები მოდულარული სამეწარმეო ოთხკუთხედი ტრაპებისა და ქრილიანი დრენაჟის სისტემებისთვის

წარმოება შეკვეთის შემთხვევაში



არმირებული ზედაპირი
ბრყელი ვარიანტები მაღალი დატვირთვისთვის

არმირების გარეშე
ბრყელი ვარიანტები დაბალი დატვირთვისთვის

პირი გამაძლიერებელი და ზღვარი
ბრყელი ვარიანტები მაღალი დატვირთვისთვის და ჰიდროიზოლაციასთან დაკავშირების შესაძლებლობით

პირი გამაძლიერებელი ზღვართა და კიდი
ბრყელი ვარიანტები დაბალი დატვირთვისთვის და ჰიდროიზოლაციასთან დაკავშირების შესაძლებლობით

ვინილის პირას
სპეციალური ვარიანტი ვინილის იატაკის პროგრამებისთვის




შეკვეთის შემთხვევაში მსაღმდეგე უჟანგავი ფოლადისგან

სამრეწველო ჭრილიანი ტრაპი დასრულებითა და სადინარით

250x250 მმ, DN110	250x250 მმ, DN110	250x250 მმ, DN110
<p>APR7-2311-20 სამრეწველო იატაკის ტრაპი სწორი ჭრილით 250x250, უჟანგავი ფოლადი AISI 304</p> <p>APR7-2321-20 სამრეწველო იატაკის ტრაპი სწორი ჭრილით 250x250, უჟანგავი ფოლადი AISI 316L</p>	<p>APR7-2211-20 სამრეწველო იატაკის ტრაპი სწორი ჭრილით 250x250, უჟანგავი ფოლადი AISI 304</p> <p>APR7-2221-20 სამრეწველო ტრაპი ჭრილებით 250x250, უჟანგავი ფოლადი AISI 316L</p>	<p>APR7-1211-20 სამრეწველო იატაკის ტრაპი სწორი ჭრილით 250x250, უჟანგავი ფოლადი AISI 304</p> <p>APR7-1221-20 სამრეწველო ტრაპი ჭრილებით 250x250, უჟანგავი ფოლადი AISI 316L</p>
 <p>L – 375 მმ</p> <p>მასალა უჟანგავი ფოლადი 1,5 მმ</p>	 <p>L – 500 მმ</p> <p>მასალა უჟანგავი ფოლადი 1,5 მმ</p>	 <p>L – 500 მმ</p> <p>მასალა უჟანგავი ფოლადი 1,5 მმ</p>

<p>APR7-1311-20-L APR7-1311-20-P სამრეწველო იატაკის ტრაპი სწორი ჭრილით 250x250, უჟანგავი ფოლადი AISI 304</p> <p>APR7-1321-20-L APR7-1321-20-P სამრეწველო იატაკის ტრაპი სწორი ჭრილით 250x250, უჟანგავი ფოლადი AISI 316L</p>  <p>L – 375 მმ</p> <p>მასალა უჟანგავი ფოლადი 1,5 მმ</p>	<p>APR-R21-250-250 ცხაური სამრეწველო ტრაპისთვის APR7, უჟანგავი ფოლადი AISI 304</p> <p>APR-R22-250-250 ცხაური სამრეწველო ტრაპებისთვის APR7, უჟანგავი ფოლადი AISI 316L</p>  <p>მასალა უჟანგავი ფოლადი 2 მმ</p>	<p>APR-R31-250-250 ცხაური სამრეწველო ტრაპისთვის APR7, უჟანგავი ფოლადი AISI 304</p> <p>APR-R32-250-250 ცხაური სამრეწველო ტრაპების ნერტილოვანი გადინებისთვის AISI 316L</p>  <p>მასალა უჟანგავი ფოლადი 3 მმ</p>
---	--	---

სამრეწველო ჭრილიანი სწორი ტრაპი 1 მ და კუთხე 1x1 მ

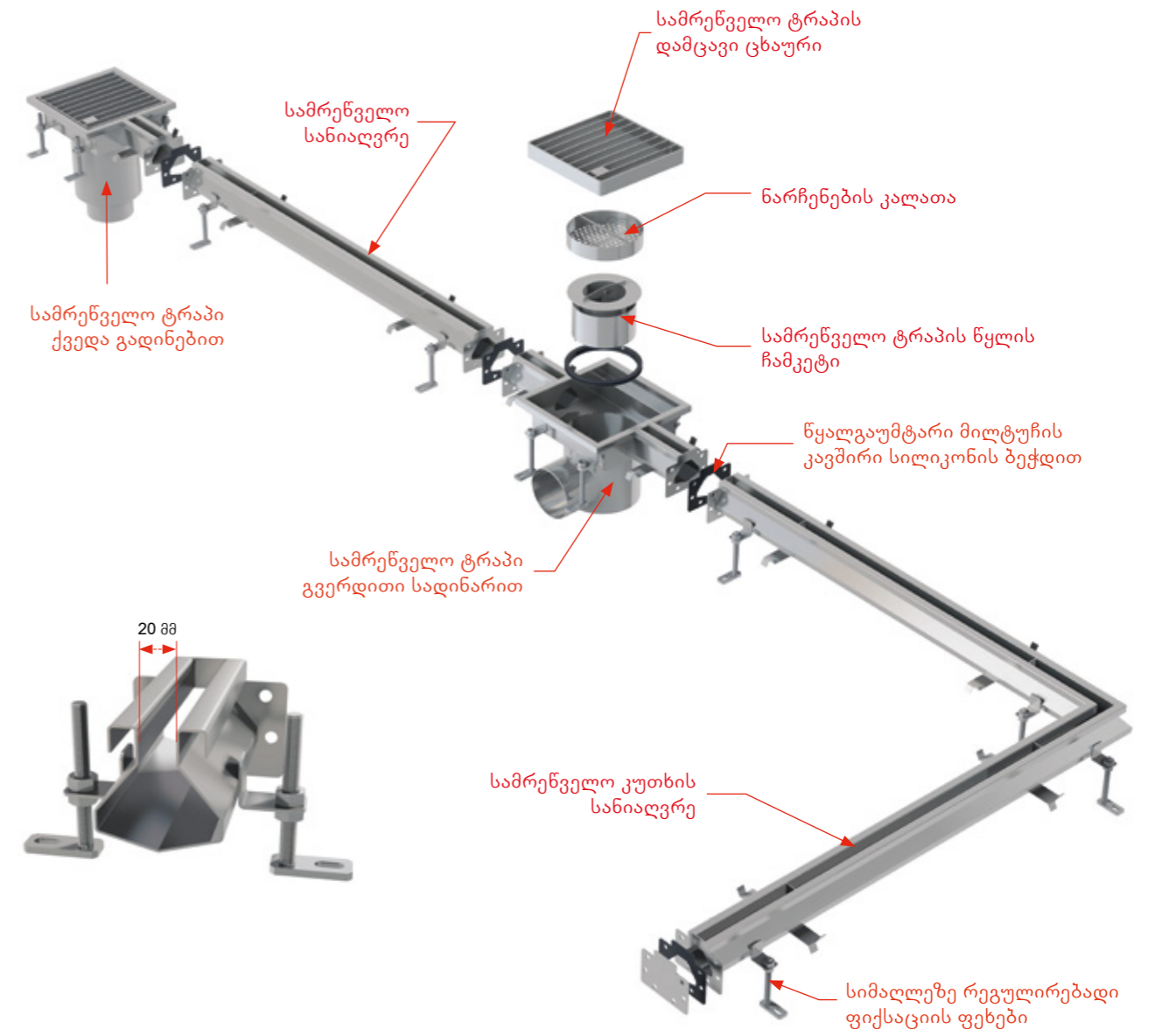
<p>სიგანე 20 მმ</p> <p>APR7-0211-20R სამრეწველო ჭრილებიანი კუთხის ტრაპი 1 მ, უჟანგავი ფოლადი AISI 304</p> <p>APR7-0221-20R სამრეწველო ჭრილებიანი კუთხის ტრაპი 1 მ, უჟანგავი ფოლადი AISI 316L</p>  <p>L – 375 მმ</p> <p>მასალა უჟანგავი ფოლადი 1,5 მმ</p>	<p>სიგანე 20 მმ</p> <p>APR7-0211-20 სამრეწველო ჭრილებიანი სამხაპე სანიაღვრე 1 მ, უჟანგავი ფოლადი AISI 304</p> <p>APR7-0221-20 სამრეწველო ჭრილებიანი სამხაპე ტრაპი 1 მ, უჟანგავი ფოლადი AISI 316L</p>  <p>L – 500 მმ</p> <p>მასალა უჟანგავი ფოლადი 1,5 მმ</p>	<p>სიგანე 20 მმ</p> <p>APR7-P101-20 დამხშობი ჭრილებიანი ტრაპისთვის, უჟანგავი ფოლადი AISI 304</p> <p>APR7-P102-20 დამხშობი ჭრილებიანი ტრაპებისთვის, უჟანგავი ფოლადი, AISI 316L</p>  <p>L – 500 მმ</p> <p>მასალა უჟანგავი ფოლადი 2 მმ</p>
---	---	--

DN110 – ნომინალური ზომა დაკავშირებული გარე დიამეტრთან (მილის გარეთა დიამეტრი 110 მმ)

სამრეწველო ჭრილიანი სწორი ტრაპი 1 მ და კუთხე 1x1 მ

<p>დაქანებით, სიგანე 20 მმ</p> <p>ნარმოება შეკვეთის შემთხვევაში</p> <p>APR7-ATYP-20SR სამრეწველო ჭრილებიანი კუთხის ტრაპი 1 მ დაქანებით, უჟანგავი ფოლადი AISI 304 / AISI 316L</p>  <p>L – 375 მმ</p> <p>მასალა უჟანგავი ფოლადი 1,5 მმ</p>	<p>დაქანებით, სიგანე 20 მმ</p> <p>ნარმოება შეკვეთის შემთხვევაში</p> <p>APR7-ATYP-20S სამრეწველო ჭრილებიანი სამხაპე ტრაპი 1 მ დაქანებით, უჟანგავი ფოლადი AISI 304 / AISI 316L</p>  <p>L – 500 მმ</p> <p>მასალა უჟანგავი ფოლადი 1,5 მმ</p>	<p>დაქანებით, სიგანე 20 მმ</p> <p>ნარმოება შეკვეთის შემთხვევაში</p> <p>APR7-P-ATYP-20S დამხშობი ჭრილებიანი ტრაპებისთვის დაქანებით, უჟანგავი ფოლადი, AISI 304 / AISI 316L</p>  <p>L – 500 მმ</p> <p>მასალა უჟანგავი ფოლადი 2 მმ</p>
---	---	---

მოდულური სამრეწველო ჭრილებიანი ტრაპებისთვის



სამრეწველო ტრაპის დამცავი ცხაური

სამრეწველო სანიაღვრე

ნარჩენების კალათა

სამრეწველო ტრაპის წყლის ჩამკეტი

სამრეწველო ტრაპი ქვედა გადინებით

წყალგაუმტარი მილტუჩის კავშირი სილიკონის ბუჭდით

სამრეწველო ტრაპი გვერდითი სადინარით

სამრეწველო კუთხის სანიაღვრე

სიმალზე რეგულირებადი ფიქსაციის ფეხები

20 მმ

შეკვეთის შემთხვევაში მსდდს და უჟანგავი ფოლადისგან

სადრენაჟე არხი ცხაურით მოსაპირკეთებელი ქვების ან ქვის ჩასამაგრებლად

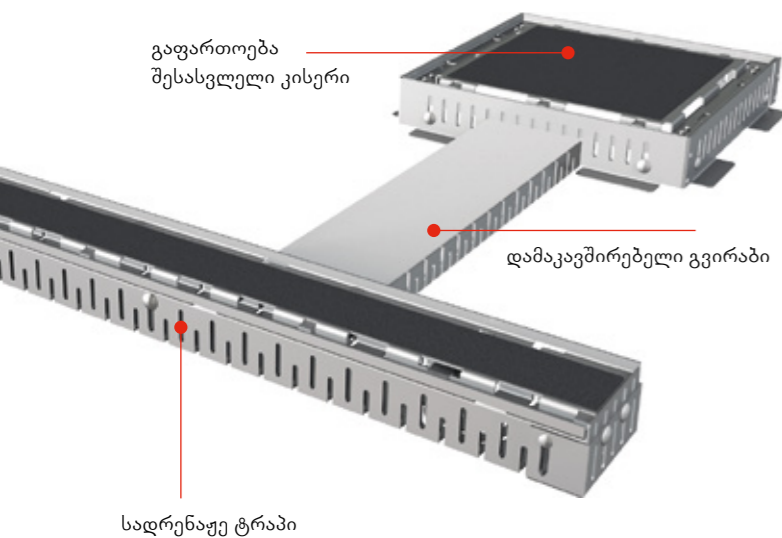
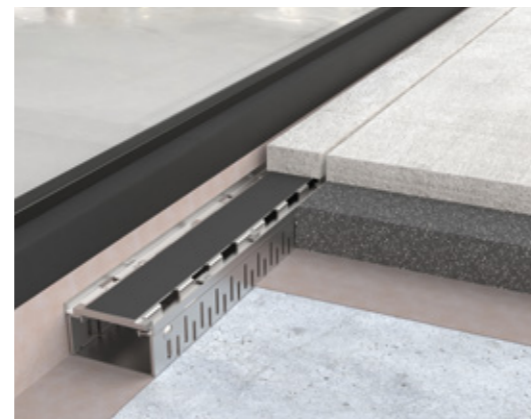


DESIGN PLUS

powered by: **ISH**

უბილავი გარე სადრენაჟე არხის ხსნარმა ასევე მიიპყრო ISH-ის მოსამართლეების ყურადღება, რომლებმაც მიანიჭეს მას Design Plus ISH 2023 ჯილდო.

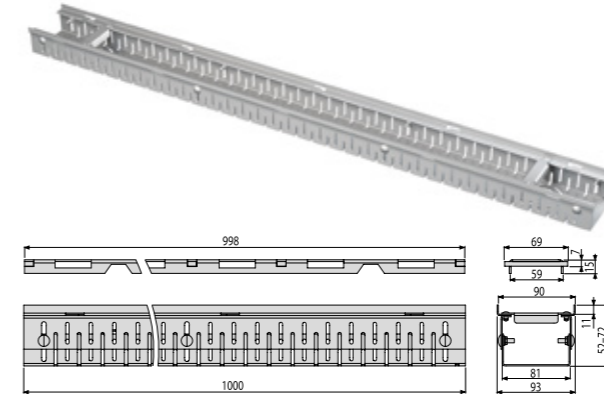
ღარები განკუთვნილია ფასადების გასწვრივ სახურავზე და მიწის ტერასებზე, ქვის ნარგავებში ან ბილიკებზე დასამონტაჟებლად. სადრენაჟე სისტემა ხაზოვანია განივი და გრძივი მიმართულებით შეერთების შესაძლებლობით.



- ვიზუალურად სუფთა ხსნარი ტერასის დრენაჟი
- შესასვლელი ჭრილის სიგანე მხოლოდ 8 მმ
- სიმაღლის რეგულირება
- წარმოება შესაძლებელია დაკვეთით ატიპიური ზომების ღარები და დიზაინები
- გალვანური ან ძვირფასი შესრულება უჟანგავი ფოლადისგან

ADZ104V-1000

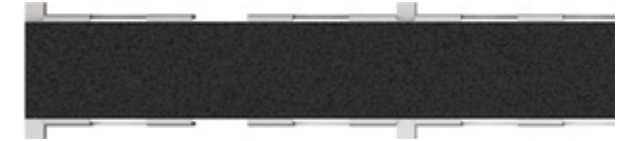
სადრენაჟო კანალი 100 მმ ცხაური + ფილების სამაგრი ბაძე, მოცინკული ფოლადი



რაოდენობა (ყუთი)	1 ცალი
რაოდენობა (პალეტი)	- ცალი
მასალა	მოცინკული ფოლადი

ADZ104V-1000

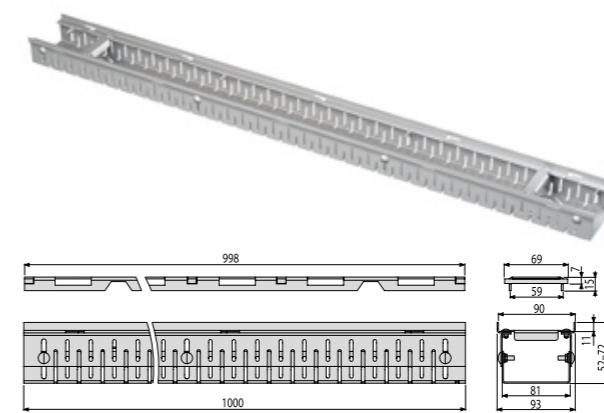
ფილის ჩასამაგრებელი ბაძე – ცხაური არის კომპლექტის ნაწილი



ყველაფერი ერთ შეფუთვაში

ADZ304V-1000

სადრენაჟო კანალი 100 მმ ცხაური + ფილების სამაგრი ბაძე, უჟანგავი ფოლადი



რაოდენობა (ყუთი)	1 ცალი
რაოდენობა (პალეტი)	- ცალი
მასალა	მოცინკული ფოლადი

ADZ304V-1000

ფილის ჩასამაგრებელი ბაძე – ცხაური არის კომპლექტის ნაწილი



ყველაფერი ერთ შეფუთვაში

ADZ-PT101

დამაკავშირებელი გვირაბი, მოცინკული ფოლადი

ADZ-PT301

დამაკავშირებელი გვირაბი, უჟანგავი ფოლადი



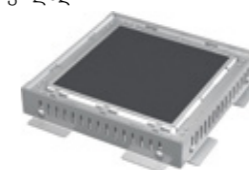
რაოდენობა (ყუთი)	-
რაოდენობა (პალეტი)	-
მასალა	მოცინკული ფოლადი/უჟანგავი ფოლადი

ADZ-NA101

საქმენები განკუთვნილი ტრაპისთვის + ფილების სამაგრი ბაძე 300x300, მოცინკული ფოლადი

ADZ-NA301

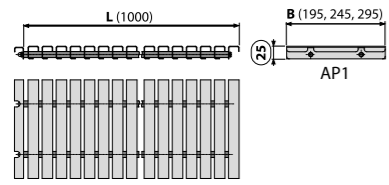
საქმენები განკუთვნილი ტრაპისთვის + ფილების სამაგრი ბაძე 300x300, უჟანგავი ფოლადი



რაოდენობა (ყუთი)	-
რაოდენობა (პალეტი)	-
მასალა	მოცინკული ფოლადი/უჟანგავი ფოლადი

AP1

ბასეინისთვის განკუთვნილი გრილი, ასრიალების სანინალმდეგო ზედაპირის გარეშე

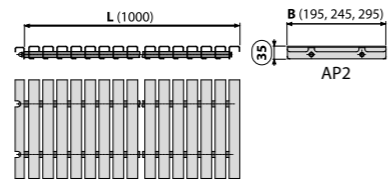


5

რაოდენობა (ყუთი)	1 ცალი
რაოდენობა (პალეტი)	- ცალი
მასალა	უჟანგავი ფოლადი AISI 316, DIN 1.4401

AP2

ბასეინისთვის განკუთვნილი გრილი, ასრიალების სანინალმდეგო ზედაპირის გარეშე

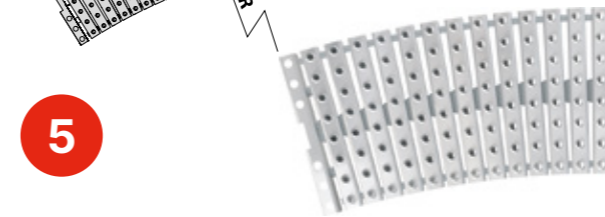
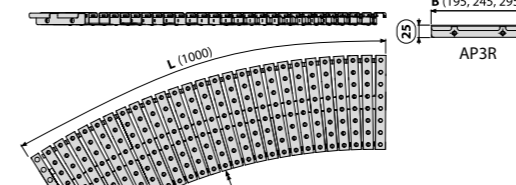


5

რაოდენობა (ყუთი)	1 ცალი
რაოდენობა (პალეტი)	- ცალი
მასალა	უჟანგავი ფოლადი AISI 316, DIN 1.4401

AP3R

ბასეინისთვის განკუთვნილი რადიალური გრილი, ასრიალების სანინალმდეგო ზედაპირით

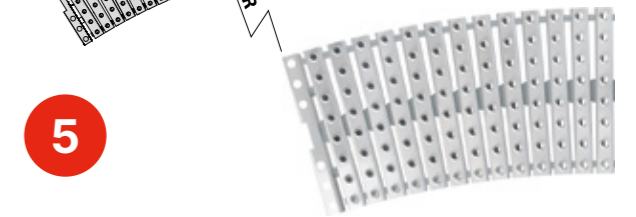
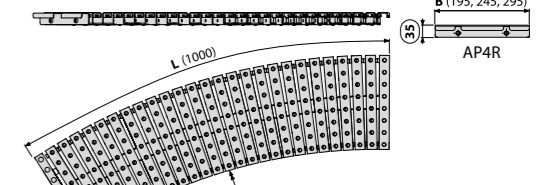


5

რაოდენობა (ყუთი)	1 ცალი
რაოდენობა (პალეტი)	- ცალი
მასალა	უჟანგავი ფოლადი AISI 316, DIN 1.4401

AP4R

ბასეინისთვის განკუთვნილი რადიალური გრილი, ასრიალების სანინალმდეგო ზედაპირით

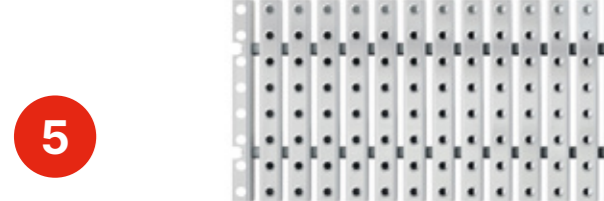
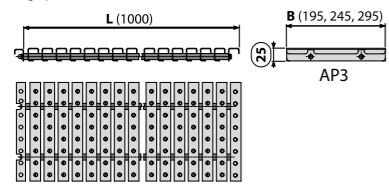


5

რაოდენობა (ყუთი)	1 ცალი
რაოდენობა (პალეტი)	- ცალი
მასალა	უჟანგავი ფოლადი AISI 316, DIN 1.4401

AP3

ბასეინისთვის განკუთვნილი გრილი, ასრიალების სანინალმდეგო ზედაპირით

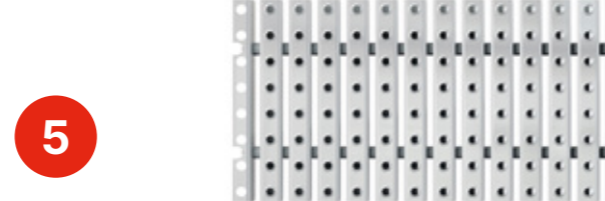
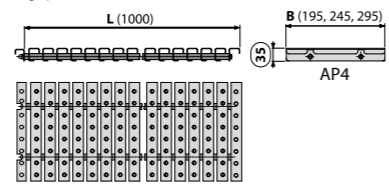


5

რაოდენობა (ყუთი)	1 ცალი
რაოდენობა (პალეტი)	- ცალი
მასალა	უჟანგავი ფოლადი AISI 316, DIN 1.4401

AP4

ბასეინისთვის განკუთვნილი გრილი, ასრიალების სანინალმდეგო ზედაპირით



5

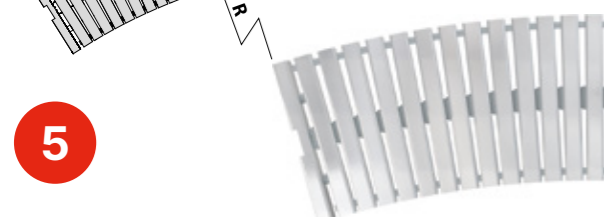
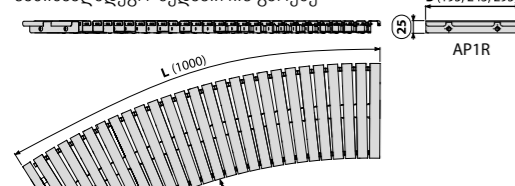
რაოდენობა (ყუთი)	1 ცალი
რაოდენობა (პალეტი)	- ცალი
მასალა	უჟანგავი ფოლადი AISI 316, DIN 1.4401

პროექტის ატიპიური კონსტრუქცია:

არასტანდარტული ზომები და სხვა ინდივიდუალური გადანყევტილებები, შესაძლებელია შეკვეთის შემთხვევაში მომზადებულ იქნას ინდივიდუალური პროექტებისათვის (სიგრძე, ფორმა, სიფონის განთავსება, უჟანგავი ფოლადის ტიპი, და ა.შ.).

AP1R

ბასეინისთვის განკუთვნილი რადიალური გრილი, ასრიალების სანინალმდეგო ზედაპირის გარეშე

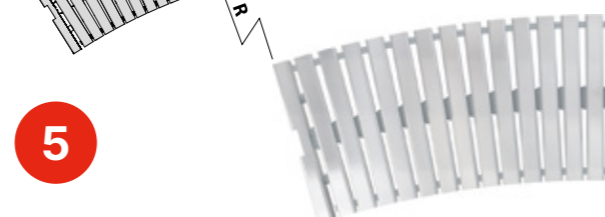
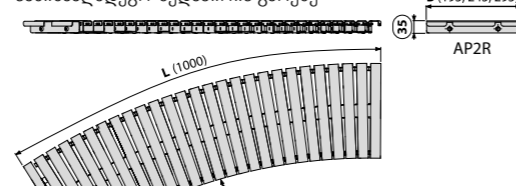


5

რაოდენობა (ყუთი)	1 ცალი
რაოდენობა (პალეტი)	- ცალი
მასალა	უჟანგავი ფოლადი AISI 316, DIN 1.4401

AP2R

ბასეინისთვის განკუთვნილი რადიალური გრილი, ასრიალების სანინალმდეგო ზედაპირის გარეშე



5

რაოდენობა (ყუთი)	1 ცალი
რაოდენობა (პალეტი)	- ცალი
მასალა	უჟანგავი ფოლადი AISI 316, DIN 1.4401

ზედაპირული დრენაჟები

სადრენაჟე არხები	134
სადრენაჟე არხები LOW (დატვირთვა A15, B125)	134
სადრენაჟე არხები HOME (დატვირთვა A15)	135
სადრენაჟე არხები STANDARD (დატვირთვა B125)	137
სადრენაჟე არხები PROFI (დატვირთვა C250)	138
სადრენაჟე არხები TOP (დატვირთვა D400)	139
სადრენაჟე სანიაღვრე არხები (დატვირთვა C250)	140
სადრენაჟე არხები – შემადგენელი ნაწილები	144
უნივერსალური სანვიმარი სანიაღვრეები	146
უნივერსალური სანვიმარი სანიაღვრეები – შემადგენელი ნაწილები	146



ვიდეო

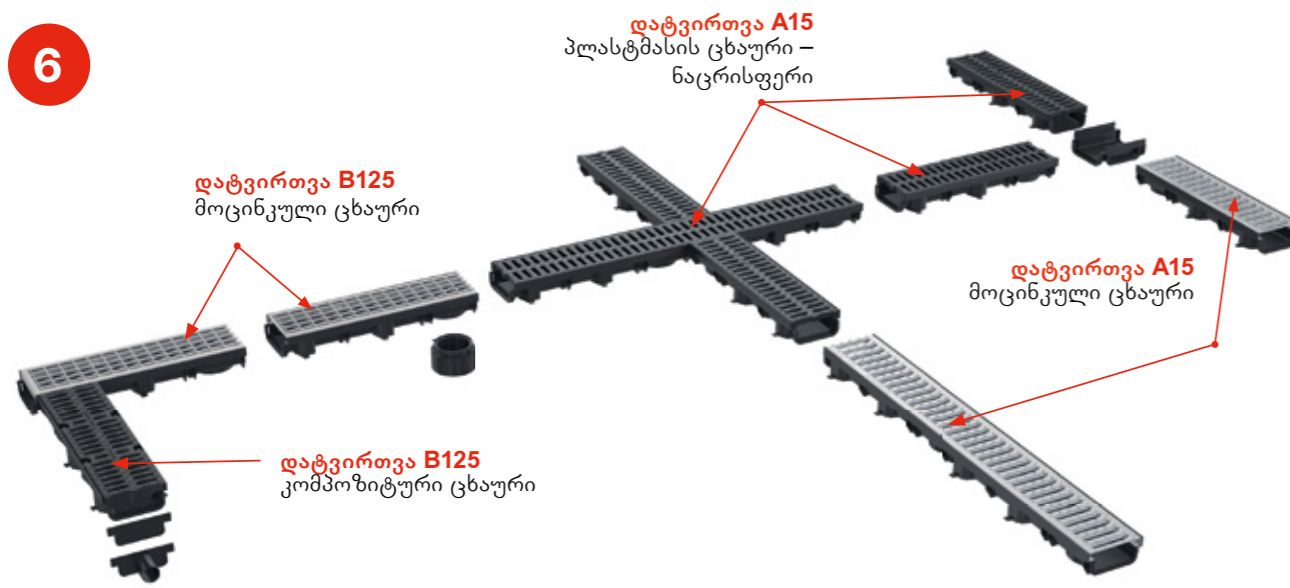
დაბალი სადრენაჟე არხი LOW (სიმაღლე 60 მმ)



- მოდულური სისტემა
- საკეტი მექანიზმი
- ორი ტიპის ცხაური
- დაფარული ღარის კავშირი



6



დამატებითი აქსესუარები



AVZ-P018
კავშირის ბოლო
შემსვლელი
ღარისთვის DN40-
ის ბოლოს



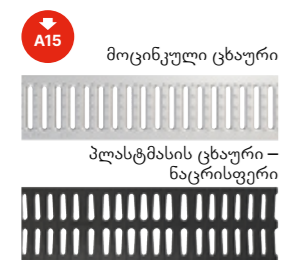
AVZ-P017
სანიაღვრე
არხის დამხშობი
თავსაბური



AVZ-P016
კანალიზაციასთან
დასაკავშირებელი
საყელური DN110



AVZ-P015
დამაკავშირებელი
ნაწილი გარე
ღარისთვის AVZ112



გადინების
ხვრელების მარტივი
დამაკავშირებელი

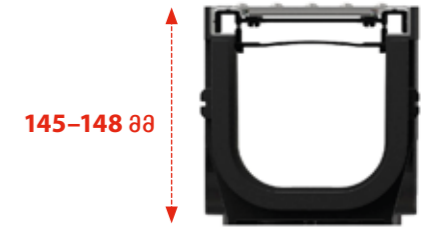


დამაკავშირებელი
ნაჭერი, გარედან
უხილავი, სხვადასხვა
ფორმებით "L", "T" და "X"

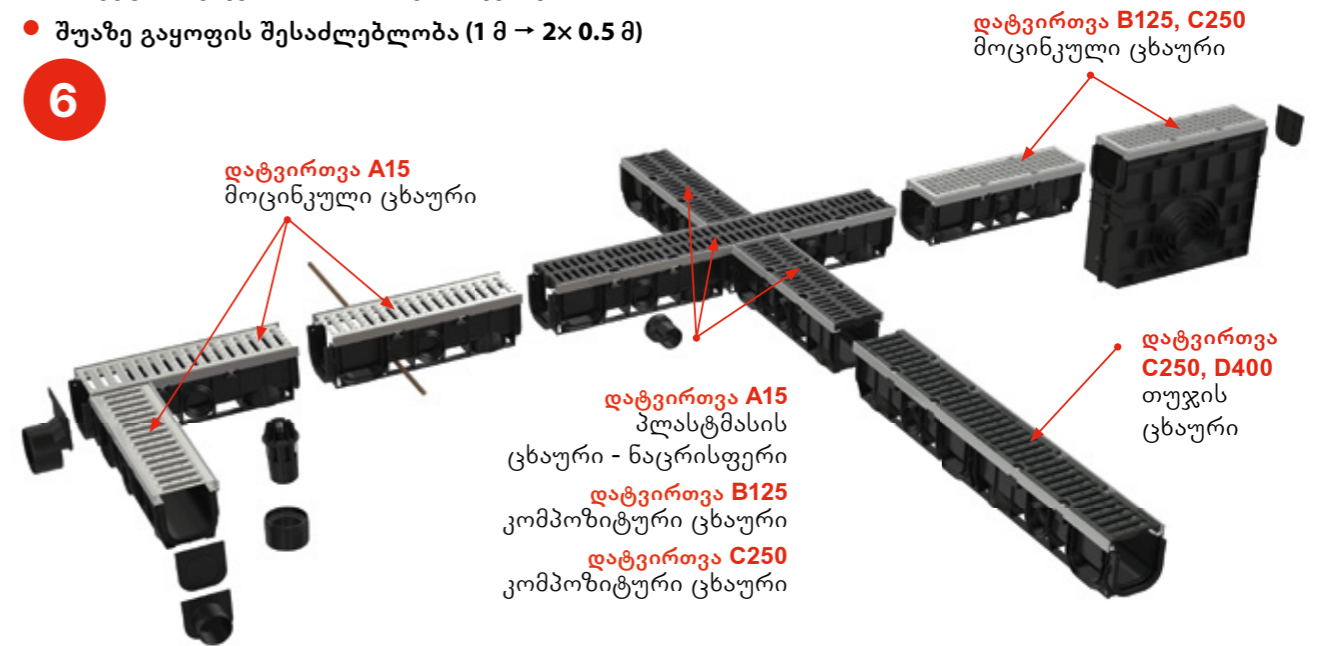
პროფესიონალური სადრენაჟე არხები



- მოდულური სისტემა
- საკეტი მექანიზმი
- წინასწარ დაჭერილი ხვრელები გადინების მარტივად დასაკავშირებლად
- ჩამკეტი წნელების ჩასმის შესაძლებლობა
- შუაზე გაყოფის შესაძლებლობა (1 მ → 2x 0.5 მ)



6



დამატებითი აქსესუარები



AVZ-P010
კანალიზაციასთან
დამაკავშირებელი
მილი DN110



AVZ-P004
DN75-ისთვის
განკუთვნილი წყლის
შემოდინების დამხშობი
ქუდი



AVZ-P001
კანალიზაციასთან
დასაკავშირებელი თავი
DN110



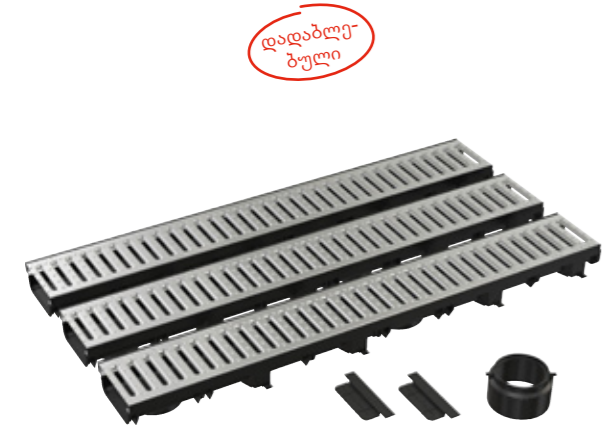
AVZ-P003
გვერდითი
გადინების
დამაკავშირებელი
DN50



AVZ-P007
სანიაღვრე არხების
წყლის ჩამკეტი



AVZ112-G102
ავტოფარეხის ნაკრები 3 მ (2x ჩამკეტი, 1x საყელური DN110)

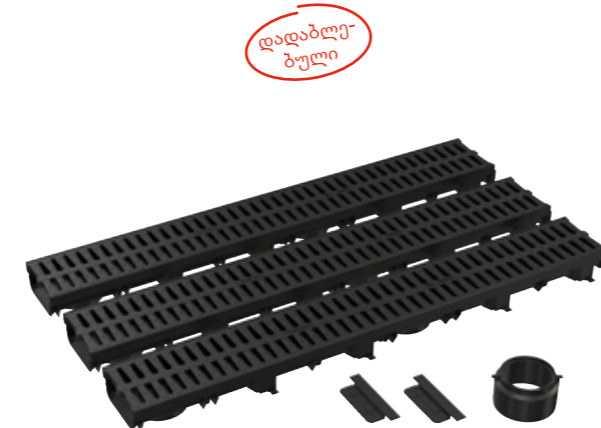


დადაბლე-
ბული

LOW A15

რაოდენობა (ყუთი)	1 ცალი
რაოდენობა (პალეტი)	30 ცალი
მასალა	პოლიპროპილენის ტალკის შემადგენლობით

AVZ112-G501
ავტოფარეხის ნაკრები 3 მ (2x ჩამკეტი, 1x საყელური DN110)



დადაბლე-
ბული

LOW A15

რაოდენობა (ყუთი)	1 ცალი
რაოდენობა (პალეტი)	30 ცალი
მასალა	პოლიპროპილენის ტალკის შემადგენლობით

AVZ112-R103
სადრენაჟო არხი 60 მმ პლასტმასის ჩარჩოთი და მოცინკული ცხაურით პროფილით B125



დადაბლე-
ბული

LOW B125

რაოდენობა (ყუთი)	1 ცალი
რაოდენობა (პალეტი)	125 ცალი
მასალა	პოლიპროპილენის ტალკის შემადგენლობით

AVZ112-R402
სადრენაჟო კანალი 60 მმ, პლასტმასის ჩარჩოთი და ბადეთი B125



დადაბლე-
ბული

LOW B125

რაოდენობა (ყუთი)	1 ცალი
რაოდენობა (პალეტი)	125 ცალი
მასალა	პოლიპროპილენის ტალკის შემადგენლობით

AVZ112-R102
სადრენაჟო არხი 60 მმ პლასტმასის ჩარჩოთი და მოცინკული ცხაურით "C" პროფილით A15



დადაბლე-
ბული

LOW A15

რაოდენობა (ყუთი)	1 ცალი
რაოდენობა (პალეტი)	125 ცალი
მასალა	პოლიპროპილენის ტალკის შემადგენლობით

AVZ112-R501
სადრენაჟო კანალი 60 მმ, პლასტმასის ჩარჩოთი და ბადეთი A15



დადაბლე-
ბული

LOW A15

რაოდენობა (ყუთი)	1 ცალი
რაოდენობა (პალეტი)	125 ცალი
მასალა	პოლიპროპილენის ტალკის შემადგენლობით

AVZ102-R102
სადრენაჟო არხი 100 მმ პლასტმასის ჩარჩოთი და მოცინკული ცხაურით "C" პროფილით A16



HOME A15

რაოდენობა (ყუთი)	1 ცალი
რაოდენობა (პალეტი)	60 ცალი
მასალა	პოლიპროპილენის ტალკის შემადგენლობით

AVZ102R-R102S
სადრენაჟო კანალის C ცხაური, კომპოზიტური A15

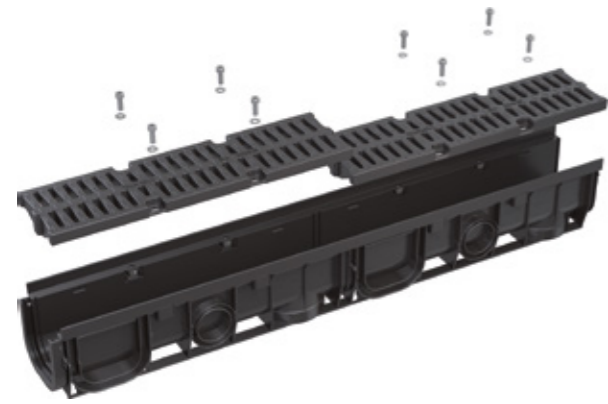


HOME A15

რაოდენობა (ყუთი)	1 ცალი
რაოდენობა (პალეტი)	24 ცალი
მასალა	პოლიპროპილენის ტალკის შემადგენლობით

AVZ104-R401

სადრენაჟე კანალი 100 მმ, პლასტმასის ჩარჩოთი და ბადეთი A15



HOME A15

რაოდენობა (ყუთი)	1 ცალი
რაოდენობა (პალეტი)	60 ცალი
მასალა	პოლიპროპილენის ტალკის შემადგენლობით

AVZ104R-R401

სადრენაჟე არხის AVZ104 ქვიშის ხაფანგი პლასტმასის ჩარჩოთი და პლასტმასის ცხაურით A15

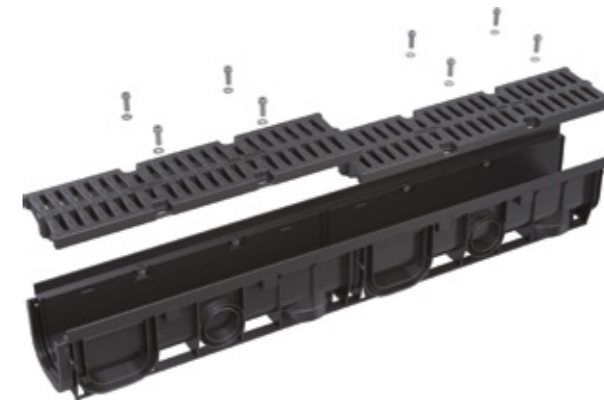


HOME A15

რაოდენობა (ყუთი)	1 ცალი
რაოდენობა (პალეტი)	24 ცალი
მასალა	პოლიპროპილენის ტალკის შემადგენლობით

AVZ104-R402

სადრენაჟე კანალი 100 მმ, პლასტმასის ჩარჩოთი და კომპოზიტური შემადგენლობის ბადეთი A15



STANDARD B125

რაოდენობა (ყუთი)	1 ცალი
რაოდენობა (პალეტი)	60 ცალი
მასალა	პოლიპროპილენის ტალკის შემადგენლობით

AVZ104R-R402

სადრენაჟე არხის AVZ104R ქვიშის ხაფანგი პლასტმასის ჩარჩოთი და კომპოზიტური შემადგენლობის ცხაურით B125



STANDARD B125

რაოდენობა (ყუთი)	1 ცალი
რაოდენობა (პალეტი)	24 ცალი
მასალა	პოლიპროპილენის ტალკის შემადგენლობით

AVZ102-R501

სადრენაჟე კანალი პლასტმასის ჩარჩოთი და ბადეთი A15



HOME A15

რაოდენობა (ყუთი)	1 ცალი
რაოდენობა (პალეტი)	60 ცალი
მასალა	პოლიპროპილენის ტალკის შემადგენლობით

AVZ102-R103

სადრენაჟე არხი 100 მმ პლასტმასის ჩარჩოთი და მოცინკული ცხაურით B125



STANDARD B125

რაოდენობა (ყუთი)	1 ცალი
რაოდენობა (პალეტი)	60 ცალი
მასალა	პოლიპროპილენის ტალკის შემადგენლობით

AVZ102R-R103S

სადრენაჟე არხის AVZ102R ქვიშის ხაფანგი პლასტმასის ჩარჩოთი და მოცინკული ცხაურით B125

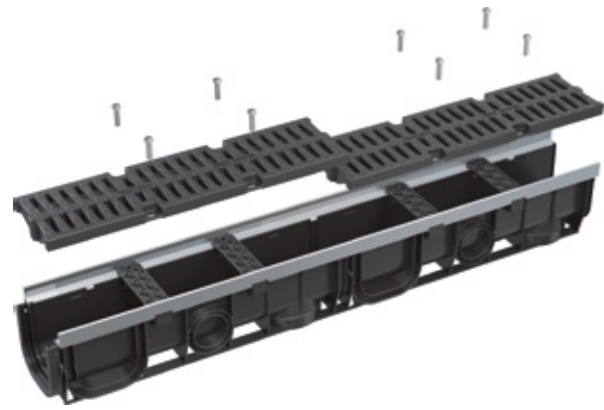


STANDARD B125

რაოდენობა (ყუთი)	1 ცალი
რაოდენობა (პალეტი)	24 ცალი
მასალა	პოლიპროპილენის ტალკის შემადგენლობით

AVZ103-R403

სადრენაჟე კანალი 100 მმ, მეტალის ჩარჩოთი და კომპოზიტური შემადგენლობის ბადეთი C250



PROFI C250

რაოდენობა (ყუთი)	1 ცალი
რაოდენობა (პალეტი)	60 ცალი
მასალა	პოლიპროპილენის ტალკის შემადგენლობით

AVZ103R-R403

სადრენაჟე არხის AVZ104 ქვიშის ხაფანგი მეტალის ჩარჩოთი და კომპოზიტური შემადგენლობის ცხაურით C250

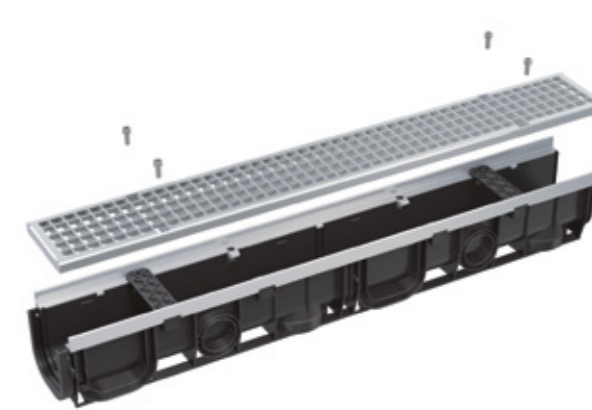


PROFI C250

რაოდენობა (ყუთი)	1 ცალი
რაოდენობა (პალეტი)	24 ცალი
მასალა	პოლიპროპილენის ტალკის შემადგენლობით

AVZ103-R104

სადრენაჟე არხი 100 მმ მეტალის ჩარჩოთი და მოცინკული ცხაურით C250



PROFI C250

რაოდენობა (ყუთი)	1 ცალი
რაოდენობა (პალეტი)	30 ცალი
მასალა	პოლიპროპილენის ტალკის შემადგენლობით

AVZ103R-R104S

სადრენაჟე არხის AVZ104 ქვიშის ხაფანგი მეტალის ჩარჩოთი და მოცინკული ცხაურით C250

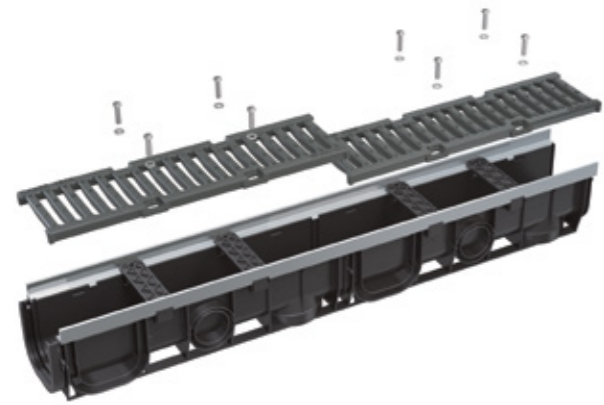


PROFI C250

რაოდენობა (ყუთი)	1 ცალი
რაოდენობა (პალეტი)	24 ცალი
მასალა	პოლიპროპილენის ტალკის შემადგენლობით

AVZ103-R202

სადრენაჟე კანალი 100 მმ მეტალის ჩარჩოთი და თუჯის ცხაურით C250



PROFI C250

რაოდენობა (ყუთი)	1 ცალი
რაოდენობა (პალეტი)	30 ცალი
მასალა	პოლიპროპილენის ტალკის შემადგენლობით

AVZ103R-R202

სადრენაჟე არხის AVZ104 ქვიშის ხაფანგი მეტალის ჩარჩოთი და თუჯის ცხაურით C250

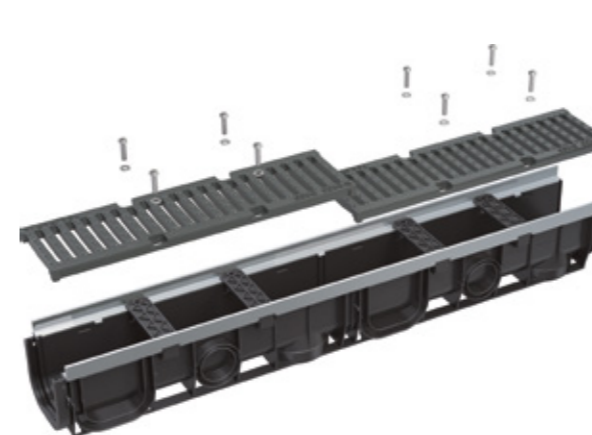


PROFI C250

რაოდენობა (ყუთი)	1 ცალი
რაოდენობა (პალეტი)	24 ცალი
მასალა	პოლიპროპილენის ტალკის შემადგენლობით

AVZ103-R201

სადრენაჟე არხი 100 მმ მეტალის ჩარჩოთი და თუჯის ცხაურით D400



TOP D400

რაოდენობა (ყუთი)	1 ცალი
რაოდენობა (პალეტი)	30 ცალი
მასალა	პოლიპროპილენის ტალკის შემადგენლობით

AVZ103R-R201

სადრენაჟე არხის AVZ104 ქვიშის ხაფანგი მეტალის ჩარჩოთი და თუჯის ცხაურით D400



TOP D400

რაოდენობა (ყუთი)	1 ცალი
რაოდენობა (პალეტი)	24 ცალი
მასალა	პოლიპროპილენის ტალკის შემადგენლობით

AVZ-P015
დამაკავშირებელი ნაწილი გარე ღარისთვის
AVZ112



რაოდენობა (ყუთი)	50 ცალი
რაოდენობა (პალეტი)	800 ცალი
მასალა	პოლიპროპილენის ტალკის შემადგენლობით

AVZ-P016
კანალიზაციასთან დასაკავშირებელი
საყელური DN110



რაოდენობა (ყუთი)	1 ცალი
რაოდენობა (პალეტი)	1400 ცალი
მასალა	პოლიპროპილენის ტალკის შემადგენლობით

AVZ-P017
სანიაღვრე არხის დამშობი თავსახური



რაოდენობა (ყუთი)	50 ცალი
რაოდენობა (პალეტი)	800 ცალი
მასალა	პოლიპროპილენის ტალკის შემადგენლობით

AVZ-P001
კანალიზაციასთან დასაკავშირებელი თავი
DN110



რაოდენობა (ყუთი)	50 ცალი
რაოდენობა (პალეტი)	800 ცალი
მასალა	პოლიპროპილენის ტალკის შემადგენლობით

AVZ-P002
სადრენაჟო კანალის ჩამკეტი AVZ102-R102



რაოდენობა (ყუთი)	1 ცალი
რაოდენობა (პალეტი)	- ცალი
მასალა	პოლიპროპილენის ტალკის შემადგენლობით

AVZ-P003
გვერდითი გადინების დამაკავშირებელი
DN50



რაოდენობა (ყუთი)	50 ცალი
რაოდენობა (პალეტი)	800 ცალი
მასალა	პოლიპროპილენის ტალკის შემადგენლობით

AVZ-P018
კავშირის ბოლო შემსვლელი ღარისთვის
DN40- ის ბოლოს



რაოდენობა (ყუთი)	50 ცალი
რაოდენობა (პალეტი)	800 ცალი
მასალა	პოლიპროპილენის ტალკის შემადგენლობით

AVZ-P004
DN75-ისთვის განკუთვნილი წყლის
შემოდინების დამშობი ქუდი



რაოდენობა (ყუთი)	50 ცალი
რაოდენობა (პალეტი)	800 ცალი
მასალა	პოლიპროპილენის ტალკის შემადგენლობით

AVZ-P008
ტრაპის ბადის ამოსაღები კაუჭი



რაოდენობა (ყუთი)	1 ცალი
რაოდენობა (პალეტი)	- ცალი
მასალა	მოცინკული ფოლადი

AVZ-P009
სანიაღვრე არხის დამშობი თავსახური



რაოდენობა (ყუთი)	100 ცალი
რაოდენობა (პალეტი)	1600 ცალი
მასალა	პოლიპროპილენის ტალკის შემადგენლობით

AVZ-P010
კანალიზაციასთან დამაკავშირებელი მილი
DN110



რაოდენობა (ყუთი)	30 ცალი
რაოდენობა (პალეტი)	- ცალი
მასალა	პოლიპროპილენის ტალკის შემადგენლობით

AVZ-P012
კანალიზაციისთვის განკუთვნილი ქვიშის
ხაფანგი, უჟანგავი ფოლადი



რაოდენობა (ყუთი)	1 ცალი
რაოდენობა (პალეტი)	24 ცალი
მასალა	უჟანგავი ფოლადი

AVZ-P013
კანალიზაციისთვის განკუთვნილი ქვიშის
ხაფანგი, მოცინკული ფოლადი



რაოდენობა (ყუთი)	1 ცალი
რაოდენობა (პალეტი)	24 ცალი
მასალა	მოცინკული ფოლადი

AGV1
საწვინარი სანიაღვრე 300×155/110 მმ, სწორი გადინება, შავი



რაოდენობა (ყუთი)	5 ცალი
რაოდენობა (პალეტი)	80 ცალი
მასალა	პოლიპროპილენი მინაბოჭკოვანი შემადგენლობით

AGV1S
საწვინარი სანიაღვრე 300×155/110 მმ, სწორი გადინება, ნაცრისფერი



რაოდენობა (ყუთი)	5 ცალი
რაოდენობა (პალეტი)	80 ცალი
მასალა	პოლიპროპილენი მინაბოჭკოვანი შემადგენლობით

AGV2
საწვინარი სანიაღვრე 300×155/125 მმ, სწორი გადინება, შავი



რაოდენობა (ყუთი)	5 ცალი
რაოდენობა (პალეტი)	80 ცალი
მასალა	პოლიპროპილენი მინაბოჭკოვანი შემადგენლობით

AGV2S
საწვინარი სანიაღვრე 300×155/125 მმ, სწორი გადინება, ნაცრისფერი



რაოდენობა (ყუთი)	5 ცალი
რაოდენობა (პალეტი)	80 ცალი
მასალა	პოლიპროპილენი მინაბოჭკოვანი შემადგენლობით

AGV3
საწვინარი სანიაღვრე 300×155/110 მმ, გვერდითი გადინება, შავი



რაოდენობა (ყუთი)	4 ცალი
რაოდენობა (პალეტი)	120 ცალი
მასალა	პოლიპროპილენი მინაბოჭკოვანი შემადგენლობით

AGV3S
საწვინარი სანიაღვრე 300×155/110 მმ, გვერდითი გადინება, ნაცრისფერი



რაოდენობა (ყუთი)	4 ცალი
რაოდენობა (პალეტი)	120 ცალი
მასალა	პოლიპროპილენი მინაბოჭკოვანი შემადგენლობით

AGV4
საწვინარი სანიაღვრე 300×155/125/110 მმ, სწორი გადინება, შავი



რაოდენობა (ყუთი)	4 ცალი
რაოდენობა (პალეტი)	60 ცალი
მასალა	პოლიპროპილენი მინაბოჭკოვანი შემადგენლობით

AGV4S
საწვინარი სანიაღვრე 300×155/125/110 მმ, სწორი გადინება, ნაცრისფერი



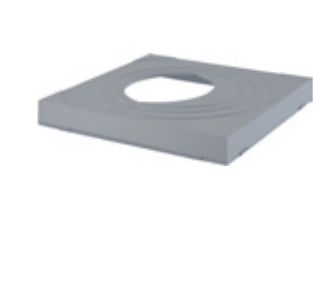
რაოდენობა (ყუთი)	4 ცალი
რაოდენობა (პალეტი)	60 ცალი
მასალა	პოლიპროპილენი მინაბოჭკოვანი შემადგენლობით

AGV911
უნივერსალური დრენაჟის/მილის სადგამი, შავი



რაოდენობა (ყუთი)	1 ცალი
რაოდენობა (პალეტი)	- ცალი
მასალა	პოლიპროპილენი მინაბოჭკოვანი შემადგენლობით

AGV911S
უნივერსალური დრენაჟის/მილის სადგამი, ნაცრისფერი



რაოდენობა (ყუთი)	1 ცალი
რაოდენობა (პალეტი)	- ცალი
მასალა	პოლიპროპილენი მინაბოჭკოვანი შემადგენლობით

AGV941
უჭანგავი ფოლადის კალათა



რაოდენობა (ყუთი)	70 ცალი
რაოდენობა (პალეტი)	1120 ცალი
მასალა	უჭანგავი ფოლადი

AGV942
უჭანგავი ფოლადის ბადე



რაოდენობა (ყუთი)	100 ცალი
რაოდენობა (პალეტი)	2800 ცალი
მასალა	უჭანგავი ფოლადი

სახურავის ჩამკეტი

- დიდი მოცულობის წყლის გადინების დროს, საკეტი ალუბს სახურავს და ხდება წყლის გადინება
- შეზღუდულია ბავშვთა ხელმისაწვდომობისთვის
- საჭიროების შემთხვევაში, სახურავის საკეტი მარტივად შეიძლება იქნას მოხსნილი

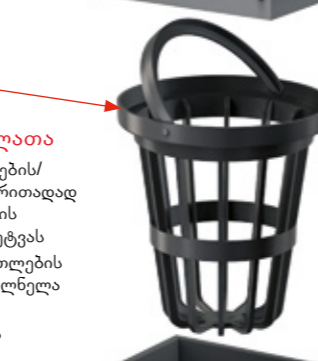


რგოლები

- ისინი არის პაკეტის განუყოფელი ნაწილი
- დიამეტრი 80, 90, 100, 110, 125 მმ
- განკუთვნილია წყლის გამაფალი სისტემის მილის ნებისმიერი ზომის კანალიზაციასთან კავშირისთვის

ნაგვის დაგროვების კალათა

- განკუთვნილია დიდი ნარჩენების/ჭუჭყის შესაგროვებლად (ძირითადად ფოთლები), ასევე ხელს უშლის კანალიზაციის მილის გადაკეცვას
- ვინრო ზოლებიანი ძირი ფოთლების ვარდნას უზრუნველყოფს წელნელა
- საფუძვლიანი წმენდისთვის მარტივად შეიძლება კალათა ამოღება



ჩამკეტი

- მას აქვს ფართო ტემპერატურის დიაპაზონი და ზღუდავს კანალიზაციის აირებს
- იგი ხელს უშლის კანალიზაციიდან მღრღნელების შეღწევას
- დახურვას უზრუნველყოფს საკუთარი წონით და დაცულია წყლის დიდი მასის გადინების დროს
- წყლის გადინების სახურავის საკეტის მოხსნის შემთხვევაში, საკეტი ხელს უშლის წყლის გამოსხმას

კონსტრუქცია

- მდგრადია დეფორმაციის და დატვირთვის დროს (K3 კლასი – 300 კგ)
- წყლის სადინარის ჭრილებიანი ზედაპირი უზრუნველყოფს მონატყვის დროს სტაბილურობას
- წყლის სადინარის კონსტრუქცია უზრუნველყოფს წყლის სწრაფ გადინებას
- წყლის გადინების სიჩქარე 390 ლ/წთ
- დიამეტრი 110 მმ 125 მმ ან 125/110 მმ

მასალა

- მინაბოჭკოვანი გამდიდრებული პოლიპროპილენი
- მასალას აქვს მაღალი მექანიკური სიმტკიცე და ფართო ტემპერატურის დიაპაზონი
- UV სტაბილური, პლასტიკური ინარჩუნებს სტაბილურ ფორმას და ფერს
- შავი, რუხი

ტრაპები



უჟანგავი ფოლადის ტრაპები	150
ტრაპები დიზაინ ბადეებით	151
ტრაპები უჟანგავი ფოლადის ბადით	152
ტრაპები პლასტმასის ბადით	156
ტრაპები – შემაღლებელი ნაწილები	158
ჰიდროსაიზოლაციო ფირი	160

APV0006

შუასადები ფარსი, უჟანგავი ფოლადი



მასალა	რეზინა (NBR)
რაოდენობა (ყუთი)	-
რაოდენობა (პალეტი)	-

MPV001

დიზაინ ბადე 102x102 მმ, უჟანგავი ფოლადი



მასალა	უჟანგავი ფოლადი
რაოდენობა (ყუთი)	-
რაოდენობა (პალეტი)	-

MPV001-ANTIC

დიზაინ ბადე 102x102 მმ, ბრინჯაო-ანტიკი



მასალა	თითბერი, ზედაპირი დამუშავებულია ბრინჯაო-ანტიკით
რაოდენობა (ყუთი)	-
რაოდენობა (პალეტი)	-

MPV002

დიზაინ ბადე 102x102 მმ, უჟანგავი ფოლადი



მასალა	უჟანგავი ფოლადი
რაოდენობა (ყუთი)	-
რაოდენობა (პალეტი)	-

MPV003

დიზაინ ბადე 102x102 მმ, უჟანგავი ფოლადი



მასალა	უჟანგავი ფოლადი
რაოდენობა (ყუთი)	-
რაოდენობა (პალეტი)	-

MPV004

ბადე 102x102 მმ, უჟანგავი ფოლადი



მასალა	უჟანგავი ფოლადი
რაოდენობა (ყუთი)	-
რაოდენობა (პალეტი)	-

MPV004-BLACK

ბადე 102x102 მმ, უჟანგავი ფოლადი, შავი-მატი



მასალა	უჟანგავი ფოლადი
რაოდენობა (ყუთი)	-
რაოდენობა (პალეტი)	-

APV0010

წყლის ჩამკეტი სველი



წყლის დინება	46 ლ/წუთში
მასალა	პოლიპროპილენი
რაოდენობა (ყუთი)	50 ცალი
რაოდენობა (პალეტი)	1400 ცალი

APV0020

კომბინირებული წყლის ჩამკეტი SMART



წყლის დინება	37 ლ/წუთში
მასალა	პოლიპროპილენი
რაოდენობა (ყუთი)	50 ცალი
რაოდენობა (პალეტი)	1400 ცალი

APV0030

წყლის ჩამკეტი მშრალი



წყლის დინება	57-62 ლ/წუთში
მასალა	პოლიპროპილენი
რაოდენობა (ყუთი)	50 ცალი
რაოდენობა (პალეტი)	1400 ცალი

APV0050

წყლის ჩამკეტი სველი შემდეგი მოდელებისთვის: APV26, APV26C



წყლის დინება	32 ლ/წუთში
რაოდენობა (ყუთი)	50 ცალი
რაოდენობა (პალეტი)	1400 ცალი
მასალა	პოლიპროპილენი

APV0060

APV26, APV26C -ის მშრალი წყლის ჩამკეტი



წყლის დინება	62 ლ/წუთში
რაოდენობა (ყუთი)	50 ცალი
რაოდენობა (პალეტი)	1400 ცალი
მასალა	პოლიპროპილენი

APV0800

საქმენები განკუთვნილი ტრაპისთვის DN105



რაოდენობა (ყუთი)	-
რაოდენობა (პალეტი)	-
მასალა	პოლიპროპილენი

P143

წყლის ჩამკეტი SMART განკუთვნილი APZ-S6-სთვის



რაოდენობა (ყუთი)	1 ცალი
რაოდენობა (პალეტი)	- ცალი

P144

წყლის ჩამკეტი SMART განკუთვნილი APZ-S9-სთვის



რაოდენობა (ყუთი)	1 ცალი
რაოდენობა (პალეტი)	- ცალი

P145

წყლის ჩამკეტი SMART განკუთვნილი APZ-S12-სთვის



რაოდენობა (ყუთი)	1 ცალი
რაოდენობა (პალეტი)	- ცალი

AIZ1

ტრაპისთვის განკუთვნილი დასაწებებელი ჰიდროსაიზოლაციო ფირფიტა 300×300 მმ



რაოდენობა (ყუთი) 50 ცალი
 რაოდენობა (პალეტი) 1400 ცალი

AIZ3

ჰიდროსაიზოლაციო ფოლგა 2000×1300 მმ



რაოდენობა (ყუთი) 10 ცალი
 რაოდენობა (პალეტი) 160 ცალი

ტრაპების თავსებადობა წყლის ჩამკეტებთან

წყლის ჩამკეტების ტიპი	კოდი	შეფუთვაში	100%-იანი თავსებადობა
სველი	APV0010	APV140, APV240, APV101, APV201, APV102, APV202, APV103, APV203, APV1311, APV2311, APV1, APV2, APV5411, A6411, APV5111, APV6111, APV5211, APV6211, APV3344, APV4344, APV3444, APV4444	APV1324, APV2324, APV1321, APV2321, APV31, APV31BLACK, APV32, APV32BLACK
SMART	APV0020	APV1324, APV2324, APV1321, APV2321	APV140, APV240, APV101, APV201, APV102, APV202, APV103, APV203, APV1311, APV2311, APV1, APV2, APV5411, A6411, APV5111, APV6111, APV5211, APV6211, APV3344, APV4344, APV3444, APV4444, APV1324, APV2324, APV1321, APV2321, APV31, APV32
მშრალი	APV0030	APV1324, APV2324, APV1321, APV2321, APV31, APV32, APV3344, APV4344, APV3444, APV4444	APV140, APV240, APV101, APV201, APV102, APV202, APV103, APV203, APV1311, APV2311, APV2311, APV1, APV2, APV5411, A6411, APV5111, APV6111, APV5211, APV6211, APV6211, APV1324, APV2324, APV1321, APV2321
სველი – დადაბლებული	APV0050	APV26	APV26C
მშრალი – დადაბლებული	APV0060	APV26C	APV26



სიფონები

გადამუშავებადი პროდუქტები	166
აბაზანის სიფონები	168
აბაზანის სიფონები Basic	168
აბაზანის სიფონები ავტომატური	168
აბაზანის სიფონები CLICK/CLACK	171
აბაზანის სიფონები წყლის გადინებით	172
ჰიდრომასაჟის აბაზანის სიფონები	174
აბაზანის სიფონები – შემადგენელი ნაწილები	175
აბაზანის ქვესადგამის სიფონები	176
აბაზანის ქვესადგამის სიფონები CLICK/CLACK	176
აბაზანის ქვესადგამის სიფონები DN50-DN60	176
აბაზანის ქვესადგამის სიფონები DN90	178
აბაზანის ქვესადგამის დაბალი სიფონები	180
ნიჟარის სიფონები	181
ნიჟარის სიფონები გადინებით	181
ნიჟარის სიფონები – ხრახნით	182
ნიჟარის სიფონები – გადინების ბადეები	182
ლითონის პროდუქტები	183
ნიჟარის სიფონები – ჩამკეტებით CLICK/CLACK	183
კუთვის ვენტილები	186
ნიჟარის სიფონები	188
სარეცხი ნიჟარის სიფონები	191
ნიჟარის სიფონები გადინებით	191
ნიჟარის სიფონები – ხრახნით	194
ნიჟარის სიფონები – გადინების ბადეები	195
სხვადასხვა ნიჟარების სიფონები – შემადგენელი ნაწილები	196
პისუარის და ბიდეების სიფონები	199
კონდენსატის სანიღვრე ძაბრის სიფონები	200
სარეცხი მანქანის სიფონები	201
სარეცხი მანქანის სიფონები – შემადგენელი ნაწილებით	201



ჩვენ ვაწარმოებთ გადამუშავებულ მასალებსგან

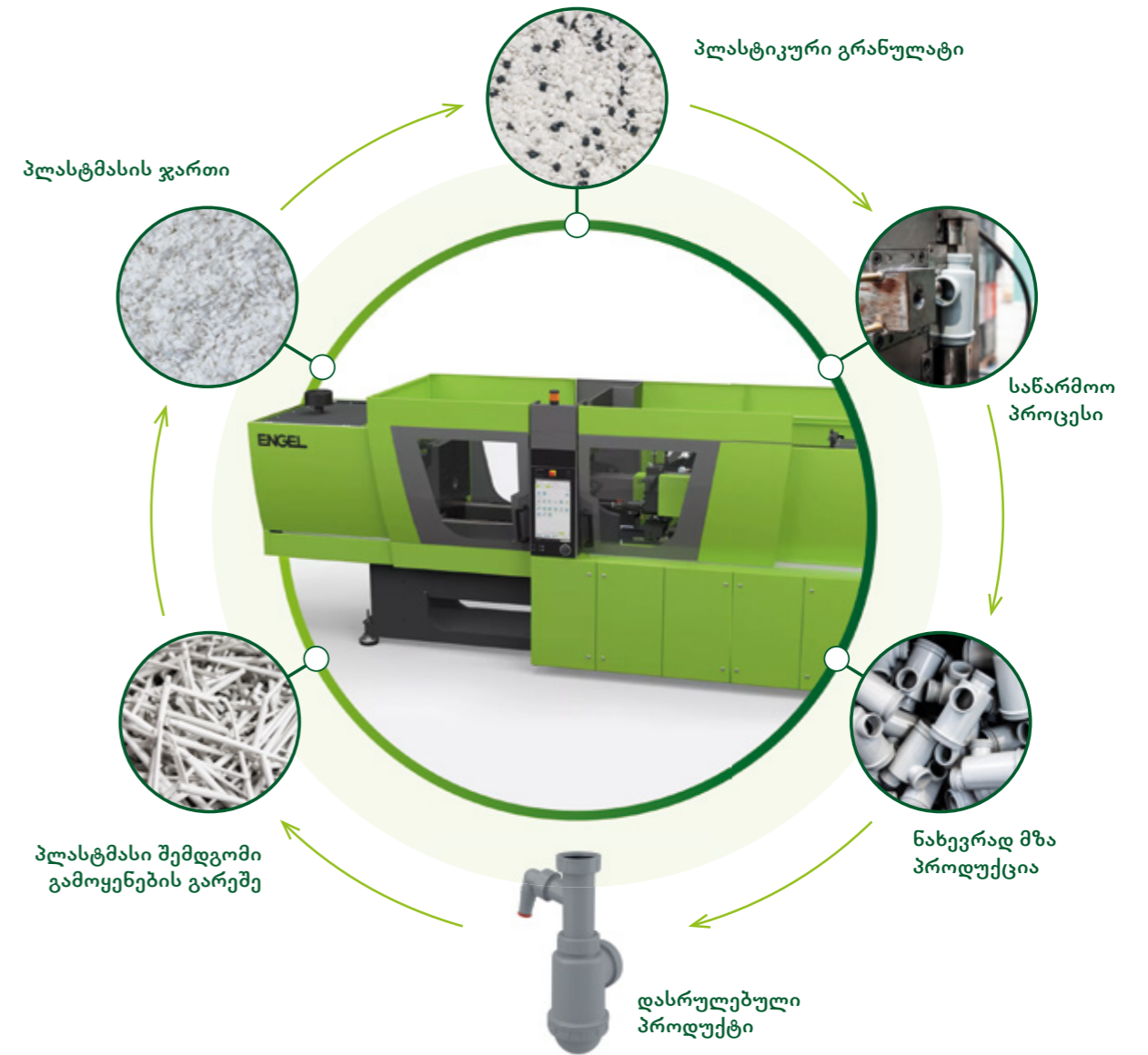
ჩვენ ვართ პასუხისმგებელი კომპანია, რომელიც ფიქრობს მომავალ თაობებზე. ამიტომ პატივს ვცემთ გარემოს. ჩვენ ვაწარმოებთ რეციკლირებული მასალებსგან, ვასუფთავებთ პლანეტას პლასტმასის ნარჩენებისგან და ვაქცევთ მას სასარგებლო პროდუქტად. ჩვენ ვაფუთებთ ჩვენს პროდუქტებს გადამუშავებად მასალაში და ამით მეორად წარჩენისაკ კი არ ვაწარმოებთ.



- დამზადებულია ჩეხეთის რესპუბლიკაში
- დაბალი ნახშირბადის კვალი
- უნაყოფო წარმოების პროცესი



პლასტმასის გადამუშავების პროცესი



სამი სახის შეფუთვა

ჩვენ შეგვიძლია შევფუთოთ რეციკლირებული მასალებსგან დამზადებული პროდუქტები სამი გზით. ამ მიზნებისათვის ჩვენ ვიყენებთ ბიოდეგრადირებად შეფუთვის ან გადამუშავებად LDPE ფილმს.



რეციკლირებული LDPE ფილმი



ყუთი



ძაფი

ecological production

გადამუშავებადი პროდუქტები



- უმაღლესი ხარისხი – სიმტკიცე, შებოჭილობა, მოხმარების ხანგრძლივობა
- მდგრადი პროდუქტები დაბალი ნახშირბადის კვალით
- ჩავალაგებთ ბიოდეგრადირებადი შეფუთვა ან გადამუშავებად LDPE ფილმში

A33-ECO-XYZ
ნიჟარის სიფონის ჩამკეტი 6/4" უჟანგავი ფოლადის ბადით DN70



მასალა რეციკლირებული პოლიპროპილენი

A34-ECO-XYZ
ნიჟარის სიფონის გრძელი ჩამკეტი 6/4" უჟანგავი ფოლადის ბადით DN70



მასალა რეციკლირებული პოლიპროპილენი

A430P-ECO-XYZ
ნიჟარის სიფონი DN32 ხრახნით 5/4"



მასალა რეციკლირებული პოლიპროპილენი

A434-ECO-XYZ
ნიჟარის სიფონი DN40, სივრცის ეკონომიური გადაწყვეტა



მასალა რეციკლირებული პოლიპროპილენი

A872P-ECO-XYZ
ნიჟარის სიფონი, სივრცის ეკონომიური გადაწყვეტა, სხვა მოწყობილობასთან დასაკავშირებლად და ხრახნით 6/4"



მასალა რეციკლირებული პოლიპროპილენი

A80-DN40-ECO-XYZ
მილისებრი სიფონი ხრახნით 6/4"



მასალა რეციკლირებული პოლიპროპილენი

A80-DN50-ECO-XYZ
მილისებრი სიფონი ხრახნით 6/4"

A81-DN40-ECO-XYZ
მილისებრი სიფონი ხრახნით 6/4" და სხვა მოწყობილობასთან დამაკავშირებლად



მასალა რეციკლირებული პოლიპროპილენი

A81-DN50-ECO-XYZ
მილისებრი სიფონი ხრახნით 6/4" და სხვა მოწყობილობასთან დამაკავშირებლად

მასალა რეციკლირებული პოლიპროპილენი

A443P-DN50/40-ECO-XYZ
ნიჟარის სიფონი ხრახნით 6/4" და სხვა მოწყობილობასთან დამაკავშირებლად



მასალა რეციკლირებული პოლიპროპილენი

A44MN-DN40-ECO-XYZ
მილი ხრახნით 6/4"



მასალა რეციკლირებული პოლიპროპილენი

A44M-DN40-ECO-XYZ
მილი ხრახნით 6/4" და ორმაგი დამაკავშირებლად



მასალა რეციკლირებული პოლიპროპილენი

P156Z-ECO-XYZ
დაქანებული სადრენაჟე არხი სიმეტრიული გაფართოებით 23 მმ, მოცინკული ფოლადით



მასალა რეციკლირებული პოლიპროპილენი

APS3-ECO-XYZ
სარეცხი მანქანისთვის განკუთვნილი სიფონი, უჟანგავი ფოლადი



მასალა რეციკლირებული პოლიპროპილენი

A750-ECO-XYZ
გოფირებული კავშირი 5/4"x32/40, პლასტმასი



მასალა რეციკლირებული პოლიპროპილენი

A770-ECO-XYZ
გოფირებული კავშირი 6/4"x40/50, პლასტმასი



მასალა რეციკლირებული პოლიპროპილენი

კოდი დამოკიდებულია შეფუთვის ტიპზე

პროდუქტის ეკო შეფუთვის არჩევანის მიხედვით იცვლება შეკვეთის კოდის დასასრული.

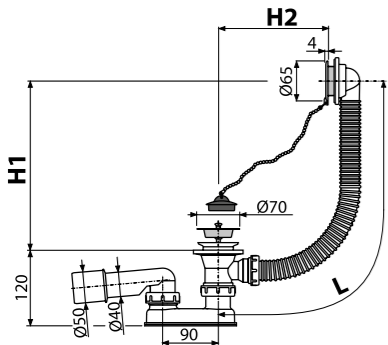
A33-ECO-XYZ

-1900
რეციკლირებული LDPE ფილმი

-1800
ყუთი

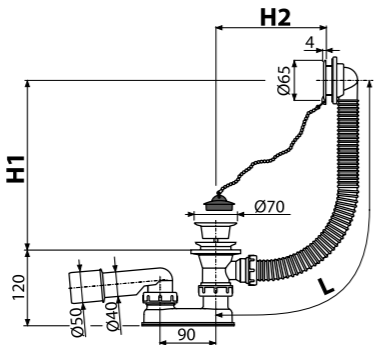
-1700
ძაფი

A501
აბაზანის სიფონი, ქრომი



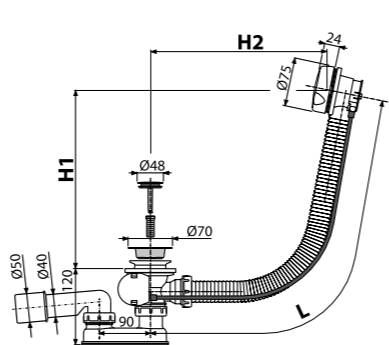
რაოდენობა (ყუთი)	20 ცალი
რაოდენობა (პალეტი)	320 ცალი
მასალა – სამაგრი/გადინების გადვ.	პოლიეთილენი/პლასტმასი

A502
აბაზანის სიფონი, თეთრი



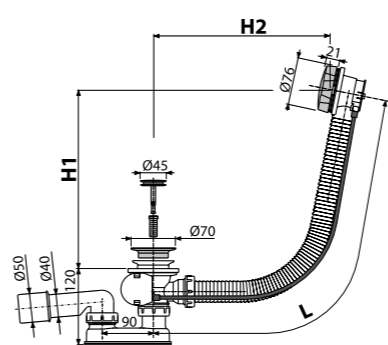
რაოდენობა (ყუთი)	20 ცალი
რაოდენობა (პალეტი)	320 ცალი
მასალა – სამაგრი/გადინების გადვ.	პოლიეთილენი/პლასტმასი

A51B
აბაზანის ავტომატიზებული სიფონი, კომპლექტი, ქრომი/თეთრი



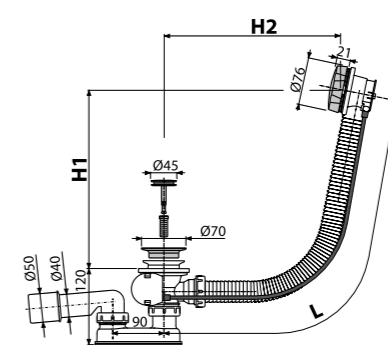
რაოდენობა (ყუთი)	20 ცალი
რაოდენობა (პალეტი)	320 ცალი
მასალა – სამაგრი/მოსაჭერი	მეტალი/პლასტმასი

A55K
აბაზანის ავტომატიზებული სიფონი, კომპლექტი, მეტალი



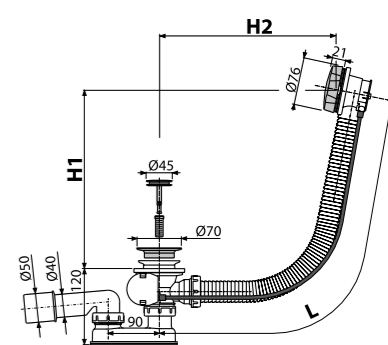
რაოდენობა (ყუთი)	20 ცალი
რაოდენობა (პალეტი)	320 ცალი
მასალა – სამაგრი/მოსაჭერი	მეტალი/მეტალი

A55ANTIC
აბაზანის სიფონი ავტომატი, ბრინჯაო-ანტიკი



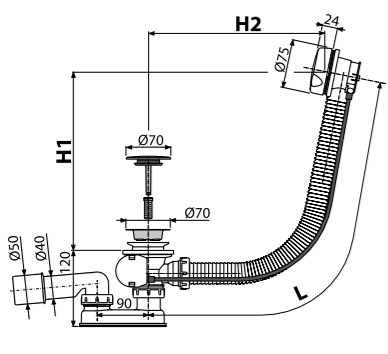
რაოდენობა (ყუთი)	20 ცალი
რაოდენობა (პალეტი)	320 ცალი
მასალა – სამაგრი/მოსაჭერი	მეტალი/მეტალი

A55BLACK
აბაზანის სიფონი ავტომატი კომპლექტი, შავი-მატი



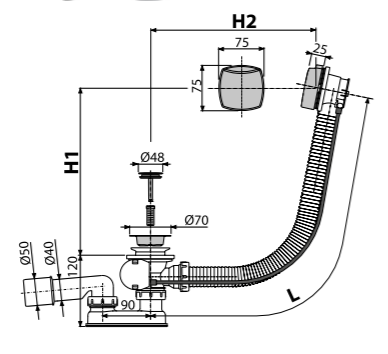
რაოდენობა (ყუთი)	20 ცალი
რაოდენობა (პალეტი)	320 ცალი
მასალა – სამაგრი/მოსაჭერი	მეტალი/მეტალი

A51BM
აბაზანის ავტომატიზებული სიფონი, კომპლექტი, თეთრი



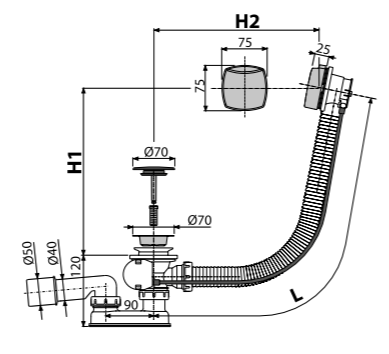
რაოდენობა (ყუთი)	20 ცალი
რაოდენობა (პალეტი)	320 ცალი
მასალა – სამაგრი/მოსაჭერი	პლასტმასი/პლასტმასი

A51CR
აბაზანის ავტომატიზებული სიფონი, კომპლექტი, ქრომი



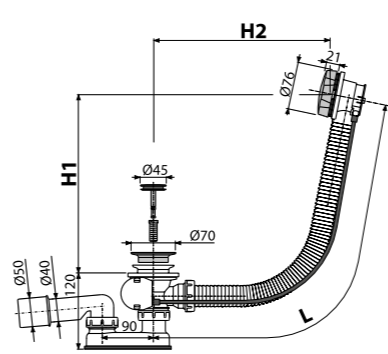
რაოდენობა (ყუთი)	20 ცალი
რაოდენობა (პალეტი)	320 ცალი
მასალა – სამაგრი/მოსაჭერი	მეტალი/პლასტმასი

A51CRM
აბაზანის ავტომატიზებული სიფონი, კომპლექტი, ქრომი



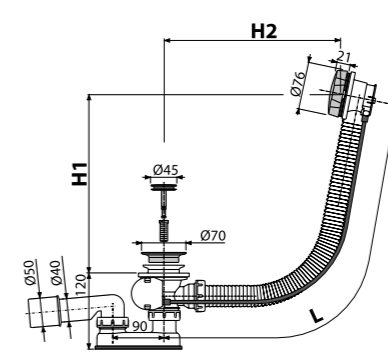
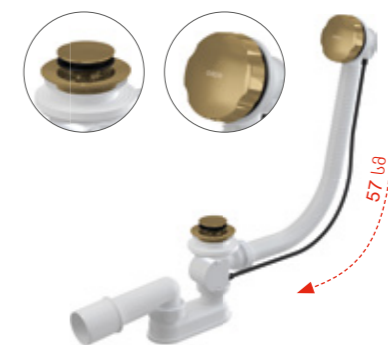
რაოდენობა (ყუთი)	20 ცალი
რაოდენობა (პალეტი)	320 ცალი
მასალა – სამაგრი/მოსაჭერი	პლასტმასი/პლასტმასი

A55K-G-P
აბაზანის სიფონი ავტომატი, GOLD-პრიალა



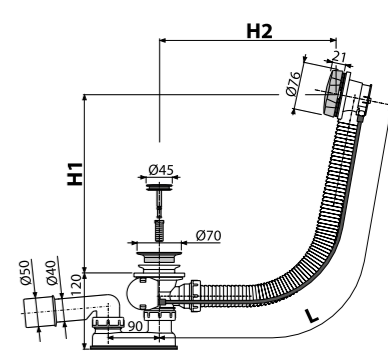
რაოდენობა (ყუთი)	20 ცალი
რაოდენობა (პალეტი)	320 ცალი
მასალა – სამაგრი/მოსაჭერი	მეტალი/მეტალი

A55K-G-B
აბაზანის სიფონი ავტომატი, GOLD-დამუშავებული ზედაპირი



რაოდენობა (ყუთი)	20 ცალი
რაოდენობა (პალეტი)	320 ცალი
მასალა – სამაგრი/მოსაჭერი	მეტალი/მეტალი

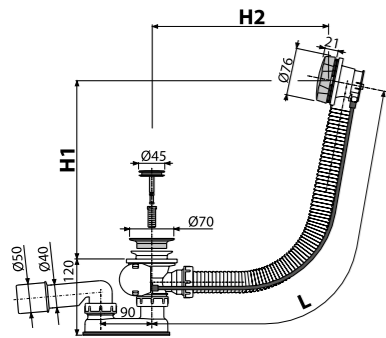
A55K-RG-P
აბაზანის სიფონი ავტომატი, RED GOLD-პრიალა



რაოდენობა (ყუთი)	20 ცალი
რაოდენობა (პალეტი)	320 ცალი
მასალა – სამაგრი/მოსაჭერი	მეტალი/მეტალი

A55K-RG-B

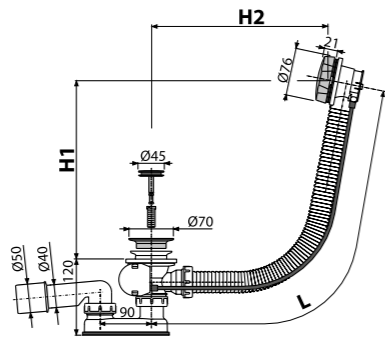
აბაზანის სიფონი ავტომატი, RED GOLD-დამუშავებული ზედაპირი



რაოდენობა (ყუთი)	20 ცალი
რაოდენობა (პალეტი)	320 ცალი
მასალა	მეტალი/მეტალი
- სამაგრი/მოსაჭერი	

A55K-N-P

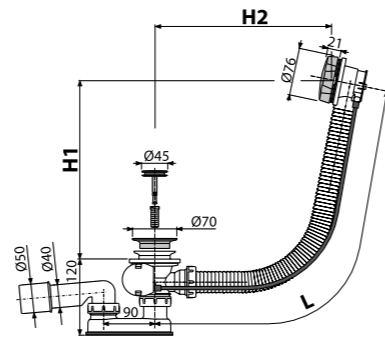
აბაზანის სიფონი ავტომატი, NICKEL-პრიალა



რაოდენობა (ყუთი)	20 ცალი
რაოდენობა (პალეტი)	320 ცალი
მასალა	მეტალი/მეტალი
- სამაგრი/მოსაჭერი	

A55K-N-B

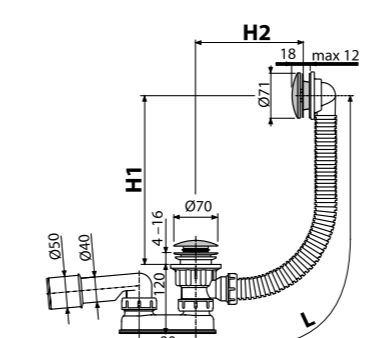
აბაზანის სიფონი ავტომატი, NICKEL-დამუშავებული ზედაპირი



რაოდენობა (ყუთი)	20 ცალი
რაოდენობა (პალეტი)	320 ცალი
მასალა	მეტალი/მეტალი
- სამაგრი/მოსაჭერი	

A504CKM

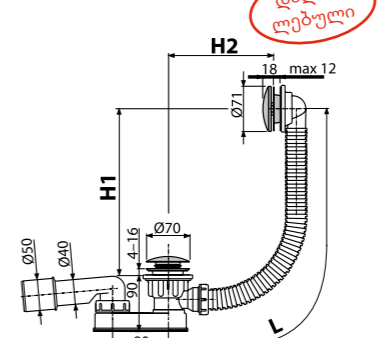
აბაზანის სიფონი CLICK/CLACK, მეტალი



რაოდენობა (ყუთი)	20 ცალი
რაოდენობა (პალეტი)	320 ცალი
მასალა	მეტალი/მეტალი
- სამაგრი/მოსაჭერი	

A507CKM

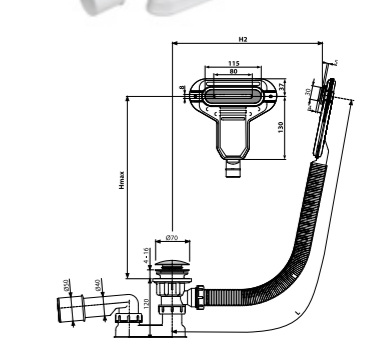
აბაზანის სიფონი CLICK/CLACK, მეტალი



რაოდენობა (ყუთი)	20 ცალი
რაოდენობა (პალეტი)	320 ცალი
მასალა	მეტალი/მეტალი
- სამაგრი/მოსაჭერი	

A516CKM

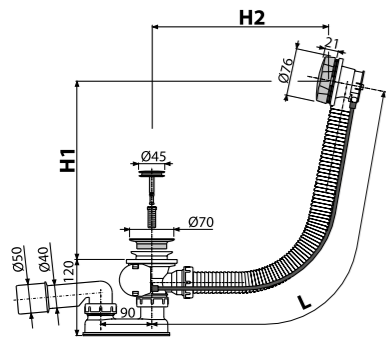
აბაზანის სიფონი CLICK/CLACK, ბრტყელი სადნარით, ქრომი



რაოდენობა (ყუთი)	20 ცალი
რაოდენობა (პალეტი)	320 ცალი
მასალა	მეტალი/პლასტმასი
- სამაგრი	მეტალი/პლასტმასი

A55K-GM-P

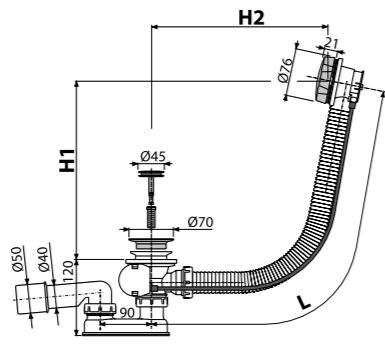
აბაზანის სიფონი ავტომატი, GUN METAL-პრიალა



რაოდენობა (ყუთი)	20 ცალი
რაოდენობა (პალეტი)	320 ცალი
მასალა	მეტალი/მეტალი
- სამაგრი/მოსაჭერი	

A55K-GM-B

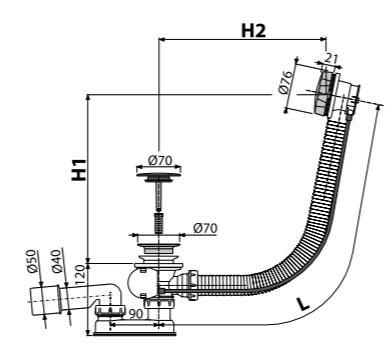
აბაზანის სიფონი ავტომატი, GUN METAL-დამუშავებული ზედაპირი



რაოდენობა (ყუთი)	20 ცალი
რაოდენობა (პალეტი)	320 ცალი
მასალა	მეტალი/მეტალი
- სამაგრი/მოსაჭერი	

A55KM

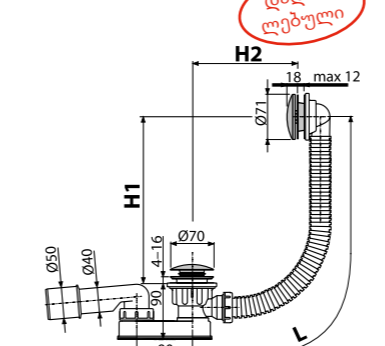
აბაზანის ავტომატიზებული სიფონი, მეტალი



რაოდენობა (ყუთი)	20 ცალი
რაოდენობა (პალეტი)	320 ცალი
მასალა	პლასტმასი/მეტალი
- სამაგრი/მოსაჭერი	

A507BLACK

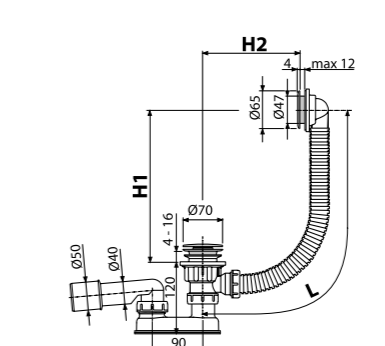
აბაზანის სიფონი CLICK/CLACK, შავი-მატი



რაოდენობა (ყუთი)	20 ცალი
რაოდენობა (პალეტი)	320 ცალი
მასალა	მეტალი/მეტალი
- სამაგრი/მოსაჭერი	

A505CRM

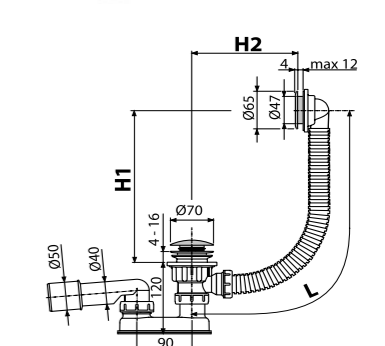
აბაზანის სიფონი, CLICK/CLACK, ქრომი



რაოდენობა (ყუთი)	20 ცალი
რაოდენობა (პალეტი)	320 ცალი
მასალა	პლასტმასი/პლასტმასი
- სამაგრი/გადინების გადვ.	პლასტმასი/პლასტმასი

A505CKM

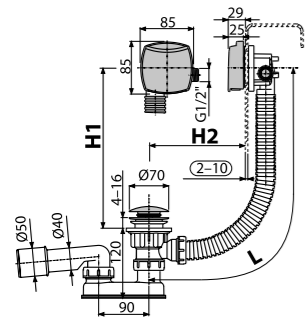
აბაზანის სიფონი, CLICK/CLACK, მეტალი



რაოდენობა (ყუთი)	20 ცალი
რაოდენობა (პალეტი)	320 ცალი
მასალა	მეტალი/პლასტმასი
- სამაგრი/გადინების გადვ.	მეტალი/პლასტმასი

A508CKM

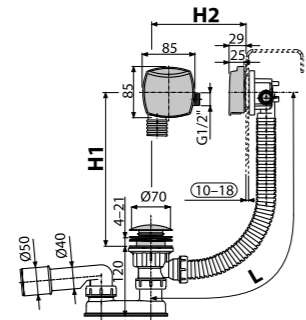
აბაზანის სიფონი CLICK/CLACK, წყლის მაღალი გადინებით, ქრომი



რაოდენობა (ყუთი)	12 ცალი
რაოდენობა (პალეტი)	192 ცალი
მასალა – სამაგრი/ მოსაჭერი	მეტალი/პლასტმასი

A509CKM

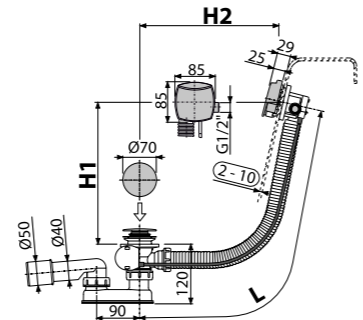
აბაზანის სიფონი CLICK/CLACK წყლის გადინების გზით, სქელი კედლების მქონე აბაზანისთვის, ქრომი



რაოდენობა (ყუთი)	12 ცალი
რაოდენობა (პალეტი)	192 ცალი
მასალა – სამაგრი/ მოსაჭერი	მეტალი/პლასტმასი

A564CRM1

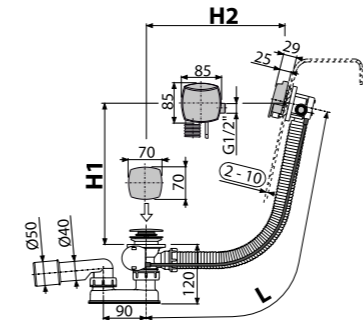
აბაზანის სიფონი ავტომატი, წყლის მაღალი გადინებით, ქრომი



რაოდენობა (ყუთი)	12 ცალი
რაოდენობა (პალეტი)	192 ცალი
მასალა – სამაგრი/ მოსაჭერი	პლასტმასი/ პლასტმასი

A564CRM2

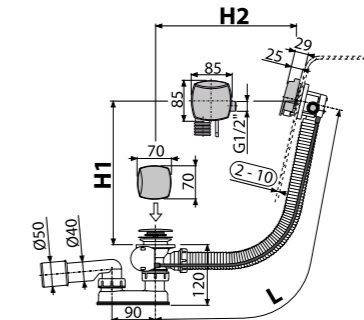
სიფონი აბაზანისთვის ავტომატი, წყლის გადინების გზით, ქრომი



რაოდენობა (ყუთი)	12 ცალი
რაოდენობა (პალეტი)	192 ცალი
მასალა – სამაგრი/ მოსაჭერი	პლასტმასი/ პლასტმასი

A564CRM3

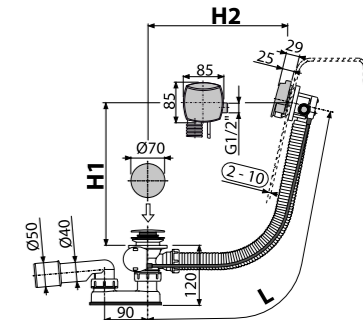
სიფონი აბაზანისთვის ავტომატი, წყლის გადინების გზით, ქრომი



რაოდენობა (ყუთი)	12 ცალი
რაოდენობა (პალეტი)	192 ცალი
მასალა – სამაგრი/ მოსაჭერი	პლასტმასი/ პლასტმასი

A564KM1

სიფონი აბაზანისთვის ავტომატი, წყლის გადინების გზით, მეტალი



რაოდენობა (ყუთი)	12 ცალი
რაოდენობა (პალეტი)	192 ცალი
მასალა – სამაგრი/ მოსაჭერი	მეტალი/ მეტალი

ზემოდან გასუფთავება

პროდუქტები, რომლებიც შეიცავენ სიფონების ჩამკეტებს ზემოდან დასუფთავების ფუნქციით (A392C, A392BLACK, A504CKM, A505CKM, A507CKM, A507BLACK, A508CKM, A509CKM, A516CKM, A465C-50, A465BLACK-50) ახლა აქვთ სიფონის მარტივი წმენდისთვის ახალი კონსტრუქციული გადაწყვეტა.



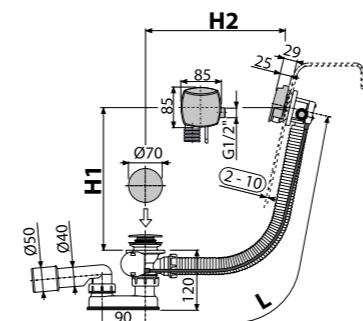
ექსპლუატაციის ვადის გახანგრძლივებისთვის შექმნილი მექანიზმის ინოვაცია

მარტივი განმენდა
მოსახსნელი ნიჟარის სიფონის ჩამკეტი
სიფონის ზემოდან ადვილი წმენდა აბაზანიდან ან ნიჟარიდან



A564BLACK

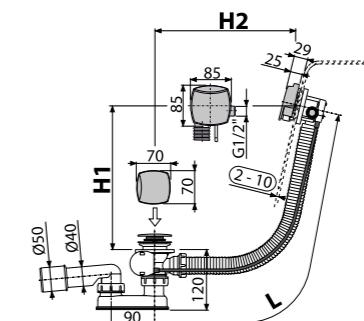
აბაზანის სიფონი ავტომატი, წყლის გადინებით, შავი-მატი



რაოდენობა (ყუთი)	12 ცალი
რაოდენობა (პალეტი)	192 ცალი
მასალა – სამაგრი/ მოსაჭერი	მეტალი/მეტალი

A564KM3

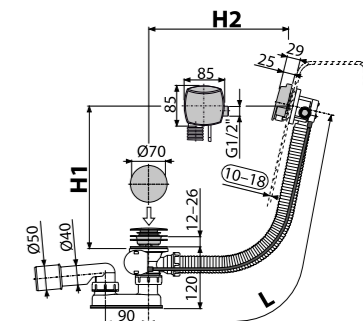
სიფონი აბაზანისთვის ავტომატი, წყლის გადინების გზით, მეტალი



რაოდენობა (ყუთი)	12 ცალი
რაოდენობა (პალეტი)	192 ცალი
მასალა – სამაგრი/ მოსაჭერი	მეტალი/მეტალი

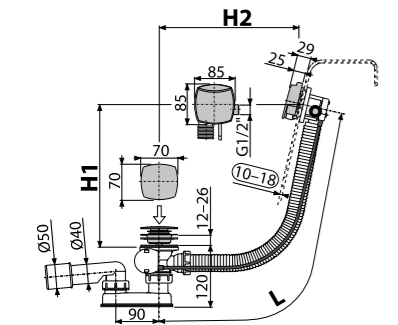
A565CRM1

სიფონი აბაზანისთვის წყლის გადინების გზით, სქელი კედლების მქონე აბაზანისთვის, ქრომი



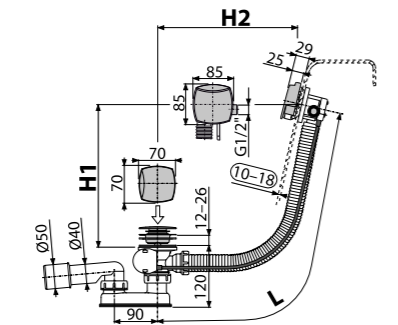
რაოდენობა (ყუთი)	12 ცალი
რაოდენობა (პალეტი)	192 ცალი
მასალა – სამაგრი/ მოსაჭერი	პლასტმასი/ პლასტმასი

A565CRM2
სიფონი აბაზანისთვის წყლის გადინების გზით, სქელი კედლების მქონე აბაზანისთვის, ქრომი



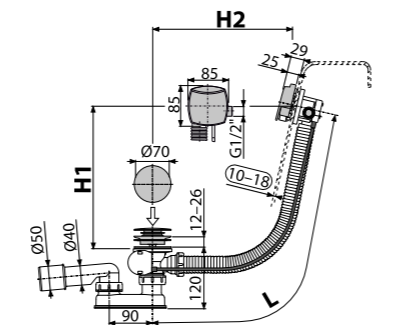
რაოდენობა (ყუთი)	12 ცალი
რაოდენობა (პალეტი)	192 ცალი
მასალა	პლასტმასი/პლასტმასი
– სამაგრი/მოსაჭერი	

A565CRM3
სიფონი აბაზანისთვის წყლის გადინების გზით, სქელი კედლების მქონე აბაზანისთვის, ქრომი



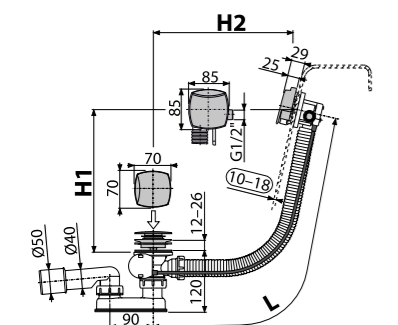
რაოდენობა (ყუთი)	12 ცალი
რაოდენობა (პალეტი)	192 ცალი
მასალა	პლასტმასი/პლასტმასი
– სამაგრი/მოსაჭერი	

A565KM1
სიფონი აბაზანისთვის წყლის გადინების გზით, სქელი კედლების მქონე აბაზანისთვის, მეტალი



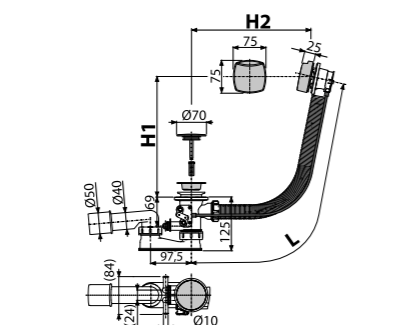
რაოდენობა (ყუთი)	12 ცალი
რაოდენობა (პალეტი)	192 ცალი
მასალა	– სამაგრი/მეტალი
– მოსაჭერი	მეტალი/მეტალი

A565KM3
სიფონი აბაზანისთვის წყლის გადინების გზით, სქელი კედლების მქონე აბაზანისთვის, მეტალი



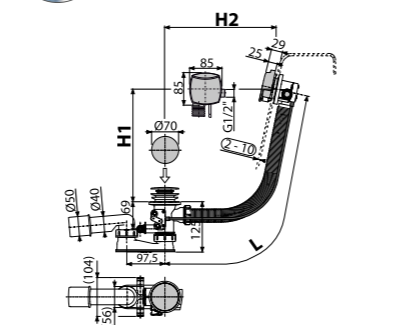
რაოდენობა (ყუთი)	12 ცალი
რაოდენობა (პალეტი)	192 ცალი
მასალა	მეტალი/მეტალი
– სამაგრი/მოსაჭერი	

A566-112122-57
აბაზანის ჰიდრომასაჟის სიფონი, ქრომი



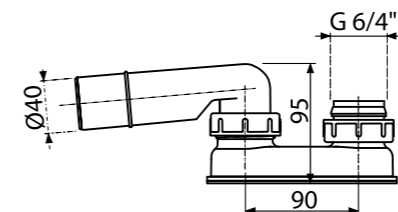
რაოდენობა (ყუთი)	12 ცალი
რაოდენობა (პალეტი)	192 ცალი
მასალა	პლასტმასი/პლასტმასი
– სამაგრი/მოსაჭერი	

A566-273133-57
ჰიდრომასაჟის აბაზანის სიფონი, წყლის გადინებით, მეტალი



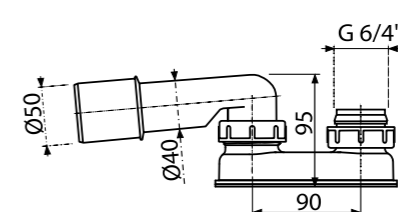
რაოდენობა (ყუთი)	12 ცალი
რაოდენობა (პალეტი)	192 ცალი
მასალა	მეტალი/მეტალი
– სამაგრი/მოსაჭერი	

A53-DN40
წყლის საკეტი



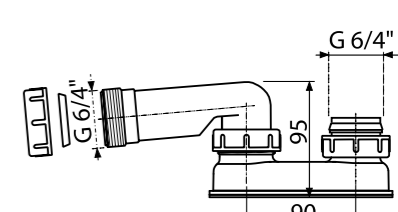
რაოდენობა (ყუთი)	75 ცალი
რაოდენობა (პალეტი)	1200 ცალი
მასალა	პოლიპროპილენი

A53-DN50
წყლის საკეტი



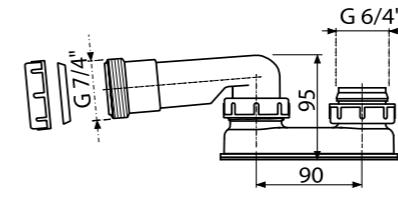
რაოდენობა (ყუთი)	70 ცალი
რაოდენობა (პალეტი)	1120 ცალი
მასალა	პოლიპროპილენი

A53-6/4\"/>



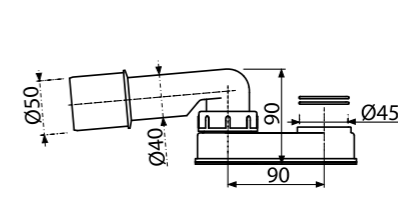
რაოდენობა (ყუთი)	75 ცალი
რაოდენობა (პალეტი)	1200 ცალი
მასალა	პოლიპროპილენი

A53-7/4\"/>



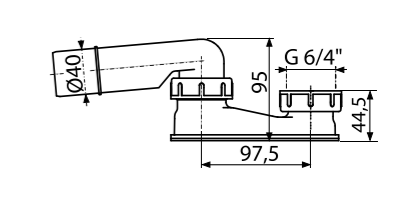
რაოდენობა (ყუთი)	75 ცალი
რაოდენობა (პალეტი)	1200 ცალი
მასალა	პოლიპროპილენი

A531
დაბალი წყლის ჩამკეტი



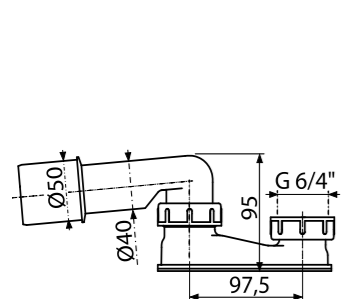
რაოდენობა (ყუთი)	75 ცალი
რაოდენობა (პალეტი)	1200 ცალი
მასალა	პოლიპროპილენი

A532-DN40
დაბალი წყლის ჩამკეტი



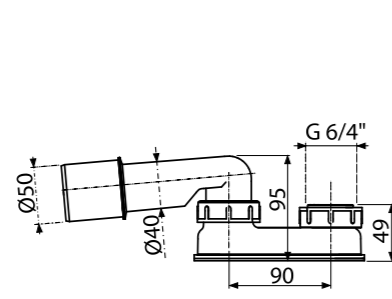
რაოდენობა (ყუთი)	75 ცალი
რაოდენობა (პალეტი)	1200 ცალი
მასალა	პოლიპროპილენი

A532-DN50
დაბალი წყლის ჩამკეტი



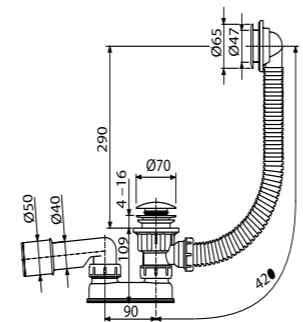
რაოდენობა (ყუთი)	75 ცალი
რაოდენობა (პალეტი)	1200 ცალი
მასალა	პოლიპროპილენი

A533-DN50
წყლის ჩამკეტი



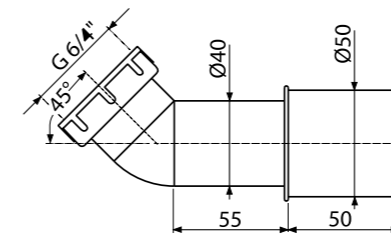
რაოდენობა (ყუთი)	75 ცალი
რაოდენობა (პალეტი)	1200 ცალი
მასალა	პოლიპროპილენი

A503KM
საშხაპის ქვესადგამის სიფონი CLICK/CLACK, მეტალი



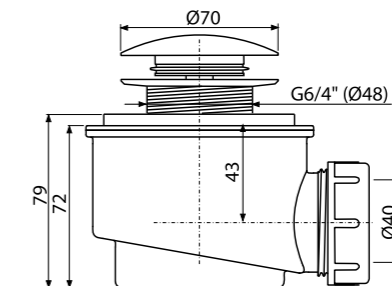
რაოდენობა (ყუთი)	25 ცალი
რაოდენობა (პალეტი)	400 ცალი
მასალა – სამაგრი/გადინების გადუ	მეტალი/პლასტმასი

A52
მუხლი 45°



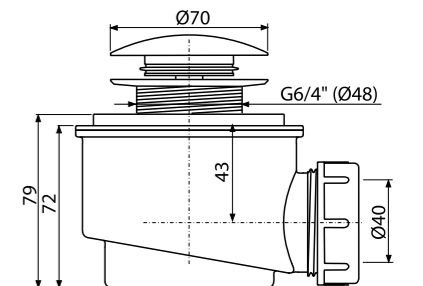
რაოდენობა (ყუთი)	75 ცალი
რაოდენობა (პალეტი)	2100 ცალი
მასალა	აბს

A465C-50
საშხაპის ქვესადგამის სიფონი CLICK/CLACK, მეტალი



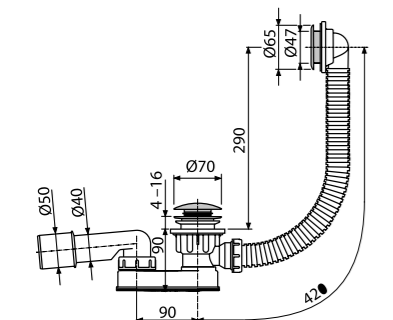
რაოდენობა (ყუთი)	30 ცალი
რაოდენობა (პალეტი)	840 ცალი
მასალა – ფორმა/სამაგრი	პოლიპროპილენი/მეტალი

A465BLACK-50
აბაზანის ქვესადგამისთვის განკუთვნილი სიფონი CLICK/CLACK, შავი-მატი



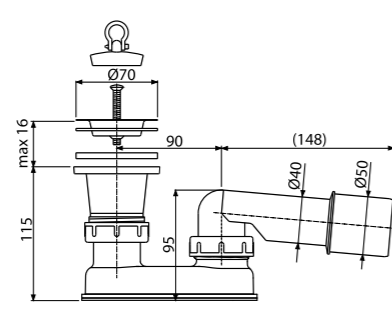
რაოდენობა (ყუთი)	30 ცალი
რაოდენობა (პალეტი)	840 ცალი
მასალა – ფორმა/სამაგრი	პოლიპროპილენი/მეტალი

A506KM
საშხაპის ქვესადგამის სიფონი CLICK/CLACK, მეტალი



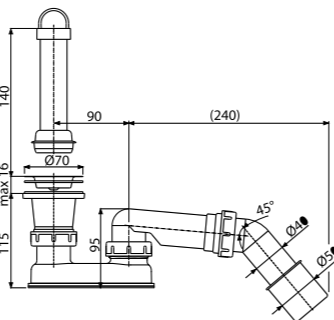
რაოდენობა (ყუთი)	25 ცალი
რაოდენობა (პალეტი)	400 ცალი
მასალა – სამაგრი/გადინების გადუ	მეტალი/პლასტმასი

A461-50
საშხაპის ქვესადგამის სიფონი წყლის ჩამკეტი



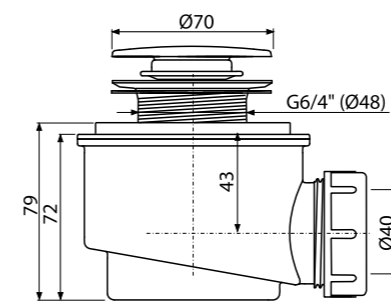
რაოდენობა (ყუთი)	50 ცალი
რაოდენობა (პალეტი)	800 ცალი
მასალა	პოლიპროპილენი

A462-50
საშხაპის ქვესადგამის სიფონი წყლის ჩამკეტი და მუხლი



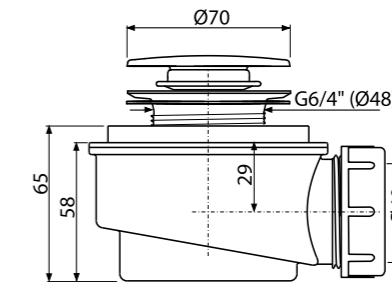
რაოდენობა (ყუთი)	35 ცალი
რაოდენობა (პალეტი)	560 ცალი
მასალა	პოლიპროპილენი

A466-50
საშხაპის ქვესადგამის სიფონი CLICK/CLACK, ქრომი



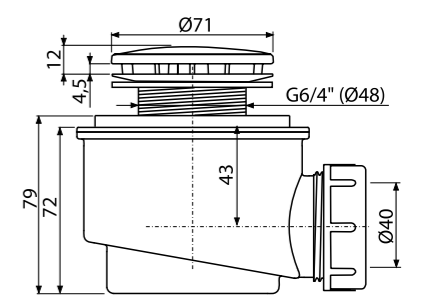
რაოდენობა (ყუთი)	30 ცალი
რაოდენობა (პალეტი)	840 ცალი
მასალა – ფორმა/სამაგრი	პოლიპროპილენი/პლასტმასი

A476
საშხაპის ქვესადგამის სიფონი, დაბალი CLICK, ქრომი



რაოდენობა (ყუთი)	30 ცალი
რაოდენობა (პალეტი)	840 ცალი
მასალა – ფორმა/სამაგრი	პოლიპროპილენი/პლასტმასი

A46-50
საშხაპის ქვესადგამის სიფონი უფანავი ფოლადის ბადით



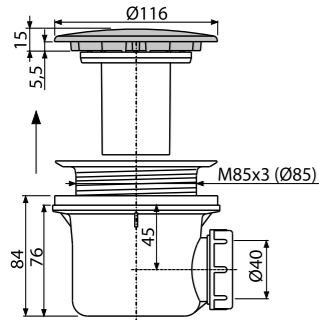
რაოდენობა (ყუთი)	30 ცალი
რაოდენობა (პალეტი)	840 ცალი
მასალა – ფორმა/თავსახური	პოლიპროპილენი/მეტალი

A49BLACK

აბაზანის ქვესადგამისთვის განკუთვნილი სიფონი, შავი-მატი



Ø90



რაოდენობა (ყუთი)	24 ცალი
რაოდენობა (პალეტი)	672 ცალი
მასალა – ფორმა/თავსახური	პოლიპროპილენი/მეტალი

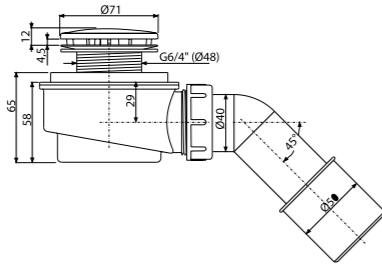
A471CR-50

დაბალი სიფონი, სააბაზანო ქვესადგამისთვის, ქრომი



დადაბ-ლებული

Ø50



რაოდენობა (ყუთი)	25 ცალი
რაოდენობა (პალეტი)	700 ცალი
მასალა – ფორმა/თავსახური	პოლიპროპილენი/პლასტმასი

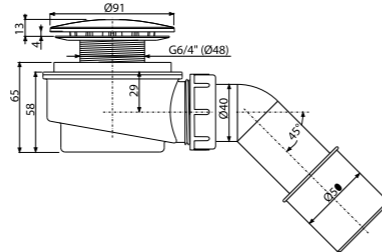
A471CR-60

დაბალი სიფონი, სააბაზანო ქვესადგამისთვის, ქრომი



დადაბ-ლებული

Ø60



რაოდენობა (ყუთი)	25 ცალი
რაოდენობა (პალეტი)	700 ცალი
მასალა – ფორმა/თავსახური	პოლიპროპილენი/პლასტმასი

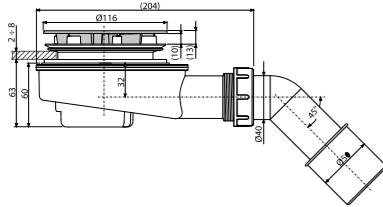
A491CR

დაბალი სიფონი, სააბაზანო ქვესადგამისთვის, ქრომი



დადაბ-ლებული

Ø90



რაოდენობა (ყუთი)	15 ცალი
რაოდენობა (პალეტი)	420 ცალი
მასალა – ფორმა/თავსახური	პოლიპროპილენი/პლასტმასი

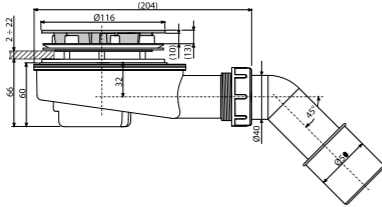
A492CR

დაბალი სიფონი, სქელი კედლების მქონე სააბაზანო ქვესადგამისთვის, ქრომი



დადაბ-ლებული

Ø90



რაოდენობა (ყუთი)	15 ცალი
რაოდენობა (პალეტი)	420 ცალი
მასალა – ფორმა/თავსახური	პოლიპროპილენი/პლასტმასი

A41

ხელსაბანის სიფონი და წყლის ჩამკეტი DN40 უჟანგავი მეთალის თავსახურით DN63

A410

დაქანებული სადრენაჟე არხი სიმეტრიული გაფართოებით 63 მმ, მოცინკული ფოლადით



რაოდენობა (ყუთი)	25 ცალი
რაოდენობა (პალეტი)	700 ცალი
მასალა	პოლიპროპილენი

A412-DN40

ნიჟარის სიფონი S-ფორმის DN40 უჟანგავი ფოლადის ბადით DN63



რაოდენობა (ყუთი)	20 ცალი
რაოდენობა (პალეტი)	560 ცალი
მასალა	პოლიპროპილენი

A42P

დაქანებული სადრენაჟე არხი სიმეტრიული გაფართოებით 63 მმ, მოცინკული ფოლადით

A420P

დაქანებული სადრენაჟე არხი სიმეტრიული გაფართოებით 63 მმ, მოცინკული ფოლადით



რაოდენობა (ყუთი)	20 ცალი
რაოდენობა (პალეტი)	560 ცალი
მასალა	პოლიპროპილენი

A42

ნიჟარის სიფონი DN40 მაკავშირებლით და პლასტმასის ბადით DN63

A420

ნიჟარის სიფონი DN40 მაკავშირებლით და პლასტმასის ბადით DN63



რაოდენობა (ყუთი)	25 ცალი
რაოდენობა (პალეტი)	700 ცალი
მასალა	პოლიპროპილენი

A411

ნიჟარის სიფონი DN32 უჟანგავი ფოლადის ბადით DN63

A410P

ნიჟარის სიფონი DN32 მაკავშირებლით და უჟანგავი ფოლადის ბადით DN63



რაოდენობა (ყუთი)	25 ცალი
რაოდენობა (პალეტი)	700 ცალი
მასალა	პოლიპროპილენი

A413

ნიჟარის სიფონი სივრცის ეკონომიური გადანყევბა DN63



რაოდენობა (ყუთი)	15 ცალი
რაოდენობა (პალეტი)	420 ცალი
მასალა	პოლიპროპილენი

A41R

ნიჟარის სიფონი DN40 მაკავშირებლით და უჟანგავი ფოლადის ბადით DN63, ჯაჭვი



რაოდენობა (ყუთი)	25 ცალი
რაოდენობა (პალეტი)	700 ცალი
მასალა	პოლიპროპილენი

A41P

ნიჟარის სიფონი DN40 მაკავშირებლით და უჟანგავი ფოლადის ბადით DN63



რაოდენობა (ყუთი)	20 ცალი
რაოდენობა (პალეტი)	560 ცალი
მასალა	პოლიპროპილენი

A41R

ნიჟარის სიფონი DN40 მაკავშირებლით და უჟანგავი ფოლადის ბადით DN63, ჯაჭვი



რაოდენობა (ყუთი)	25 ცალი
რაოდენობა (პალეტი)	700 ცალი
მასალა	პოლიპროპილენი

A42R
 ნიჟარის სიფონი DN40 მაკავშირებელი და
 პლასტმასის ზადით DN63, ჯაჭვი



რაოდენობა (ყუთი)	25 ცალი
რაოდენობა (პალეტი)	700 ცალი
მასალა	პოლიპროპილენი

A41PR
 ნიჟარის სიფონი DN40 სხვა
 მონყობილობასთან დამაკავშირებელი და
 უჟანგავი ფოლადის ზადით DN63, ჯაჭვი



რაოდენობა (ყუთი)	20 ცალი
რაოდენობა (პალეტი)	560 ცალი
მასალა	პოლიპროპილენი

A45F-DN40
 ნიჟარის და ზიდეს სიფონი DN40,
 პლასტმასი



რაოდენობა (ყუთი)	25 ცალი
რაოდენობა (პალეტი)	700 ცალი
მასალა	პოლიპროპილენი

A45F-DN32
 ნიჟარის და ზიდეს სიფონი DN32,
 პლასტმასი

A32
 ნიჟარის სიფონის ჩამკეტი 5/4" პლასტმასის
 ზადით DN63



რაოდენობა (ყუთი)	100 ცალი
რაოდენობა (პალეტი)	2800 ცალი
მასალა	პოლიპროპილენი

A31P
 ნიჟარის სიფონის ჩამკეტი 6/4" უჟანგავი
 ფოლადის ზადით DN63 და სხვა
 მონყობილობასთან დამაკავშირებელი



რაოდენობა (ყუთი)	75 ცალი
რაოდენობა (პალეტი)	2100 ცალი
მასალა	პოლიპროპილენი

A439
 ნიჟარის სიფონის ჩამკეტი 5/4", სრული
 მეტალი



რაოდენობა (ყუთი)	40 ცალი
რაოდენობა (პალეტი)	640 ცალი
მასალა	უჟანგავი ფოლადი

A43
 ნიჟარის სიფონი DN40 ხრახნით 5/4"

A43P
 ნიჟარის სიფონი DN40 მონყობილობასთან
 დამაკავშირებელი და ხრახნით 5/4"

A434
 ნიჟარის სიფონი DN40, სივრცის
 ეკონომიური გადაწყვეტა

A750+A31
 გოფირებული მილი 5/4"×32/40
 პლასტმასი + ნიჟარის სიფონის სამაგრი
 5/4" უჟანგავი ფოლადის ზადით DN63

A391
 ნიჟარის სიფონის ჩამკეტი CLICK/CLACK
 5/4" სრული მეტალის ზედაპირითა და
 მცირე დამხშობით

A392C
 ნიჟარის სიფონის ჩამკეტი CLICK/CLACK
 5/4" სრული მეტალის ზედაპირითა და დიდი
 დამხშობით



რაოდენობა (ყუთი)	25 ცალი
რაოდენობა (პალეტი)	700 ცალი
მასალა	პოლიპროპილენი



რაოდენობა (ყუთი)	25 ცალი
რაოდენობა (პალეტი)	700 ცალი
მასალა	პოლიპროპილენი



რაოდენობა (ყუთი)	10 ცალი
რაოდენობა (პალეტი)	280 ცალი
მასალა	პოლიპროპილენი



რაოდენობა (ყუთი)	60 ცალი
რაოდენობა (პალეტი)	960 ცალი
მასალა	პოლიპროპილენი



რაოდენობა (ყუთი)	40 ცალი
რაოდენობა (პალეტი)	1280 ცალი
მასალა	ქრომირებული თითბერი



რაოდენობა (ყუთი)	30 ცალი
რაოდენობა (პალეტი)	960 ცალი
მასალა	ქრომირებული თითბერი

A80-DN32
 მილისებრი სიფონი ხრახნით 5/4"

P066-ND
 ნიჟარის სიფონისთვის განკუთვნილი
 შუასადების დამატებითი კომპლექტი

A31
 ნიჟარის სიფონის ჩამკეტი 5/4" უჟანგავი
 ფოლადის ზადით DN63

A392B
 ნიჟარი სიფონის სამაგრი CLICK/CLACK
 5/4", სრული მეტალი წყლის გადინებით და
 დიდი თეთრი ფერის დამხშობით

A392ANTIC
 ნიჟარი სიფონის სამაგრი CLICK/CLACK
 5/4", სრული მეტალი წყლის გადინებით და
 დიდი დამხშობით, ბრინჯაო-ანტიკი

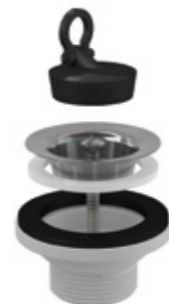
A392BLACK
 ნიჟარი სიფონის სამაგრი CLICK/CLACK
 5/4", სრული მეტალი წყლის გადინებითა და
 დიდი წყლის დამხშობით შავი-მატი



რაოდენობა (ყუთი)	15 ცალი
რაოდენობა (პალეტი)	420 ცალი
მასალა	პოლიპროპილენი



რაოდენობა (ყუთი)	–
რაოდენობა (პალეტი)	–
მასალა	რეზინა



რაოდენობა (ყუთი)	100 ცალი
რაოდენობა (პალეტი)	2800 ცალი
მასალა	პოლიპროპილენი



რაოდენობა (ყუთი)	30 ცალი
რაოდენობა (პალეტი)	960 ცალი
მასალა	ქრომირებული თითბერი



რაოდენობა (ყუთი)	30 ცალი
რაოდენობა (პალეტი)	960 ცალი
მასალა	თითბერი, ზედაპირი დამუშავებულია ბრინჯაო-ანტიკით



რაოდენობა (ყუთი)	30 ცალი
რაოდენობა (პალეტი)	960 ცალი
მასალა	ქრომირებული თითბერი დამუშავებულია ზედაპირით შავი-მატი

A328CR

ნიჟარის გადინება, ქრომი



რაოდენობა (ყუთი)	50 ცალი
რაოდენობა (პალეტი)	800 ცალი
მასალა – ფორმა/თავსახური	პოლიპროპილენი/ქრომირებული პლასტმასი

ARV001

კუთხის ვენტილი ფილტრით 1/2"×3/8", მრგვალი



რაოდენობა (ყუთი)	60 ცალი
რაოდენობა (პალეტი)	1680 ცალი
მასალა	ქრომირებული მეტალი

ARV001-ANTIC

კუთხის ვენტილი ფილტრით, 1/2"×3/8", მრგვალი, ბრინჯაო-ანტიკი



რაოდენობა (ყუთი)	60 ცალი
რაოდენობა (პალეტი)	1680 ცალი
მასალა	ფოლადი, ზედაპირი დამუშავებულია ბრინჯაო-ანტიკით

ARV001-N-P

კუთხის ვენტილი ფილტრით, 1/2"×3/8", NICKEL-პრიალა



რაოდენობა (ყუთი)	60 ცალი
რაოდენობა (პალეტი)	1680 ცალი
მასალა	ფოლადი დეკორატიული ექსტერიერით PVD

ARV001-N-B

კუთხის ვენტილი ფილტრით, 1/2"×3/8", NICKEL-დამუშავებული ზედაპირი



რაოდენობა (ყუთი)	60 ცალი
რაოდენობა (პალეტი)	1680 ცალი
მასალა	ფოლადი დეკორატიული ექსტერიერით PVD

ARV001-GM-P

კუთხის ვენტილი ფილტრით, 1/2"×3/8", GUN METAL-პრიალა



რაოდენობა (ყუთი)	60 ცალი
რაოდენობა (პალეტი)	1680 ცალი
მასალა	ფოლადი დეკორატიული ექსტერიერით PVD

ARV001-BLACK

კუთხის ვენტილი ფილტრით 1/2"×3/8", შავი-მატი



რაოდენობა (ყუთი)	60 ცალი
რაოდენობა (პალეტი)	1680 ცალი
მასალა	ქრომირებული მეტალი დამუშავებული ზედაპირით შავი-მატი

ARV001B

კუთხის ვენტილი ფილტრით 1/2"×3/8", მრგვალი, თეთრი



რაოდენობა (ყუთი)	72 ცალი
რაოდენობა (პალეტი)	1680 ცალი
მასალა	ქრომირებული მეტალი, დამუშავებული ზედაპირით თეთრი-პრიალა

ARV001-G-P

კუთხის ვენტილი ფილტრით, 1/2"×3/8", GOLD-პრიალა



რაოდენობა (ყუთი)	60 ცალი
რაოდენობა (პალეტი)	1680 ცალი
მასალა	ფოლადი დეკორატიული ექსტერიერით PVD

ARV001-GM-B

კუთხის ვენტილი ფილტრით, 1/2"×3/8", GUN METAL-დამუშავებული ზედაპირი



რაოდენობა (ყუთი)	60 ცალი
რაოდენობა (პალეტი)	1680 ცალი
მასალა	ფოლადი დეკორატიული ექსტერიერით PVD

ARV002

კუთხის ვენტილი 1/2"×3/8", კვადრატული



რაოდენობა (ყუთი)	72 ცალი
რაოდენობა (პალეტი)	2016 ცალი
მასალა	ქრომირებული მეტალი

ARV004

კუთხის ვენტილი 1/2"×1/2", კვადრატული

ARV001-G-B

კუთხის ვენტილი ფილტრით, 1/2"×3/8", GOLD-დამუშავებული ზედაპირი



რაოდენობა (ყუთი)	60 ცალი
რაოდენობა (პალეტი)	1680 ცალი
მასალა	ფოლადი დეკორატიული ექსტერიერით PVD

ARV001-RG-P

კუთხის ვენტილი ფილტრით, 1/2"×3/8", RED GOLD-პრიალა



რაოდენობა (ყუთი)	60 ცალი
რაოდენობა (პალეტი)	1680 ცალი
მასალა	ფოლადი დეკორატიული ექსტერიერით PVD

ARV001-RG-B

კუთხის ვენტილი ფილტრით, 1/2"×3/8", RED GOLD-დამუშავებული ზედაპირი



რაოდენობა (ყუთი)	60 ცალი
რაოდენობა (პალეტი)	1680 ცალი
მასალა	ფოლადი დეკორატიული ექსტერიერით PVD

A4320

ნიჟარის სიფონი DN32, U-ფორმის ხრახნით 5/4", მეტალი



რაოდენობა (ყუთი)	20 ცალი
რაოდენობა (პალეტი)	560 ცალი
მასალა	ქრომირებული თითბერი

A4320BLACK

ნიჟარის სიფონი DN32, U-ფორმის, ხრახნით 5/4", შავი-მატი



რაოდენობა (ყუთი)	20 ცალი
რაოდენობა (პალეტი)	320 ცალი
მასალა	ქრომირებული თითბერი დამუშავებული ზედაპირით შავი-მატი

A438

მეტალის მუხლი DN32 ხრახნით 5/4"



რაოდენობა (ყუთი)	15 ცალი
რაოდენობა (პალეტი)	420 ცალი
მასალა	ქრომირებული მეტალი

A4000

დამაგრძელებელი DN32



რაოდენობა (ყუთი)	50 ცალი
რაოდენობა (პალეტი)	1400 ცალი
მასალა	ქრომირებული თითბერი

A4000BLACK

დამაგრძელებელი DN32, შავი-მატი



რაოდენობა (ყუთი)	50 ცალი
რაოდენობა (პალეტი)	1400 ცალი
მასალა	ქრომირებული თითბერი დამუშავებული ზედაპირით შავი-მატი

A4000B

დამაგრძელებელი DN32, თეთრი



რაოდენობა (ყუთი)	15 ცალი
რაოდენობა (პალეტი)	420 ცალი
მასალა	მეტალის ქრომირებული ზუფი დამუშავებული ზედაპირით თეთრი-პრიალა

A441-DN50/40

ნიჟარის სიფონი უჟანგავი ფოლადის ბადით DN70



რაოდენობა (ყუთი)	25 ცალი
რაოდენობა (პალეტი)	700 ცალი
მასალა	პოლიპროპილენი

A441P-DN50/40

ნიჟარის სიფონი უჟანგავი ფოლადის ბადით DN70 და სხვა მონყობილობასთან დამაკავშირებელი



რაოდენობა (ყუთი)	20 ცალი
რაოდენობა (პალეტი)	560 ცალი
მასალა	პოლიპროპილენი

A442-DN50/40

ნიჟარის სიფონი პლასტმასის ბადით DN70



რაოდენობა (ყუთი)	25 ცალი
რაოდენობა (პალეტი)	700 ცალი
მასალა	პოლიპროპილენი

A442P-DN50/40

ნიჟარის სიფონი პლასტმასის ბადით DN70 და სხვა მონყობილობასთან დამაკავშირებელი



რაოდენობა (ყუთი)	20 ცალი
რაოდენობა (პალეტი)	560 ცალი
მასალა	პოლიპროპილენი

A444-DN50/40

ნიჟარის სიფონი უჟანგავი ფოლადის ბადით DN70 და გოფირებული დამაკავშირებელი



რაოდენობა (ყუთი)	15 ცალი
რაოდენობა (პალეტი)	420 ცალი
მასალა	პოლიპროპილენი

A444P-DN50/40

ნიჟარის სიფონი უჟანგავი ფოლადის ბადით DN70 გოფირებული დამაკავშირებელი და სხვა მონყობილობასთან დამაკავშირებელი



რაოდენობა (ყუთი)	15 ცალი
რაოდენობა (პალეტი)	420 ცალი
მასალა	პოლიპროპილენი

A446-DN50/40

ნიჟარის სიფონი უჟანგავი ფოლადის ბადით DN115



რაოდენობა (ყუთი)	15 ცალი
რაოდენობა (პალეტი)	420 ცალი
მასალა	პოლიპროპილენი

A446P-DN50/40

ნიჟარის სიფონი უჟანგავი ფოლადის ბადით DN115 და სხვა მონყობილობასთან დამაკავშირებელი



რაოდენობა (ყუთი)	15 ცალი
რაოდენობა (პალეტი)	420 ცალი
მასალა	პოლიპროპილენი

A447-DN50/40

ნიჟარის სიფონი უჟანგავი ფოლადის ბადით DN115 და გოფირებული დამაკავშირებელი



რაოდენობა (ყუთი)	15 ცალი
რაოდენობა (პალეტი)	420 ცალი
მასალა	პოლიპროპილენი

A30
გადამყვანი 6/4" სხვა მონყობილობასთან
დამაკავშირებელი



რაოდენობა (ყუთი)	75 ცალი
რაოდენობა (პალეტი)	2100 ცალი
მასალა	პოლიპროპილენი

A44MN-DN40
მილი ხრახნით 6/4"



რაოდენობა (ყუთი)	25 ცალი
რაოდენობა (პალეტი)	400 ცალი
მასალა	პოლიპროპილენი

A44MS-DN40
მილი ხრახნით 6/4" და ორმაგი
დამაკავშირებელი



რაოდენობა (ყუთი)	25 ცალი
რაოდენობა (პალეტი)	400 ცალი
მასალა	პოლიპროპილენი

P0048-ND
სხვა მონყობილობასთან დამაკავშირებელი
G1"/17-23



რაოდენობა (ყუთი)	100 ცალი
რაოდენობა (პალეტი)	1600 ცალი
მასალა	პოლიპროპილენი

P0049-ND
სადრენაჟო კანალის G1 ცხაური,
კომპოზიტური 16



რაოდენობა (ყუთი)	100 ცალი
რაოდენობა (პალეტი)	1600 ცალი
მასალა	პოლიპროპილენი

P148
მუხლი ორმაგი მაკავშირებელი, G1"/17-23



რაოდენობა (ყუთი)	70 ცალი
რაოდენობა (პალეტი)	1960 ცალი
მასალა	პოლიპროპილენი

A44M-DN40
მილი ხრახნით 6/4" და ორმაგი
დამაკავშირებელი



რაოდენობა (ყუთი)	25 ცალი
რაოდენობა (პალეტი)	700 ცალი
მასალა	პოლიპროპილენი

A300
გადამყვანი 5/4"-6/4" ი 6/4"-5/4" სხვა
მონყობილობასთან დამაკავშირებელი



რაოდენობა (ყუთი)	60 ცალი
რაოდენობა (პალეტი)	1680 ცალი
მასალა	პოლიპროპილენი

S0506-ND
გადამყვანი 5/4"×6/4"



რაოდენობა (ყუთი)	100 ცალი
რაოდენობა (პალეტი)	3200 ცალი
მასალა	პოლიპროპილენი

P148Z
მუხლი ორმაგი მაკავშირებელი, G1"/17-23
და კლაპანით



რაოდენობა (ყუთი)	70 ცალი
რაოდენობა (პალეტი)	1960 ცალი
მასალა	პოლიპროპილენი

P149Z
მუხლი ორმაგი მაკავშირებელი, G1"/8-23
კლაპანებით



რაოდენობა (ყუთი)	70 ცალი
რაოდენობა (პალეტი)	1960 ცალი
მასალა	პოლიპროპილენი

P155Z
დაქანებული სადრენაჟე არხი სიმეტრიული
გაფართოებით 23 მმ, მოცინკული
ფოლადით



რაოდენობა (ყუთი)	50 ცალი
რაოდენობა (პალეტი)	800 ცალი
მასალა	პოლიპროპილენი

S0507-ND
გადამყვანი 6/4"×5/4"



რაოდენობა (ყუთი)	100 ცალი
რაოდენობა (პალეტი)	3200 ცალი
მასალა	პოლიპროპილენი

S0556-ND
გადამყვანი 6/4"×5/4"



რაოდენობა (ყუთი)	100 ცალი
რაოდენობა (პალეტი)	3200 ცალი
მასალა	პოლიპროპილენი

P156Z
დაქანებული სადრენაჟე არხი სიმეტრიული
გაფართოებით 23 მმ, მოცინკული
ფოლადით



რაოდენობა (ყუთი)	50 ცალი
რაოდენობა (პალეტი)	800 ცალი
მასალა	პოლიპროპილენი

P066-ND
ნიჟარის სიფონისთვის განკუთვნილი
შუასადების დამატებითი კომპლექტი



რაოდენობა (ყუთი)	1 ცალი
რაოდენობა (პალეტი)	-
მასალა	რეზინა

P067-ND
ნიჟარის სიფონისთვის განკუთვნილი
სათადარიგო შუასადების კომპლექტი



რაოდენობა (ყუთი)	1 ცალი
რაოდენობა (პალეტი)	-
მასალა	რეზინა

S0156-ND
გოფრირებული შუასადები 50/40



რაოდენობა (ყუთი)	1 ცალი
რაოდენობა (პალეტი)	–
მასალა	რეზინა

S0688-ND
გოფრირებული შუასადები 36/10



რაოდენობა (ყუთი)	1 ცალი
რაოდენობა (პალეტი)	–
მასალა	რეზინა

Z0003-ND
გოფრირებული შუასადები 40/32



რაოდენობა (ყუთი)	1 ცალი
რაოდენობა (პალეტი)	–
მასალა	რეზინა

Z0004-ND
გოფრირებული შუასადები 50/32



რაოდენობა (ყუთი)	1 ცალი
რაოდენობა (პალეტი)	–
მასალა	რეზინა

S1606-ND
გოფრირებული შუასადები 63/40

new



რაოდენობა (ყუთი)	1 ცალი
რაოდენობა (პალეტი)	–
მასალა	რეზინა

Z0026-ND
გოფრირებული შუასადები 60/32



რაოდენობა (ყუთი)	1 ცალი
რაოდენობა (პალეტი)	–
მასალა	რეზინა

A22
ნიჟარის გადინების ჩარჩო სამაგრი DN35



რაოდენობა (ყუთი)	200 ცალი
რაოდენობა (პალეტი)	5600 ცალი
მასალა	ქრომირებული პლასტმასი

A21
ნიჟარის გადინების ჩარჩო სამაგრი DN35



რაოდენობა (ყუთი)	200 ცალი
რაოდენობა (პალეტი)	5600 ცალი
მასალა	ქრომირებული პლასტმასი

A45A
პისუარის სიფონი მანქეტით



რაოდენობა (ყუთი)	25 ცალი
რაოდენობა (პალეტი)	700 ცალი
მასალა	პოლიპროპილენი

A45B
პისუარის სიფონი ჰორიზონტალური DN40



რაოდენობა (ყუთი)	25 ცალი
რაოდენობა (პალეტი)	700 ცალი
მასალა	პოლიპროპილენი

A45C
პისუარის სიფონი ვერტიკალური DN40 და DN50



რაოდენობა (ყუთი)	25 ცალი
რაოდენობა (პალეტი)	700 ცალი
მასალა	პოლიპროპილენი

A438
მეტალის მუხლი DN32 ხრახნით 5/4"



რაოდენობა (ყუთი)	15 ცალი
რაოდენობა (პალეტი)	420 ცალი
მასალა	ქრომირებული მეტალი

A45E
ბიდეს სიფონი DN32, მეტალი



რაოდენობა (ყუთი)	25 ცალი
რაოდენობა (პალეტი)	700 ცალი
მასალა	ქრომირებული მეტალი

A45F-DN32
ნიჟარის და ბიდეს სიფონი DN32, პლასტმასი



რაოდენობა (ყუთი)	25 ცალი
რაოდენობა (პალეტი)	700 ცალი
მასალა	პოლიპროპილენი

A45G
ბიდეს სიფონი DN32, მეტალი



რაოდენობა (ყუთი)	25 ცალი
რაოდენობა (პალეტი)	800 ცალი
მასალა	ქრომირებული მეტალი

ATS001
ლილაკიანი ჩასარეცხი ვენტილი პისუარისთვის



რაოდენობა (ყუთი)	20 ცალი
რაოდენობა (პალეტი)	560 ცალი
მასალა	ქრომირებული მეტალი

AKS1
კონდენსატის სანიაღვრე ძაბრი სიფონით
DN32



რაოდენობა (ყუთი)	50 ცალი
რაოდენობა (პალეტი)	1400 ცალი
მასალა	პოლიპროპილენი

AKS1Z
კონდენსატი გამონადენისთვის
განკუთვნილი ჭურჭელი ბურთულეებით
DN33



რაოდენობა (ყუთი)	50 ცალი
რაოდენობა (პალეტი)	1400 ცალი
მასალა	პოლიპროპილენი

AKS2
კონდენსატის ძაბრის სიფონით DN40



რაოდენობა (ყუთი)	15 ცალი
რაოდენობა (პალეტი)	420 ცალი
მასალა	პოლიპროპილენი

APS1
სარეცხი მანქანისთვის განკუთვნილი გარე
სიფონი, ქრომი DN32



რაოდენობა (ყუთი)	100 ცალი
რაოდენობა (პალეტი)	2800 ცალი
მასალა	აბს - ქრომირებული

APS2
სარეცხი მანქანისთვის განკუთვნილი გარე
სიფონი, თეთრი DN32



რაოდენობა (ყუთი)	100 ცალი
რაოდენობა (პალეტი)	2800 ცალი
მასალა	აბს

APS3
სარეცხი მანქანისთვის განკუთვნილი
სიფონი, უჟანგავი ფოლადი



რაოდენობა (ყუთი)	40 ცალი
რაოდენობა (პალეტი)	1120 ცალი
მასალა	პოლიპროპილენი

AKS3
კონდენსატის სიფონი DN40



რაოდენობა (ყუთი)	15 ცალი
რაოდენობა (პალეტი)	420 ცალი
მასალა	პოლიპროპილენი

AKS4
სიფონი კონდენსატისთვის, სპეციალური
DN40 და DN50, უჟანგავი ფოლადი



რაოდენობა (ყუთი)	25 ცალი
რაოდენობა (პალეტი)	400 ცალი
მასალა	პოლიპროპილენი

AKS5
კონდენსატი გამონადენისთვის
განკუთვნილი ჭურჭელი მილის დამჭერთა
და ბურთულეებით DN32



რაოდენობა (ყუთი)	60 ცალი
რაოდენობა (პალეტი)	960 ცალი
მასალა	პოლიპროპილენი

APS3P
სარეცხი მანქანისთვის განკუთვნილი
სიფონი, DN40 და DN50, უჟანგავი მეტალი



რაოდენობა (ყუთი)	25 ცალი
რაოდენობა (პალეტი)	400 ცალი
მასალა	პოლიპროპილენი

APS4
სარეცხი მანქანისთვის განკუთვნილი
სიფონი, თეთრი



რაოდენობა (ყუთი)	40 ცალი
რაოდენობა (პალეტი)	1120 ცალი
მასალა	პოლიპროპილენი

APS5
სარეცხი მანქანის სიფონი, მექანიკურად
მართვადი კლაპანით, თეთრი DN32



რაოდენობა (ყუთი)	75 ცალი
რაოდენობა (პალეტი)	2100 ცალი
მასალა	აბს

AKS6
წყვილი გადამყვანი HT 40/50xG1/2"



რაოდენობა (ყუთი)	100 ცალი
რაოდენობა (პალეტი)	2800 ცალი
მასალა	პოლიპროპილენი

AKS7
სიფონი კონდენსატისთვის, სპეციალური
DN40 და DN50, უჟანგავი ფოლადი



რაოდენობა (ყუთი)	25 ცალი
რაოდენობა (პალეტი)	400 ცალი
მასალა	პოლიპროპილენი

P157Z
დაქანებული სადრენაჟე არხი სიმეტრიული
გაფართოებით, G1 1/8-16 კლაპანებით,
DN40



რაოდენობა (ყუთი)	50 ცალი
რაოდენობა (პალეტი)	1400 ცალი
მასალა	პოლიპროპილენი

APS6
სარეცხი მანქანისთვის განკუთვნილი სიფონი,
უჟანგავი ფოლადი



რაოდენობა (ყუთი)	18 ცალი
რაოდენობა (პალეტი)	288 ცალი
მასალა	პოლიპროპილენი

P148
მუხლი ორმაგი მაკავშირებლით, G1 1/2-23



რაოდენობა (ყუთი)	70 ცალი
რაოდენობა (პალეტი)	1960 ცალი
მასალა	პოლიპროპილენი

P148Z
მუხლი ორმაგი მაკავშირებლით, G1 1/2-23
და კლაპანით



რაოდენობა (ყუთი)	70 ცალი
რაოდენობა (პალეტი)	1960 ცალი
მასალა	პოლიპროპილენი

P149Z

მუხლი ორმაგი მაკავშირებლით, G1"/8–23 კლაპანებით



რაოდენობა (ყუთი)	70 ცალი
რაოდენობა (პალეტი)	1960 ცალი
მასალა	პოლიპროპილენი

P155Z

დაქანებული სადრენაჟე არხი სიმეტრიული გაფართოებით 23 მმ, მოცინკული ფოლადით



რაოდენობა (ყუთი)	50 ცალი
რაოდენობა (პალეტი)	800 ცალი
მასალა	პოლიპროპილენი

P156Z

დაქანებული სადრენაჟე არხი სიმეტრიული გაფართოებით 23 მმ, მოცინკული ფოლადით



რაოდენობა (ყუთი)	50 ცალი
რაოდენობა (პალეტი)	800 ცალი
მასალა	პოლიპროპილენი

P157Z

დაქანებული სადრენაჟე არხი სიმეტრიული გაფართოებით, G1"/8–16 კლაპანებით, DN40



რაოდენობა (ყუთი)	50 ცალი
რაოდენობა (პალეტი)	1400 ცალი
მასალა	პოლიპროპილენი



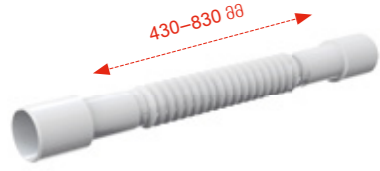
მოქნილი გოფრირებული კავშირები

მოქნილი გოფრირებული კავშირები Premium	206
მოქნილი გოფრირებული კავშირები – შემადგენელი ნაწილები	207



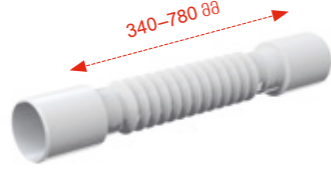
ვიდეო

A794
 გოფრირებული კავშირი 40-32x32-40



რაოდენობა (ყუთი)	100 ცალი
რაოდენობა (პალეტი)	1600 ცალი
მასალა	პოლიპროპილენი

A710
 გოფრირებული კავშირი 40x40



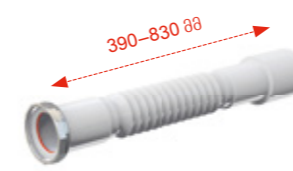
რაოდენობა (ყუთი)	100 ცალი
რაოდენობა (პალეტი)	1600 ცალი
მასალა	პოლიპროპილენი

A720
 გოფრირებული კავშირი 50/40x40/50



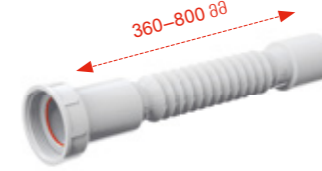
რაოდენობა (ყუთი)	50 ცალი
რაოდენობა (პალეტი)	800 ცალი
მასალა	პოლიპროპილენი

A780
 გოფრირებული კავშირი 6/4"x40/50, მეტალი



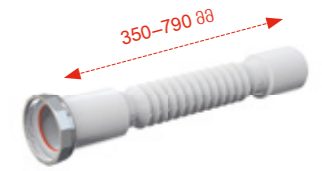
რაოდენობა (ყუთი)	75 ცალი
რაოდენობა (პალეტი)	1200 ცალი
მასალა	პოლიპროპილენი

A791
 გოფრირებული კავშირი 6/4"x40, პლასტმასი



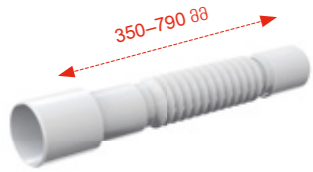
რაოდენობა (ყუთი)	100 ცალი
რაოდენობა (პალეტი)	1600 ცალი
მასალა	პოლიპროპილენი

A792
 გოფრირებული კავშირი 6/4"x40, მეტალი



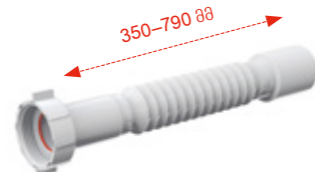
რაოდენობა (ყუთი)	100 ცალი
რაოდენობა (პალეტი)	1600 ცალი
მასალა	პოლიპროპილენი

A795
 სადრენაჟო კანალის 50 ცხაური, კომპოზიტური 40



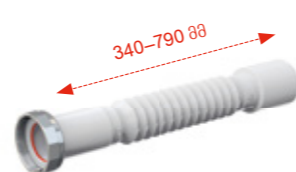
რაოდენობა (ყუთი)	100 ცალი
რაოდენობა (პალეტი)	1600 ცალი
მასალა	პოლიპროპილენი

A730
 გოფრირებული კავშირი 5/4"x40, პლასტმასი



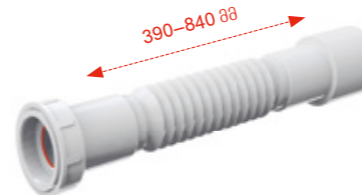
რაოდენობა (ყუთი)	100 ცალი
რაოდენობა (პალეტი)	1600 ცალი
მასალა	პოლიპროპილენი

A740
 გოფრირებული კავშირი 5/4"x40, მეტალი



რაოდენობა (ყუთი)	100 ცალი
რაოდენობა (პალეტი)	1600 ცალი
მასალა	პოლიპროპილენი

A793
 გოფრირებული კავშირი 6/4"x40 გადამყვანი 5/4"x50/40, პლასტმასი



რაოდენობა (ყუთი)	75 ცალი
რაოდენობა (პალეტი)	1200 ცალი
მასალა	პოლიპროპილენი

A7990
 შუასადები, ორი ნაწილით 5/4 (10 დალი)



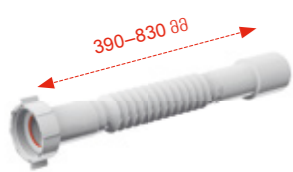
რაოდენობა (ყუთი)	10 ცალი
რაოდენობა (პალეტი)	-
მასალა	ელასტომერი

A7991
 შუასადები, ორი ნაწილით 5/4 (10 დალი)



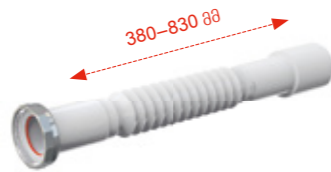
რაოდენობა (ყუთი)	10 ცალი
რაოდენობა (პალეტი)	-
მასალა	ელასტომერი

A750
 გოფრირებული კავშირი 5/4"x32/40, პლასტმასი



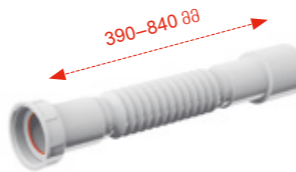
რაოდენობა (ყუთი)	100 ცალი
რაოდენობა (პალეტი)	1600 ცალი
მასალა	პოლიპროპილენი

A760
 გოფრირებული კავშირი 5/4"x32/40, მეტალი



რაოდენობა (ყუთი)	100 ცალი
რაოდენობა (პალეტი)	1600 ცალი
მასალა	პოლიპროპილენი

A770
 გოფრირებული კავშირი 6/4"x40/50, პლასტმასი



რაოდენობა (ყუთი)	75 ცალი
რაოდენობა (პალეტი)	1200 ცალი
მასალა	პოლიპროპილენი

A7992
 შუასადები, შემდგარი ორი ნაწილისგან, 1" (10 ცალი)



რაოდენობა (ყუთი)	10 ცალი
რაოდენობა (პალეტი)	-
მასალა	ელასტომერი

A7993
 გოფრირებული კავშირის კრონშტეინი (10 ცალი)



რაოდენობა (ყუთი)	10 ცალი
რაოდენობა (პალეტი)	- ცალი
მასალა	პოლიპროპილენი





უნიტაზის შემადგენელი ნაწილები

უნიტაზის მოქნილი გოფრები	210
უნიტაზის გადინების შემამცირებლები	210
სავენტილაციო კლამანები	212
აბაზანის ტექნიკური კარები	213



ვიდეო

A97

უნიტაზის გოფრირებული მილი, გამომშვები



რაოდენობა (ყუთი)	20 ცალი
რაოდენობა (პალეტი)	320 ცალი
მასალა	პოლიპროპილენი

A97L

უნიტაზის გოფრირებული მილი, გამომშვები



რაოდენობა (ყუთი)	14 ცალი
რაოდენობა (პალეტი)	—
მასალა	პოლიპროპილენი

A97SN

უნიტაზის გოფრირებული მილი, გამომშვები



რაოდენობა (ყუთი)	20 ცალი
რაოდენობა (პალეტი)	320 ცალი
მასალა	პოლიპროპილენი

A91-150

უნიტაზის მისაერთებელი მილი 150 მმ



რაოდენობა (ყუთი)	30 ცალი
რაოდენობა (პალეტი)	480 ცალი
მასალა	პოლიპროპილენი

A91-250

უნიტაზის მისაერთებელი მილი 250 მმ



რაოდენობა (ყუთი)	20 ცალი
რაოდენობა (პალეტი)	320 ცალი
მასალა	პოლიპროპილენი

A91-400

უნიტაზის მისაერთებელი მილი 400 მმ



რაოდენობა (ყუთი)	14 ცალი
რაოდენობა (პალეტი)	224 ცალი
მასალა	პოლიპროპილენი

A970

უნიტაზის გოფრირებული მილი, გამომშვები



რაოდენობა (ყუთი)	20 ცალი
რაოდენობა (პალეტი)	320 ცალი
მასალა	პოლიპროპილენი

M9006

უნიტაზთან დასაკავშირებელი მოქნილი გოფრირებული მილი DN90/110 (თავსებადი ყველა დაფარულ საინსტრალაციო ჩასარეცხ სისტემასთან)



რაოდენობა (ყუთი)	25 ცალი
რაოდენობა (პალეტი)	400 ცალი
მასალა	პოლიპროპილენი

A90-22

უნიტაზისთვის განკუთვნილი მუხლი 22°



რაოდენობა (ყუთი)	20 ცალი
რაოდენობა (პალეტი)	320 ცალი
მასალა	პოლიპროპილენი

A92

უნიტაზის მისაერთებელი მილი ექსცენტრიული 158 მმ



რაოდენობა (ყუთი)	30 ცალი
რაოდენობა (პალეტი)	480 ცალი
მასალა	პოლიპროპილენი

A98

უნიტაზის მისაერთებელი მილის დამფარავი ჩარჩო, პატარა DN110



რაოდენობა (ყუთი)	75 ცალი
რაოდენობა (პალეტი)	1200 ცალი
მასალა	პოლიპროპილენი

A980

უნიტაზის მისაერთებელი მილის დამფარავი ჩარჩო, დიდი DN110



რაოდენობა (ყუთი)	30 ცალი
რაოდენობა (პალეტი)	480 ცალი
მასალა	პოლიპროპილენი

A90-45

უნიტაზისთვის განკუთვნილი მუხლი 45°



რაოდენობა (ყუთი)	20 ცალი
რაოდენობა (პალეტი)	320 ცალი
მასალა	პოლიპროპილენი

A90-90

უნიტაზისთვის განკუთვნილი მუხლი 90°



რაოდენობა (ყუთი)	12 ცალი
რაოდენობა (პალეტი)	192 ცალი
მასალა	პოლიპროპილენი

A90-90P40

უნიტაზისთვის განკუთვნილი მუხლი დამაკავშირებელი DN40 – მუხლით 90°



რაოდენობა (ყუთი)	12 ცალი
რაოდენობა (პალეტი)	192 ცალი
მასალა	პოლიპროპილენი

A991

უნიტაზის მილი, სწორი



რაოდენობა (ყუთი)	35 ცალი
რაოდენობა (პალეტი)	560 ცალი
მასალა	პოლიპროპილენი

A991-20

უნიტაზის მილი, ექსცენტრიული 20 მმ



რაოდენობა (ყუთი)	35 ცალი
რაოდენობა (პალეტი)	560 ცალი
მასალა	პოლიპროპილენი

A991-40

უნიტაზის მილი, ექსცენტრიული 40 მმ



რაოდენობა (ყუთი)	35 ცალი
რაოდენობა (პალეტი)	560 ცალი
მასალა	პოლიპროპილენი

A99
უნიტაზისთვის განკუთვნილი სწორი მანუეტი



რაოდენობა (ყუთი)	50 ცალი
რაოდენობა (პალეტი)	800 ცალი
მასალა	პოლიენილქლორიდი

A990
უნიტაზისთვის განკუთვნილი ექსცენტრიული მანუეტი



რაოდენობა (ყუთი)	50 ცალი
რაოდენობა (პალეტი)	800 ცალი
მასალა	პოლიენილქლორიდი

APH40
სავენტილაციო კლაპანი DN40



რაოდენობა (ყუთი)	75 ცალი
რაოდენობა (პალეტი)	2100 ცალი
მასალა	პოლიპროპილენი

APH50
სავენტილაციო კლაპანი DN50



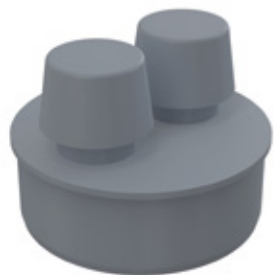
რაოდენობა (ყუთი)	50 ცალი
რაოდენობა (პალეტი)	1200 ცალი
მასალა	პოლიპროპილენი

APH75
სავენტილაციო კლაპანი DN75



რაოდენობა (ყუთი)	50 ცალი
რაოდენობა (პალეტი)	800 ცალი
მასალა	პოლიპროპილენი

APH110
სავენტილაციო კლაპანი DN110



რაოდენობა (ყუთი)	50 ცალი
რაოდენობა (პალეტი)	800 ცალი
მასალა	პოლიპროპილენი

AVD001
აბაზანის ტექნიკური კარი 150×150, თეთრი



რაოდენობა (ყუთი)	60 ცალი
რაოდენობა (პალეტი)	1680 ცალი
მასალა	პოლიპროპილენი

AVD002
აბაზანის ტექნიკური კარი 150×300, თეთრი



რაოდენობა (ყუთი)	30 ცალი
რაოდენობა (პალეტი)	360 ცალი
მასალა	პოლიპროპილენი

AVD003
აბაზანის ტექნიკური კარი 300×300, თეთრი



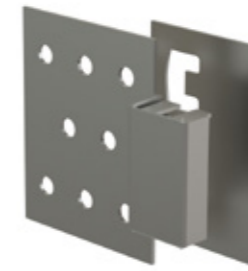
რაოდენობა (ყუთი)	16 ცალი
რაოდენობა (პალეტი)	96 ცალი
მასალა	პოლიპროპილენი

AVD004
სააბაზანოს ტექნიკური კარისთვის განკუთვნილი მაგნიტი, ვერტიკალურად მოძრავი



რაოდენობა (ყუთი)	100 ცალი
რაოდენობა (პალეტი)	—
მასალა	მეტალი

AVD005
სააბაზანოს ტექნიკური კარისთვის განკუთვნილი მაგნიტი BASIC, ვერტიკალურად მოძრავი



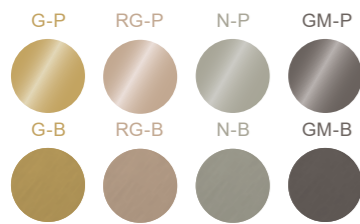
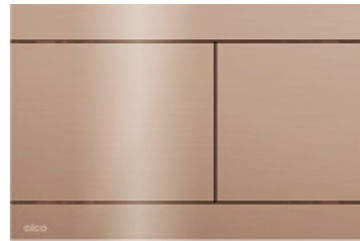
რაოდენობა (ყუთი)	100 ცალი
რაოდენობა (პალეტი)	—
მასალა	მეტალი

პროდუქტების ხაზი

ინდივიდუალური პროგრამა

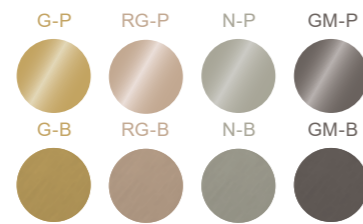
FUN-RG-P

დაფარული ჩასარეცხი სისტემის მართვის ლილაკი, RED GOLD-პრიალა



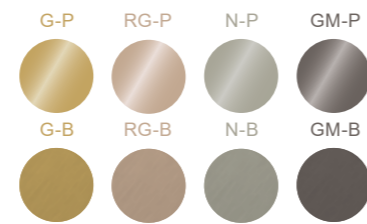
A400-RG-P

ნიჟარის სიფონის მრგვალი DN32 DESIGN, RED GOLD-პრიალა



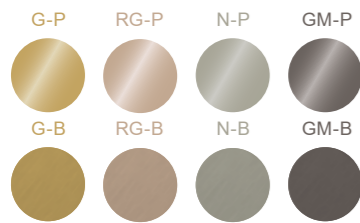
A392-RG-P

ნიჟარის სიფონის სამაგრი CLICK/CLACK 5/4", სრული მეტალი ნყლის გადინებით და დიდი დამხშობით, RED GOLD-პრიალა



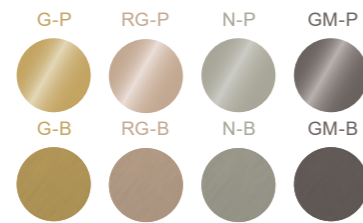
A55K-RG-P

აბაზანის სიფონი ავტომატი, RED GOLD-პრიალა



ARV001-RG-P

კუთხის ვენტილი ფილტრით, 1/2"x3/8", RED GOLD-პრიალა



ფერების ვარიანტების კოდები

G-P	Gold-პრიალა
G-B	Gold-დამუშავებული გლუვი
RG-P	Red gold-პრიალა
RG-B	Red gold-დამუშავებული გლუვი
N-P	Nickel-პრიალა
N-B	Nickel-დამუშავებული გლუვი
GM-P	Gun metal-პრიალა
GM-B	Gun metal-დამუშავებული გლუვი



INDIVIDUAL.

თქვენს ყველა დეტალში

შესანიშნავად ჰარმონიზება

იქნებ თქვენი ინდივიდუალური გემოვნება დახვეწილი ვარდისფერი ჩრდილით დაეკმაყოფილოთ. ან იქნებ უპირატესობას ანიჭებთ კაშკაშა ოქროსფერს? იქნებ თანამედროვე მეტალის ფერი საუკეთესოდ შეესაბამება თქვენს პიროვნებას. თქვენი არჩევანის მიუხედავად, არსებობს რამდენიმე რამ, რისი იმედიც შეგიძლიათ გქონდეთ. განსაკუთრებული ფერის თანმიმდევრულობა და ნაკანრებისადმი მდგრადობა. ანალოგიურად, თქვენი აბაზანა შეიძლება სრულყოფილებამდე მივიყვანოთ ბოლო დეტალამდე.

პროგრამა შავი-მატი

APZ1BLACK

ტრაპი პერფორირებული გრილებისთვის განკუთვნილი უჟანგავი ფოლადის ბარიერებით, შავი-მატი



APZ101BLACK Low

ტრაპი პერფორირებული გრილებისთვის განკუთვნილი უჟანგავი ფოლადის ბარიერებით, შავი-მატი



PURE BLACK

ტრაპის ბაღე, უჟანგავი ფოლადი, შავი-მატი



APZ10BLACK Simple

საშხაპე ტრაპი ბარიერებით, პერფორირებული ბადეებისთვის



APZ19BLACK Simple

საშხაპე ტრაპი კანტი ფილის ჩასამაგრებელი ორმხრივი ცხაურისთვის, შავი-გლუვი (550, 650, 750, 850, 950 მმ)



M1878

new

დაფარული ჩასაშენებელი სისტემის მართვის ლილაკი, შავი-მატი



M1878-7

new

დაფარული ჩასაშენებელი სისტემის მართვის ლილაკი, შავი-მატი/ოქროსფერი-მატი



M1978

new

დაფარული ჩასაშენებელი სისტემის მართვის ლილაკი, შავი-მატი



M1978-7

new

დაფარული ჩასაშენებელი სისტემის მართვის ლილაკი, შავი-მატი/ოქროსფერი-მატი



M578

დაფარული ჩასაშენებელი სისტემის მართვის ლილაკი, შავი-მატი



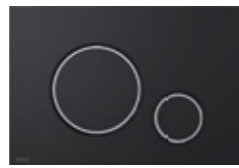
M678

დაფარული ჩასაშენებელი სისტემის მართვის ლილაკი, შავი-მატი



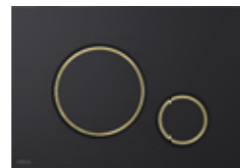
M778

დაფარული ჩასაშენებელი სისტემის მართვის ლილაკი, შავი-მარი/ქრომი-პრიალა



M778-5

დაფარული ჩასაშენებელი სისტემის მართვის ლილაკი, შავი-მარი/ოქროსფერი-პრიალა



MOON-BLACK

დაფარული ჩასაშენებელი სისტემის მართვის ლილაკი, უჟანგავი ფოლადი, შავი-მატი



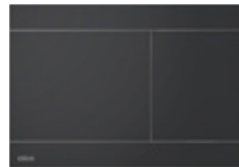
TURN-BLACK

დაფარული ჩასაშენებელი სისტემის მართვის ლილაკი, უჟანგავი ფოლადი, შავი-მატი



FUN-BLACK

დაფარული ჩასაშენებელი სისტემის მართვის ლილაკი, უჟანგავი ფოლადი, შავი-მატი



M278

დაფარული ჩასაშენებელი სისტემის მართვის ლილაკი, შავი-მატი



A400BLACK

ნიჟარის სიფონი DN32 DESIGN მრგვალი, შავი-მატი



A55BLACK

აბაზანის სიფონი ავტომატი კომპლექტი, შავი-მატი



A4320BLACK

ნიჟარის სიფონი DN32, U-ფორმის, ხრახნი 5/4", შავი-მატი



A507BLACK

აბაზანის სიფონი CLICK/CLACK, შავი-მატი



A4000BLACK

დამაგრებელი DN32, შავი-მატი



A564BLACK

აბაზანის სიფონი ავტომატი, წყლის გადინებით, შავი-მატი



A392BLACK

ნიჟარის სიფონის სამაგრი CLICK/CLACK 5/4", სრული მეტალის ზედაპირითა და დიდი წყლის დამშობით შავი-მატი



A396BLACK

ნიჟარის სიფონის 5/4", სრული მეტალი, დიდი დამშობით, ჩამკეტის გარეშე, ნიჟარისთვის გადინების გარეშე



A465BLACK-50

აბაზანის ქვესადგამისთვის განკუთვნილი სიფონი CLICK/CLACK, შავი-მატი



A49BLACK

აბაზანის ქვესადგამისთვის განკუთვნილი სიფონი, შავი-მატი



APV31BLACK

ტრაპი 105*105/50 მმ გვერდითი გადინება, უჟანგავი ფოლადის ბაღე, კომბინირებული წყლის ჩამკეტი SMART



APV32BLACK

ტრაპი 105*105/50 მმ სწორი გადინება, უჟანგავი ფოლადის ბაღე, კომბინირებული წყლის ჩამკეტი SMART



MPV004-BLACK

ბაღე 102*102 მმ, უჟანგავი ფოლადი, შავი-მატი



ARV001-BLACK

კუთხის ვინტილი ფილტრით 1/2"×3/8", შავი-მატი



ARV003-BLACK

კუთხის ვინტილი ფილტრით 1/2"×1/2", შავი-მატი



პროგრამა თეთრი-პრიალა

M570

დაფარული ჩასარეცხი სისტემის მართვის ლილაკი, თეთრი-პრიალა



M670

დაფარული ჩასარეცხი სისტემის მართვის ლილაკი, თეთრი-პრიალა



M770

დაფარული ჩასარეცხი სისტემის მართვის ლილაკი, თეთრი-პრიალა/ქრომი-პრიალა



M775

დაფარული ჩასარეცხი სისტემის მართვის ლილაკი, თეთრი-პრიალა/ოქროსფერი-პრიალა



MOON-WHITE

დაფარული ჩასარეცხი სისტემის მართვის ლილაკი, უჟანგავი ფოლადი, თეთრი პრიალა



TURN-WHITE

დაფარული ჩასარეცხი სისტემის მართვის ლილაკი, უჟანგავი ფოლადი, თეთრი პრიალა



STRIPE-WHITE

დაფარული ჩასარეცხი სისტემის მართვის ლილაკი, უჟანგავი ფოლადი-თეთრი პრიალა



FUN-WHITE

დაფარული ჩასარეცხი სისტემის მართვის ლილაკი, უჟანგავი ფოლადი, თეთრი პრიალა



M70

დაფარული ჩასარეცხი სისტემის მართვის ლილაკი, თეთრი-პრიალა



M270

დაფარული ჩასარეცხი სისტემის მართვის ლილაკი, თეთრი-პრიალა



M370

დაფარული ჩასარეცხი სისტემის მართვის ლილაკი, თეთრი-პრიალა



M1710

დაფარული ჩასარეცხი სისტემის მართვის ლილაკი, თეთრი-პრიალა



GL1200

GLASS - უჟანგავი ფოლადის ბადე, მინა-თეთრი



A400B

ნიჟარის სიფონი DN32 DESIGN სრული მეტალი, მრგვალი, თეთრი



A4000B

დამაგრებელი DN32, თეთრი



ARV001B

კუთხის ვენტილი ფილტრით 1/2"x3/8", მრგვალი, თეთრი



ARV003B

კუთხის ვენტილი ფილტრით 1/2"x1/2", მრგვალი, თეთრი



A51B

აბაზანის ავტომატიზებული სიფონი, კომპლექტი, ქრომი/თეთრი



A51BM

აბაზანის ავტომატიზებული სიფონი, კომპლექტი, თეთრი



A392B

ნიჟარი სიფონის სამაგრი CLICK/CLACK 5/4", სრული მეტალი წყლის გადინებით და დიდი თეთრი ფერის დამხშობით



A395B

ნიჟარის სიფონის ჩამკეტი CLICK/CLACK 5/4" სრული მეტალის ზედაპირით, დიდი დამხშობით, გადინების გარეშე, თეთრი



A396B

ნიჟარის სიფონის 5/4", სრული მეტალი, დიდი დამხშობით, ჩამკეტის გარეშე, ნიჟარისთვის გადინების გარეშე



A47B-50

საშხაპის ქვესადგამის სიფონი, თეთრი



A47B-60

საშხაპის ქვესადგამის სიფონი, თეთრი



A49B

საშხაპის ქვესადგამის სიფონი, ნიჟარისთვის გადინების გარეშე



A49K-B

საშხაპის ქვესადგამის სიფონი, ნიჟარისთვის გადინების გარეშე

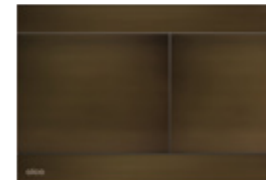


new

პროგრამა ბრინჯაო-ანტიკი

FUN-ANTIC

დაფარული ჩასარეცხი სისტემის მართვის ლილაკი, ბრინჯაო-ანტიკი



DESIGN-ANTIC

ტრაპის ბადე, ბრინჯაო-ანტიკი



MPV001-ANTIC

დიზაინ ბადე 102x102 მმ, ბრინჯაო-ანტიკი



A400ANTIC

ნიჟარის სიფონი მრგვალი DN32 DESIGN, ბრინჯაო-ანტიკი



ARV001-ANTIC

კუთხის ვენტილი ფილტრით, 1/2"x3/8", მრგვალი, ბრინჯაო-ანტიკი



ARV003-ANTIC

კუთხის ვენტილი ფილტრით 1/2"x1/2", მრგვალი, ბრინჯაო-ანტიკი



A392ANTIC

ნიჟარი სიფონის სამაგრი CLICK/CLACK 5/4", სრული მეტალი წყლის გადინებით და დიდი დამხშობით, ბრინჯაო-ანტიკი



A49ANTIC

სააბაზანოს ქვესადგამის სიფონი, ბრინჯაო-ანტიკი



A55ANTIC

აბაზანის სიფონი ავტომატი, ბრინჯაო-ანტიკი



პროგრამა BRASS

MOON-BRASS

დაფარული ჩასარეცხი სისტემის მართვის ლილაკი, თითბერი



TURN-BRASS

დაფარული ჩასარეცხი სისტემის მართვის ლილაკი, თითბერი



FUN-BRASS

დაფარული ჩასარეცხი სისტემის მართვის ლილაკი, თითბერი



APZ10BLACK-BRASS

Simple

საშხაპე ტრაპი ბარიერებით, პერფორირებული ზადეებისთვის, თითბერი



ახალი პროდუქტები 2024

RAY

დაფარული ჩასარეცხი სისტემის მართვის ლილაკი, alunox-მატი



RAY-GL1200

დაფარული ჩასარეცხი სისტემის მართვის ლილაკი, მინა-თეთრი



RAY-GL1204

დაფარული ჩასარეცხი სისტემის მართვის ლილაკი, მინა-შავი



M1876

დაფარული ჩასარეცხი სისტემის მართვის ლილაკი, თეთრი-მატი



M1876-1

დაფარული ჩასარეცხი სისტემის მართვის ლილაკი, თეთრი-მატი/ქრომი-პრიალა



M1878

დაფარული ჩასაშენებელი სისტემის მართვის ლილაკი, შავი-მატი



M1878-7

დაფარული ჩასაშენებელი სისტემის მართვის ლილაკი, შავი-მატი/ოქროსფერი-მატი



M1976

დაფარული ჩასარეცხი სისტემის მართვის ლილაკი, თეთრი-მატი



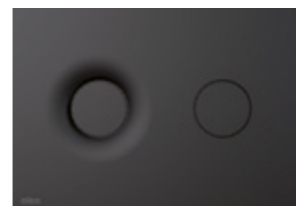
M1976-2

დაფარული ჩასარეცხი სისტემის მართვის ლილაკი, თეთრი-მატი/ქრომი-მატი



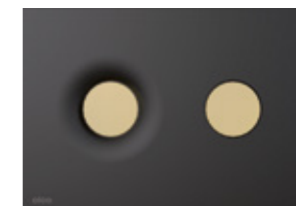
M1978

დაფარული ჩასაშენებელი სისტემის მართვის ლილაკი, შავი-მატი



M1978-7

დაფარული ჩასაშენებელი სისტემის მართვის ლილაკი, შავი-მატი/ოქროსფერი-მატი



S1606-ND

გოფირებული შუასადები 63/40



APZ19 Simple

საშხაპე ტრაპი კანტით ფილის ჩასამაგრებელი ორმხრივი ცხურისთვის (550, 650, 750, 850, 950 მმ)



APZ19BLACK Simple

საშხაპე ტრაპი კანტით ფილის ჩასამაგრებელი ორმხრივი ცხურისთვის, შავი-გლუვი (550, 650, 750, 850, 950 მმ)



APZ20 Simple

საშხაპე ტრაპი უჟანგავი ფოლადის კანტით ფილის ჩასამაგრებელი ორმხრივი ცხურისთვის (550, 650, 750, 850, 950 მმ)



APVN0100

საქმენები განკუთვნილი ტრაპისთვის + ფილის ჩასამაგრებელი ცხური 130x130 მმ, უჟანგავი ფოლადი



APV140

ტრაპი 130x130 მმ გვერდითი გადინებით, ფილის ჩასამაგრებელი ორმხრივი უჟანგავი ფოლადის ცხურით, წყლის ჩამკეტი - სველი



APV240

წერტილოვანი ტრაპი 130x130 მმ სწორი გადინებით, ფილის ჩასამაგრებელი უჟანგავი ფოლადის ცხურით, წყლის ჩამკეტი - სველი



A49K-B

საშხაპის ქვესადგამის სიფონი, ნიჟარისთვის გადინების გარეშე



PM01006UNI-BLACK

პლასტმასის სტენდი განკუთვნილი აბაზანის სიფონისთვის - A564BLACK



PM01006GE

პლასტმასის დიდი სტენდი აბაზანის სიფონით



PM01007UNI-BLACK

პლასტმასის სტენდი განკუთვნილი მეტალის პროგრამებისთვის



PM01003GE

პლასტმასის სტენდი აბაზანის ქვესადგამის დაბალი სიფონით



PM01005UNI

პლასტმასის სტენდი განკუთვნილი წყლის ჩასარეცხი და გადინების მექანიზმებისთვის



PM02004GE

პლასტმასის ტრაპებისთვის განკუთვნილი სტენდი



PM03004UNI

უნიტაზის დასაჯდომების სტენდი



PM03008UNI

სადრენაჟო არხების სტენდი



PM04021UNI

პრეზენტაციის დაფები ლილაკებით



PM02027GE

სტენდი APZ115 Marble Low



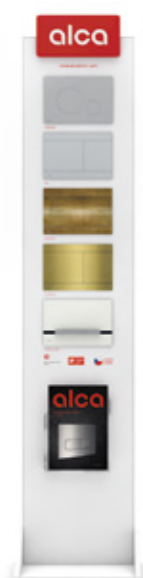
PM02022UNI-BOX

სტენდი დაფარული ჩასარეცხი სისტემით და მართვის ლილაკით



PM02024UNI

სტენდი ლილაკისთვის FLAT, თეთრი



PM02023GE

APZ13-ის სტენდი Fit and Go



PM02021UNI

უჟანგავი ფოლადის ტრაპებისთვის განკუთვნილი სტენდი



სხვადასხვა სიგრძის სიფონების მნიშვნელობის განმარტებითი ცხრილი

L=570 • Hmax=370	L=800 • Hmax=600	L=1000 • Hmax=800	L=1200 • Hmax=1000
A501	-	-	-
A502	-	-	-
A51B	A51B-80	A51B-100	A51B-120
A51BM	A51BM-80	A51BM-100	A51BM-120
A51CR	A51CR-80	A51CR-100	A51CR-120
A51CRM	A51CRM-80	A51CRM-100	A51CRM-120
A55K	A55K-80	A55K-100	A55K-120
A55ANTIC	A55ANTIC-80	A55ANTIC-100	A55ANTIC-120
A55BLACK	A55BLACK-80	A55BLACK-100	A55BLACK-120
A55K-G-P	A55K-G-P-80	A55K-G-P-100	A55K-G-P-120
A55K-G-B	A55K-G-B-80	A55K-G-B-100	A55K-G-B-120
A55K-RG-P	A55K-RG-P-80	A55K-RG-P-100	A55K-RG-P-120
A55K-RG-B	A55K-RG-B-80	A55K-RG-B-100	A55K-RG-B-120
A55K-N-P	A55K-N-P-80	A55K-N-P-100	A55K-N-P-120
A55K-N-B	A55K-N-B-80	A55K-N-B-100	A55K-N-B-120
A55K-GM-P	A55K-GM-P-80	A55K-GM-P-100	A55K-GM-P-120
A55K-GM-B	A55K-GM-B-80	A55K-GM-B-100	A55K-GM-B-120
A55KM	A55KM-80	A55KM-100	A55KM-120
A504CKM	A504CKM-80	A504CKM-100	A504CKM-120
A507CKM	A507CKM-80	A507CKM-100	A507CKM-120
A516CKM	A516CKM-80	A516CKM-100	A516CKM-120
A507BLACK	A507BLACK-80	A507BLACK-100	A507BLACK-120
A505CRM	A505CRM-80	A505CRM-100	A505CRM-120
A505CKM	A505CKM-80	A505CKM-100	A505CKM-120

ზემოსხეხებული აბაზანის სიფონების სიგრძის ვარიანტები მითითებულია გვერდებზე 168–171

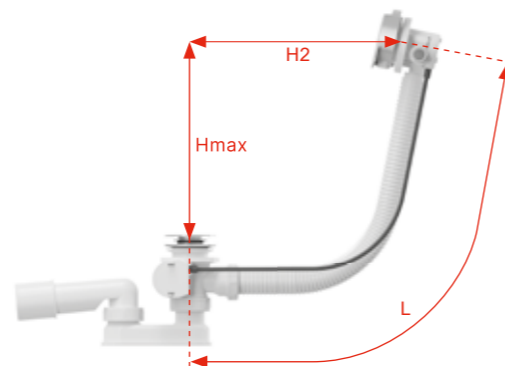
სიფონების წყლის გადამყვანის სხვადასხვა სიგრძეების მნიშვნელობის განმარტებითი ცხრილი

L=570 • Hmax=370	L=800 • Hmax=600	L=1000 • Hmax=800	L=1200 • Hmax=1000
A508CKM	A508CKM-80	A508CKM-100	A508CKM-120
A509CKM	A509CKM-80	A509CKM-100	A509CKM-120
A564BLACK	A564BLACK-80	A564BLACK-100	A564BLACK-120
A564CRM1	A564CRM1-80	A564CRM1-100	A564CRM1-120
A564CRM2	A564CRM2-80	A564CRM2-100	A564CRM2-120
A564CRM3	A564CRM3-80	A564CRM3-100	A564CRM3-120
A564KM1	A564KM1-80	A564KM1-100	A564KM1-120
A564KM3	A564KM3-80	A564KM3-100	A564KM3-120
A565CRM1	A565CRM1-80	A565CRM1-100	A565CRM1-120
A565CRM2	A565CRM2-80	A565CRM2-100	A565CRM2-120
A565CRM3	A565CRM3-80	A565CRM3-100	A565CRM3-120
A565KM1	A565KM1-80	A565KM1-100	A565KM1-120
A565KM3	A565KM3-80	A565KM3-100	A565KM3-120
A566-112122-57	A566-112122-80	A566-112122-100	A566-112122-120
A566-273133-57	A566-273133-80	A566-273133-100	A566-273133-120

ზემოსხეხებული აბაზანის სიფონების წყლის გადამყვანის სიგრძის ვარიანტები მითითებულია გვერდებზე 172–174

სიფონების სიგრძის განსაზღვრა Alca

ძალიან მარტივია აბაზანის სიფონის საჭირო სიგრძის განსაზღვრა. აბაზანის ქვედა ნაწილში განთავსებული კანალიზაციის ხერხედი და კედელში არსებული გადინება აუცილებლად უნდა იყოს დაკავშირებული (Hmax და H2). პერპენდიკულური ხაზების ჯამი არის სიფონის სიგრძე (L).



$Hmax + H2 = L$

აბაზანის მაქსიმალური სისქე კანალიზაციის გადინებასთან, ამ ტიპის აბაზანის სიფონისთვის

აბაზანის სიფონები	აბაზანის კედლის სისქე კანალიზაციის დაგინებასთან (მმ)	აბაზანის კედლის სისქე წყლის გადინების სისტემასთან (მმ)	აბაზანის სიფონები	აბაზანის კედლის სისქე კანალიზაციის დაგინებასთან (მმ)	აბაზანის კედლის სისქე წყლის გადინების სისტემასთან (მმ)
A501	13	10	A564CRM2	2–10	10
A502	13	10	A564CRM3	2–10	10
A51B	2–10	10	A564KM1	2–10	10
A51BM	2–10	10	A564BLACK	2–10	10
A51CR	2–10	10	A564KM3	2–10	10
A51CRM	2–10	10	A565CRM1	10–18	12–26
A55K	2–10	10	A565CRM2	10–18	12–26
A55ANTIC	2–10	10	A565CRM3	10–18	12–26
A55BLACK	2–10	10	A565KM1	10–18	12–26
A55KM	2–10	10	A565KM3	10–18	12–26
A504CKM	12	4–16	A566-112122-57	2–10	10
A507CKM	12	4–16	A566-112122-80	2–10	10
A516CKM	8	4–16	A566-112122-100	2–10	10
A507BLACK	12	4–16	A566-273133-57	2–10	10
A505CRM	12	4–16	A566-112122-120	2–10	10
A505CKM	12	4–16	A566-273133-80	2–10	10
A508CKM	2–10	4–16	A566-273133-100	2–10	10
A509CKM	10–18	4–16	A566-273133-120	2–10	10
A564CRM1	2–10	10			

ტრაპებისა და ბადეების სხვადასხვა სიგრძის მნიშვნელობის განმარტებითი ცხრილი

საშხაპე კაბინის სივანე (მმ)									
-	600	700	800	900	1000	1100	1200	1300	1500

ტრაპები: APZ1, APZ1BLACK, APZ101, APZ101BLACK, APZ1001, APZ1101, APZ4, APZ104, APZ1004, APZ1104, APZ2001, APZ12, APZ2012

APZ1-300	APZ1-550	APZ1-650	APZ1-750	APZ1-850	APZ1-950	APZ1-1050	APZ1-1150	APZ1-1450
APZ1BLACK-300	APZ1BLACK-550	APZ1BLACK-650	APZ1BLACK-750	APZ1BLACK-850	APZ1BLACK-950	APZ1BLACK-1050	APZ1BLACK-1150	APZ1BLACK-1450
APZ101-300	APZ101-550	APZ101-650	APZ101-750	APZ101-850	APZ101-950	APZ101-1050	APZ101-1150	APZ101-1450
APZ101BLACK-300	APZ101BLACK-550	APZ101BLACK-650	APZ101BLACK-750	APZ101BLACK-850	APZ101BLACK-950	APZ101BLACK-1050	APZ101BLACK-1150	APZ101BLACK-1450
-	APZ4-550	APZ4-650	APZ4-750	APZ4-850	APZ4-950	APZ4-1050	APZ4-1150	-
-	APZ104-550	APZ104-650	APZ104-750	APZ104-850	APZ104-950	APZ104-1050	APZ104-1150	-
APZ1001-300	APZ1001-550	APZ1001-650	APZ1001-750	APZ1001-850	APZ1001-950	APZ1001-1050	APZ1001-1150	-
APZ1101-300	APZ1101-550	APZ1101-650	APZ1101-750	APZ1101-850	APZ1101-950	APZ1101-1050	APZ1101-1150	-
-	APZ1004-550	APZ1004-650	APZ1004-750	APZ1004-850	APZ1004-950	APZ1004-1050	APZ1004-1150	-
-	APZ1104-550	APZ1104-650	APZ1104-750	APZ1104-850	APZ1104-950	APZ1104-1050	APZ1104-1150	-
APZ2001-300	APZ2001-550	APZ2001-650	APZ2001-750	APZ2001-850	APZ2001-950	APZ2001-1050	APZ2001-1150	-
-	-	APZ12-650	APZ12-750	APZ12-850	APZ12-950	APZ12-1050	-	-
-	APZ2012-550	APZ2012-650	APZ2012-750	APZ2012-850	-	-	-	-

ბადეები განკუთვნილი: APZ1, APZ1BLACK, APZ101, APZ101BLACK, APZ1001, APZ1101, APZ4, APZ104, APZ1004, APZ1104, APZ2001, APZ12, APZ2012

LINE-300L	LINE-550L	LINE-650L	LINE-750L	LINE-850L	LINE-950L	LINE-1050L	LINE-1150L	LINE-1450L
LINE-300M	LINE-550M	LINE-650M	LINE-750M	LINE-850M	LINE-950M	LINE-1050M	LINE-1150M	LINE-1450M
PURE-300L	PURE-550L	PURE-650L	PURE-750L	PURE-850L	PURE-950L	PURE-1050L	PURE-1150L	PURE-1450L
PURE-300M	PURE-550M	PURE-650M	PURE-750M	PURE-850M	PURE-950M	PURE-1050M	PURE-1150M	PURE-1450M
PURE-300BLACK	PURE-550BLACK	PURE-650BLACK	PURE-750BLACK	PURE-850BLACK	PURE-950BLACK	PURE-1050BLACK	PURE-1150BLACK	PURE-1450BLACK
CUBE-300L	CUBE-550L	CUBE-650L	CUBE-750L	CUBE-850L	CUBE-950L	CUBE-1050L	CUBE-1150L	-
CUBE-300M	CUBE-550M	CUBE-650M	CUBE-750M	CUBE-850M	CUBE-950M	CUBE-1050M	CUBE-1150M	-
HOPE-300L	HOPE-550L	HOPE-650L	HOPE-750L	HOPE-850L	HOPE-950L	HOPE-1050L	HOPE-1150L	-
HOPE-300M	HOPE-550M	HOPE-650M	HOPE-750M	HOPE-850M	HOPE-950M	HOPE-1050M	HOPE-1150M	-
BUBLE-300L	BUBLE-550L	BUBLE-650L	BUBLE-750L	BUBLE-850L	BUBLE-950L	BUBLE-1050L	BUBLE-1150L	BUBLE-1450L
BUBLE-300M	BUBLE-550M	BUBLE-650M	BUBLE-750M	BUBLE-850M	BUBLE-950M	BUBLE-1050M	BUBLE-1150M	BUBLE-1450M
DREAM-300L	DREAM-550L	DREAM-650L	DREAM-750L	DREAM-850L	DREAM-950L	DREAM-1050L	DREAM-1150L	-
DREAM-300M	DREAM-550M	DREAM-650M	DREAM-750M	DREAM-850M	DREAM-950M	DREAM-1050M	DREAM-1150M	-

ბადეები განკუთვნილი: APZ12, APZ2012

-	-	-	TILE-750	TILE-850	TILE-950	TILE-1050	-	-
-	-	-	SOLID-750M	SOLID-850M	SOLID-950M	SOLID-1050M	-	-
APZ1SMART-LINE (ცხაური არის კომპლექტის ნაწილი)								
-	APZ1SMART-LINE-550	APZ1SMART-LINE-650	APZ1SMART-LINE-750	-	-	-	-	-

ტრაპები: APZ6, APZ106, APZ1006, APZ1106, APZ16, APZ116, APZ1016, APZ1116

APZ6-300	APZ6-550	APZ6-650	APZ6-750	APZ6-850	APZ6-950	APZ6-1050	APZ6-1150	-
APZ106-300	APZ106-550	APZ106-650	APZ106-750	APZ106-850	APZ106-950	APZ106-1050	APZ106-1150	-
APZ1006-300	APZ1006-550	APZ1006-650	APZ1006-750	APZ1006-850	APZ1006-950	APZ1006-1050	APZ1006-1150	-
APZ1106-300	APZ1106-550	APZ1106-650	APZ1106-750	APZ1106-850	APZ1106-950	APZ1106-1050	APZ1106-1150	-
APZ16-300	APZ16-550	APZ16-650	APZ16-750	APZ16-850	APZ16-950	APZ16-1050	APZ16-1150	-
APZ116-300	APZ116-550	APZ116-650	APZ116-750	APZ116-850	APZ116-950	APZ116-1050	APZ116-1150	-
APZ1016-300	APZ1016-550	APZ1016-650	APZ1016-750	APZ1016-850	APZ1016-950	APZ1016-1050	APZ1016-1150	-
APZ1116-300	APZ1116-550	APZ1116-650	APZ1116-750	APZ1116-850	APZ1116-950	APZ1116-1050	APZ1116-1150	-

ბაღები განკუთვნილი: APZ6, APZ106, APZ1006, APZ1106, APZ16, APZ116, APZ1016, APZ1116

DESIGN-300LN	DESIGN-550LN	DESIGN-650LN	DESIGN-750LN	DESIGN-850LN	DESIGN-950LN	DESIGN-1050LN	DESIGN-1150LN	-
DESIGN-300MN	DESIGN-550MN	DESIGN-650MN	DESIGN-750MN	DESIGN-850MN	DESIGN-950MN	DESIGN-1050MN	DESIGN-1150MN	-
DESIGN-300ANTIC	DESIGN-550ANTIC	DESIGN-650ANTIC	DESIGN-750ANTIC	DESIGN-850ANTIC	DESIGN-950ANTIC	DESIGN-1050ANTIC	DESIGN-1150ANTIC	-
POSH-300MN	POSH-550MN	POSH-650MN	POSH-750MN	POSH-850MN	POSH-950MN	POSH-1050MN	POSH-1150MN	-
GL1200-300	GL1200-550	GL1200-650	GL1200-750	GL1200-850	GL1200-950	GL1200-1050	GL1200-1150	-
GL1202-300	GL1202-550	GL1202-650	GL1202-750	GL1202-850	GL1202-950	GL1202-1050	GL1202-1150	-
GL1204-300	GL1204-550	GL1204-650	GL1204-750	GL1204-850	GL1204-950	GL1204-1050	GL1204-1150	-
FLOOR-300	FLOOR-550	FLOOR-650	FLOOR-750	FLOOR-850	FLOOR-950	FLOOR-1050	FLOOR-1150	-
GAP-300M	GAP-550M	GAP-650M	GAP-750M	GAP-850M	GAP-950M	GAP-1050M	GAP-1150M	-

ტრაპები: APZ15, APZ115 (ცხაური არის კომპლექტის ნაწილი)

APZ15-300	APZ15-550	APZ15-650	APZ15-750	APZ15-850	APZ15-950	APZ15-1050	APZ15-1150	-
APZ115-300	APZ115-550	APZ115-650	APZ115-750	APZ115-850	APZ115-950	APZ115-1050	APZ115-1150	-

ტრაპები: APZ13-DOUBLE9 Fit and Go, APZ23-DOUBLE9 Fit and Go Wall (ცხაური არის კომპლექტის ნაწილი)

-	APZ13-DOUBLE9-550	APZ13-DOUBLE9-650	APZ13-DOUBLE9-750	APZ13-DOUBLE9-850	APZ13-DOUBLE9-950	-	-	-
-	-	-	APZ23-DOUBLE9-750	APZ23-DOUBLE9-850	APZ23-DOUBLE9-950	-	-	-

ტრაპები: APZ13 Modular, APZ23 Modular Wall

-	-	-	APZ13-750	APZ13-850	APZ13-950	-	-	-
-	-	-	APZ23-750	APZ23-850	APZ23-950	-	-	-

ბაღები განკუთვნილი: APZ13 Modular, APZ23 Modular Wall

-	-	-	DOUBLE-750M	DOUBLE-850M	DOUBLE-950M	-	-	-
-	-	-	CODE-750L	CODE-850L	CODE-950L	-	-	-
-	-	-	CODE-750M	CODE-850M	CODE-950M	-	-	-
-	-	-	ZIP-750L	ZIP-850L	ZIP-950L	-	-	-
-	-	-	ZIP-750M	ZIP-850M	ZIP-950M	-	-	-
-	-	-	SPACE-750M	SPACE-850M	SPACE-950M	-	-	-
-	-	-	STREAM-750M	STREAM-850M	STREAM-950M	-	-	-

სადრენაჟო სისტემა: APZ5 (სანიტარის პანელი არის კომპლექტის ნაწილი)

-	-	APZ5-EDEN-650	APZ5-EDEN-750	APZ5-EDEN-850	APZ5-EDEN-950	APZ5-EDEN-1050	-	-
-	-	APZ5-SHADE-650	APZ5-SHADE-750	APZ5-SHADE-850	APZ5-SHADE-950	APZ5-SHADE-1050	-	-
-	-	APZ5-TWIN-650	APZ5-TWIN-750	APZ5-TWIN-850	APZ5-TWIN-950	APZ5-TWIN-1050	-	-

ტრაპები: APZ11, APZ111 (ცხაური არის კომპლექტის ნაწილი)

APZ11-300M	APZ11-550M	APZ11-650M	APZ11-750M	APZ11-850M	APZ11-950M	APZ11-1050M	APZ11-1150M	-
APZ111-300M	APZ111-550M	APZ111-650M	APZ111-750M	APZ111-850M	APZ111-950M	APZ111-1050M	APZ111-1150M	-

პლასტმასის ტრაპები: APZ9, APZ10, APZ10BLACK, APZ10BLACK-BRASS, APZ19, APZ19BLACK, APZ20, APZ30 Wall (ცხაური არის კომპლექტის ნაწილი)

-	APZ9-550M	APZ9-650M	APZ9-750M	APZ9-850M	APZ9-950M	-	-	-
-	APZ10-550M	APZ10-650M	APZ10-750M	APZ10-850M	APZ10-950M	-	-	-
-	APZ10BLACK-550M	APZ10BLACK-650M	APZ10BLACK-750M	APZ10BLACK-850M	APZ10BLACK-950M	-	-	-
-	APZ10BLACK-550BRASS	APZ10BLACK-650BRASS	APZ10BLACK-750BRASS	APZ10BLACK-850BRASS	APZ10BLACK-950BRASS	-	-	-
-	APZ19-550	APZ19-650	APZ19-750	APZ19-850	APZ19-950	-	-	-
-	APZ19BLACK-550	APZ19BLACK-650	APZ19BLACK-750	APZ19BLACK-850	APZ19BLACK-950	-	-	-
-	APZ20-550	APZ20-650	APZ20-750	APZ20-850	APZ20-950	-	-	-
-	-	APZ30-650M	APZ30-750M	APZ30-850M	-	-	-	-

ARZ1 – ბაღები TIME, LIFE, GRACE

ზემოსხენებული ტრაპების და ბაღების სიგრძეები მითითებულია შემდეგ გვერდებზე 86–107

სადინარის სისტემა: APZ5 სანათით (ცხაური და სანათი შედის შეფუთვაში)

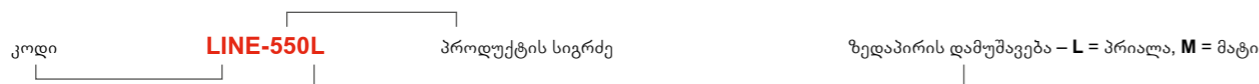
APZ5-EDEN+AEZ120-650	თეთრი	APZ5-SHADE+AEZ120-650	თეთრი	APZ5-TWIN+AEZ120-650	თეთრი
APZ5-EDEN+AEZ120-750	თეთრი	APZ5-SHADE+AEZ120-750	თეთრი	APZ5-TWIN+AEZ120-750	თეთრი
APZ5-EDEN+AEZ120-850	თეთრი	APZ5-SHADE+AEZ120-850	თეთრი	APZ5-TWIN+AEZ120-850	თეთრი
APZ5-EDEN+AEZ120-950	თეთრი	APZ5-SHADE+AEZ120-950	თეთრი	APZ5-TWIN+AEZ120-950	თეთრი
APZ5-EDEN+AEZ120-1050	თეთრი	APZ5-SHADE+AEZ120-1050	თეთრი	APZ5-TWIN+AEZ120-1050	თეთრი
APZ5-EDEN+AEZ121-650	ცისფერი	APZ5-SHADE+AEZ121-650	ცისფერი	APZ5-TWIN+AEZ121-650	ცისფერი
APZ5-EDEN+AEZ121-750	ცისფერი	APZ5-SHADE+AEZ121-750	ცისფერი	APZ5-TWIN+AEZ121-750	ცისფერი
APZ5-EDEN+AEZ121-850	ცისფერი	APZ5-SHADE+AEZ121-850	ცისფერი	APZ5-TWIN+AEZ121-850	ცისფერი
APZ5-EDEN+AEZ121-950	ცისფერი	APZ5-SHADE+AEZ121-950	ცისფერი	APZ5-TWIN+AEZ121-950	ცისფერი
APZ5-EDEN+AEZ121-1050	ცისფერი	APZ5-SHADE+AEZ121-1050	ცისფერი	APZ5-TWIN+AEZ121-1050	ცისფერი
APZ5-EDEN+AEZ122-650	მწვანე	APZ5-SHADE+AEZ122-650	მწვანე	APZ5-TWIN+AEZ122-650	მწვანე
APZ5-EDEN+AEZ122-750	მწვანე	APZ5-SHADE+AEZ122-750	მწვანე	APZ5-TWIN+AEZ122-750	მწვანე
APZ5-EDEN+AEZ122-850	მწვანე	APZ5-SHADE+AEZ122-850	მწვანე	APZ5-TWIN+AEZ122-850	მწვანე
APZ5-EDEN+AEZ122-950	მწვანე	APZ5-SHADE+AEZ122-950	მწვანე	APZ5-TWIN+AEZ122-950	მწვანე
APZ5-EDEN+AEZ122-1050	მწვანე	APZ5-SHADE+AEZ122-1050	მწვანე	APZ5-TWIN+AEZ122-1050	მწვანე
APZ5-EDEN+AEZ123-650	წითელი	APZ5-SHADE+AEZ123-650	წითელი	APZ5-TWIN+AEZ123-650	წითელი
APZ5-EDEN+AEZ123-750	წითელი	APZ5-SHADE+AEZ123-750	წითელი	APZ5-TWIN+AEZ123-750	წითელი
APZ5-EDEN+AEZ123-850	წითელი	APZ5-SHADE+AEZ123-850	წითელი	APZ5-TWIN+AEZ123-850	წითელი
APZ5-EDEN+AEZ123-950	წითელი	APZ5-SHADE+AEZ123-950	წითელი	APZ5-TWIN+AEZ123-950	წითელი
APZ5-EDEN+AEZ123-1050	წითელი	APZ5-SHADE+AEZ123-1050	წითელი	APZ5-TWIN+AEZ123-1050	წითელი
APZ5-EDEN+AEZ124-650	ცისარტყელა	APZ5-SHADE+AEZ124-650	ცისარტყელა	APZ5-TWIN+AEZ124-650	ცისარტყელა
APZ5-EDEN+AEZ124-750	ცისარტყელა	APZ5-SHADE+AEZ124-750	ცისარტყელა	APZ5-TWIN+AEZ124-750	ცისარტყელა
APZ5-EDEN+AEZ124-850	ცისარტყელა	APZ5-SHADE+AEZ124-850	ცისარტყელა	APZ5-TWIN+AEZ124-850	ცისარტყელა
APZ5-EDEN+AEZ124-950	ცისარტყელა	APZ5-SHADE+AEZ124-950	ცისარტყელა	APZ5-TWIN+AEZ124-950	ცისარტყელა
APZ5-EDEN+AEZ124-1050	ცისარტყელა	APZ5-SHADE+AEZ124-1050	ცისარტყელა	APZ5-TWIN+AEZ124-1050	ცისარტყელა

98

ბასეინის ბაღების ვარიანტები

ბადის დასახელება	ბადის ტიპი	ბადის სიმაღლე (მმ)	ბადის სიგანე (მმ)	ბადის სიგრძე (მმ)	ბადის კოდი
AP1	ასრიალების სანიტარულდრენაჟო ზედაპირის გარეშე	25	195	1 000	AP1-195-1000
			245	1 000	AP1-245-1000
			295	1 000	AP1-295-1000
AP2	ასრიალების სანიტარულდრენაჟო ზედაპირის გარეშე	35	195	1 000	AP2-195-1000
			245	1 000	AP2-245-1000
			295	1 000	AP2-295-1000
AP3	ასრიალების სანიტარულდრენაჟო ზედაპირით	25	195	1 000	AP3-195-1000
			245	1 000	AP3-245-1000
			295	1 000	AP3-295-1000
AP4	ასრიალების სანიტარულდრენაჟო ზედაპირით	35	195	1 000	AP4-195-1000
			245	1 000	AP4-245-1000
			295	1 000	AP4-295-1000
AP1R	ასრიალების სანიტარულდრენაჟო ზედაპირის გარეშე	25	195	1 000	AP1-195-R-1000
			245	1 000	AP1-245-R-1000
			295	1 000	AP1-295-R-1000
AP2R	ასრიალების სანიტარულდრენაჟო ზედაპირის გარეშე	35	195	1 000	AP2-195-R-1000
			245	1 000	AP2-245-R-1000
			295	1 000	AP2-295-R-1000
AP3R	ასრიალების სანიტარულდრენაჟო ზედაპირით	25	195	1 000	AP3-195-R-1000
			245	1 000	AP3-245-R-1000
			295	1 000	AP3-295-R-1000
AP4R	ასრიალების სანიტარულდრენაჟო ზედაპირით	35	195	1 000	AP4-195-R-1000
			245	1 000	AP4-245-R-1000
			295	1 000	AP4-295-R-1000

ზემოსხენებული ბაღების ვარიანტები მითითებულია შემდეგ გვერდებზე 128–129

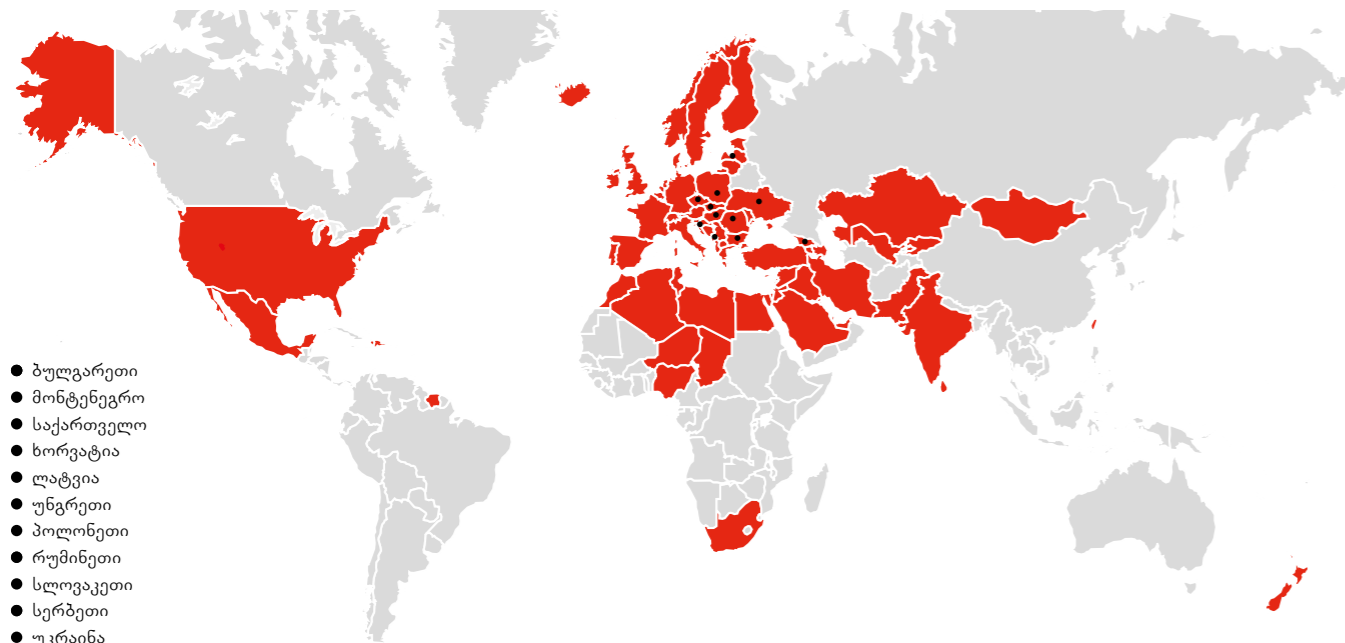


alca GROUP

პატივისცემა, სანდოობა, ინოვაცია. ეს არის ჩვენი ღირებულებები. ჩვენ ვართ კომპანია Alca ჯგუფი.



უცხოური ფილიალები



- ბულგარეთი
- მონტენეგრო
- საქართველო
- ხორვატია
- ლატვია
- უნგრეთი
- პოლონეთი
- რუმინეთი
- სლოვაკეთი
- სერბეთი
- უკრაინა

სრული სპექტრი სანტექნიკა, პროფილური კედლები და მილსადენი სისტემები

alca

სანტექნიკა, პროფილის სისტემები

Alca დაარსდა 1998 წელს და არის Alca Group-ის ნაწილი 2021 წლიდან. სანტექნიკის უმსხვილესი მწარმოებელი ცენტრალურ და აღმოსავლეთ ევროპაში. 110000 მ²-ზე მეტ ფართობზე ინარმოება 1 000-ზე მეტი სახის სანტექნიკა – სარქველები, სიფონები, მოდულები, ტრაპები, სანიაღვრეები, უნიტაზის დასაჯდომები და სხვა ასორტიმენტი.

გარდა ამისა, Alca არის ასაწყობი პროფილის კედლების მწარმოებელი – Alcasystem. ჩვენი მოდულური მშრალი კედლის სისტემა გთავაზობთ კომბინირებულ გადაწყვეტას წყალმომარაგების, დრენაჟის, ელექტრო ინსტალაციის, სანტექნიკისა და ხმის იზოლაციისთვის. ეს ხდის მას იდეალურ გადაწყვეტას საშუალო და დიდი პროექტებისთვის.



მილსადენის სისტემები, იატაკის გათბობის და ჭერის გაგრილების სისტემები

კომპანია FV - Plast დაარსდა 1990 წელს და 2021 წლიდან არის ალკა ჯგუფის ნაწილი. დაარსების დღიდან კომპანია აწარმოებს მილების სისტემების სრულ ასორტიმენტს წყალმომარაგებისა და გათბობისთვის. პროდუქციის ასორტიმენტი ასევე მოიცავს იატაკის გათბობის და ჭერის გაგრილების სისტემებს. ამჟამად FV - Plast არის PP-RCT მილების უდიდესი მწარმოებელი ცენტრალურ ევროპაში და ერთადერთი ჩეხური მწარმოებელი PERT და AL-PERT მილების.

კოდი	გვერდი	კოდი	გვერდი	კოდი	გვერდი
A02	65	A400-GM-P	189	A49K-B	179, 219, 222
A03	65	A400-G-P	188	A501	168
A03A	66	A400-N-B	189	A502	168
A05-CHROM	65	A400-N-P	188	A503KM	176
A06	66	A400-RG-B	188	A504CKM	171
A06-850	66	A400-RG-P	188, 214	A505CKM	171
A06E	66	A401	189	A505CRM	171
A07	66	A402	189	A506KM	176
A08A	65	A403	189	A507BLACK	171, 217
A09B	66	A41	181	A507CKM	171
A104/1120	41	A410	181	A508CKM	172
A104/850	41	A410P	181	A509CKM	172
A104A/1120	41	A411	181	A516CKM	171
A104AVS/1120	41	A412-DN40	181	A51B	168, 218
A104B/1120	41	A413	181	A51BM	168, 218
A104PB/1120	41	A41P	181	A51CR	168
A105/1120	42	A41PR	182	A51CRM	168
A105/450	42	A41R	181	A52	177
A105/850	42	A42	181	A531	175
A106/1120	42	A420	181	A532-DN40	175
A107/1120	42	A420P	181	A532-DN50	176
A107S/1120	42	A421	181	A533-DN50	176
A108/1300	43	A42P	181	A53-6/4"	175
A108F 5:1 SET	43	A42R	182	A53-7/4"	175
A108F/1100	43	A43	182	A53-DN40	175
A108F/1500	43	A430	182	A53-DN50	175
A113/1120	43	A430P	182	A55ANTIC	169, 219
A114/1120	43	A430P-ECO-XYZ	166	A55BLACK	169, 219
A114S/1120	44	A431	189	A55K	169
A117B	44	A432	189	A55K-G-B	169
A117PB	44	A4320	190	A55K-GM-B	170
A150 1/2"	64	A4320BLACK	190, 217	A55K-GM-P	170
A150-3/8"	64	A434	182	A55K-G-P	169
A150P 1/2"	64	A434-ECO-XYZ	166	A55KM	170
A150P-3/8"	64	A437	189	A55K-N-B	170
A150UNI	64	A438	190, 199	A55K-N-P	170
A160 1/2"	64	A439	183	A55K-RG-B	170
A160-3/8"	64	A43P	182	A55K-RG-P	169, 214
A160P-3/8"	64	A441-DN50/40	191	A564BLACK	173, 217
A160UNI	64	A441P-DN50/40	191	A564CRM1	172
A17-1/2"	65	A442-DN50/40	191	A564CRM2	173
A17-3/8"	65	A442P-DN50/40	191	A564CRM3	173
A18-1/2"	65	A443-DN50/40	194	A564KM1	173
A18-3/8"	65	A443P-DN50/40	194	A564KM3	173
A2000-CHROM	65	A443P-DN50/40-ECO-XYZ	167	A565CRM1	173
A21	198	A444-DN50/40	191	A565CRM2	174
A22	198	A444P-DN50/40	191	A565CRM3	174
A30	196	A446-DN50/40	191	A565KM1	174
A300	196	A446P-DN50/40	191	A565KM3	174
A31	182	A447-DN50/40	191	A566-112122-57	174
A31P	183	A447P-DN50/40	192	A566-273133-57	174
A32	183	A448-DN50/40	194	A60 Antibacterial	78
A328B	185	A448P-DN50/40	194	A601	78
A328CR	186	A449-DN50/40	192	A602	79
A33	195	A449P-DN50/40	192	A603	79
A331	195	A44M-DN40	196	A604	79
A33-ECO-XYZ	166, 167	A44M-DN40-ECO-XYZ	167	A604 FLOWER	79
A33P	195	A44MN-DN40	196	A604 SHELL	79
A34	195	A44MN-DN40-ECO-XYZ	167	A604 ZEN	79
A34-ECO-XYZ	166	A44MS-DN40	196	A606	80
A3553	78	A453P	192	A64SLIM	80
A37	195	A454P	192	A6550	78
A38	195	A456P	192	A6551	78
A39	185	A45A	199	A66	80
A390	185	A45B	199	A67	80
A391	183	A45C	199	A674S	80
A392ANTIC	183, 219	A45E	199	A678S	81
A392B	183, 218	A45F-DN32	182, 199	A67SLIM	80
A392BLACK	183, 217	A45F-DN40	182, 199	A68	78
A392C	183	A45G	199	A710	206
A392-G-B	184	A461-50	176	A720	206
A392-GM-B	184	A462-50	176	A730	206
A392-GM-P	184	A464-DN50	193	A740	206
A392-G-P	184	A46-50	177	A750	206
A392-N-B	184	A465BLACK-50	177, 217	A750+A31	183
A392-N-P	184	A465C-50	177	A750-ECO-XYZ	167
A392-RG-B	184	A46-60	178	A760	206
A392-RG-P	184, 214	A466-50	177	A770	206
A393	184	A471CR-50	180	A770+A33	195
A394	185	A471CR-60	180	A770-ECO-XYZ	167
A395	185	A476	177	A780	207
A395B	185, 219	A47B-50	178, 219	A791	207
A396	185	A47B-60	178, 219	A792	207
A396B	185, 219	A47CR-50	178	A793	207
A396BLACK	185, 217	A47CR-60	178	A794	206
A400	188	A48	178	A795	206
A4000	190	A491CR	180	A7990	207
A4000B	190, 218	A492CR	180	A7991	207
A4000BLACK	190, 217	A49ANTIC	179, 219	A7992	207
A400ANTIC	188, 219	A49B	179, 219	A7993	207
A400B	188, 218	A49BLACK	180, 217	A7994	206
A400BLACK	188, 217	A49CR	179	A795	206
A400-G-B	188	A49K	179	A8000	193
A400-GM-B	189	A49K MAT	179	A800-DN40	192
				A800-DN50	192
				A80-DN32	182, 194

კოდი	გვერდი	კოდი	გვერდი	კოდი	გვერდი
A80-DN40 / A80-DN50	194	ADZ-R303R	126	APR6-0211-135R	115
A80-DN40-ECO-XYZ	166	ADZ-R304	122, 124	APR6-0211-210	114
A80-DN50-ECO-XYZ	166	ADZ-R304R	126	APR6-0211-210R	115
A810-DN40	192	ADZ-R321	123, 125	APR6-0221-135	114
A810-DN50	192	ADZ-R321R	127	APR6-0221-135R	115
A81-DN40	194	ADZ-R322	123, 125	APR6-0221-210	114
A81-DN40-ECO-XYZ	167	ADZ-R322R	127	APR6-0221-210R	115
A81-DN50	194	ADZ-R323	123, 125	APR6-1211-135	113
A81-DN50-ECO-XYZ	167	ADZ-R323R	127	APR6-1211-210	113
A820-DN40	192	ADZ-R324	123, 125	APR6-1221-135	113
A820-DN50	192	ADZ-R324R	127	APR6-1221-210	113
A82-DN40	194	AEZ310	58	APR6-1311-135-L	113
A82-DN50	194	AEZ311	58	APR6-1311-135-P	113
A830-DN50/40	193	AEZ320	58	APR6-1321-135-L	113
A83-DN50/40	194	AGV1	146	APR6-1321-135-P	113
A840-DN50/40	193	AGV1S	146	APR6-2211-135	113
A84-DN50/40	194	AGV2	146	APR6-2211-210	113
A870P-DN40	193	AGV2S	146	APR6-2221-135	113
A872P	195	AGV3	146	APR6-2221-210	113
A872P-ECO-XYZ	166	AGV3S	146	APR6-2311-135	113
A873	195	AGV4	146	APR6-2321-135	113
A90-22	210	AGV4S	146	APR6-ATYP-S	114
A90-45	210	AGV911	146	APR6-ATYP-SR	115
A90-90	210	AGV911S	147	APR6-P101-135	116
A90-90P40	210	AGV941	147	APR6-P101-210	116
A91-150	211	AGV942	147	APR6-P201-135	116
A91-250	211	AHP80	101	APR6-P201-210	116
A91-400	211	AIR LIGHT	54	APR6-P-ATYP-S	116
A92	211	AIZ1	160	APR7-0211-20	118
A93-1/2"	66	AIZ3	160	APR7-0211-20R	118
A93-3/8"	66	AKS1	200	APR7-0221-20	118
A94-1/2"	66	AKS1Z	200	APR7-0221-20R	118
A94-3/8"	66	AKS2	200	APR7-1211-20	118
A95	67	AKS3	200	APR7-1221-20	118
A950	67	AKS4	200	APR7-1311-20-L	118
A97	210	AKS5	200	APR7-1311-20-P	118
A970	210	AKS6	200	APR7-1321-20-L	118
A97L	210	AKS7	200	APR7-1321-20-P	118
A97SN	210	AM100/1000 Alcamodul	24	APR7-2211-20	118
A98	211	AM100/850 Alcamodul	24	APR7-2221-20	118
A980	211	AM101/1000 Sádromodul	26	APR7-2311-20	118
A99	212	AM101/1120 Sádromodul	25	APR7-2321-20	118
A990	212	AM101/1120E Sádromodul	30	APR7-ATYP-20S	119
A991	211	AM101/1120F Sádromodul	25	APR7-ATYP-20SR	119
A991-20	211	AM101/1120W Sádromodul	29	APR7-P101-20	118
A991-40	211	AM101/1300H Sádromodul	34	APR7-P102-20	118
AC01	35	AM101/1500L Medic Assistant	34	APR7-P-ATYP-20S	119
ADZ101V	124	AM101/850 Sádromodul	26	APR-R21-1000-135	114, 115
ADZ101VR	126	AM101/850W Sádromodul	29	APR-R21-1000-210	113, 114, 115
ADZ102V	125	AM102/1000 Jádromodul	27	APR-R21-130-135-2	113
ADZ102VR	127	AM102/1120 Jádromodul	26	APR-R21-150-150	112
ADZ104V-1000	121	AM102/1120E Jádromodul	30	APR-R21-200-200	112
ADZ301V	124	AM102/850 Jádromodul	27	APR-R21-250-250	118
ADZ301VR	126	AM1101/1200 Sádromodul Slim	31	APR-R21-250-250-1	113
ADZ302V	125	AM1112 Basicmodul Slim	31	APR-R21-300-300	112
ADZ302VR	127	AM1115/1000 Renovmodul Slim	31	APR-R21-790-210	115
ADZ304V-1000	121	AM112 Basicmodul	24	APR-R21-865-135	115
ADZ331V	124	AM112W Basicmodul	29	APR-R22-1000-135	114, 115
ADZ331VR	126	AM115/1000 Renovmodul	25	APR-R22-1000-210	113, 114, 115
ADZ332V	125	AM115/1000E Renovmodul	30	APR-R22-130-135-2	113
ADZ332VR	127	AM115/1000V Renovmodul	28	APR-R22-150-150	112
ADZ351V	122	AM116/1120 Solomodul	27	APR-R22-200-200	112
ADZ352V	123	AM116/1300H Solomodul	34	APR-R22-250-250	118
ADZ-NA101	121	AM118/1000 Sádromodul	32	APR-R22-250-250-1	113
ADZ-NA301	121	AM118/850 Sádromodul	33	APR-R22-300-300	112
ADZ-P001	122, 124	AM119/1000 Renovmodul	32	APR-R22-790-210	115
ADZ-P002	123, 125	AM119/850 Renovmodul	32	APR-R22-865-135	115
ADZ-P003	122, 124	AM120/1120 Sádromodul	28	APR-R31-1000-135	114, 115
ADZ-P004	123, 125	AM121/1120 Sádromodul	28	APR-R31-1000-210	113, 114, 115
ADZ-P005	122, 124	AP1	128	APR-R31-130-135-2	113
ADZ-P006	123, 125	AP1R	128	APR-R31-150-150	112
ADZ-P007	122, 124	AP2	128	APR-R31-200-200	112
ADZ-P008	123, 125	AP2R	128	APR-R31-250-250	118
ADZ-P011	122, 124	AP3	128	APR-R31-250-250-1	113
ADZ-P012	123, 125	AP3R	129	APR-R31-300-300	112
ADZ-PT101	121	AP4	128	APR-R31-790-210	115
ADZ-PT301	121	AP4R	129	APR-R31-865-135	115
ADZ-R101	122, 124	APH110	212	APR-R32-1000-135	114, 115
ADZ-R101R	126	APH40	212	APR-R32-1000-210	113, 114
ADZ-R102	122, 124	APH50	212	APR-R32-1000-210	115
ADZ-R102R	126	APH75	212	APR-R32-130-135-2	113
ADZ-R103	122, 124	APR3-1110	112	APR-R32-150-150	112
ADZ-R103R	126	APR3-1120	112	APR-R32-200-200	112
ADZ-R121	123, 125	APR3-2110	112	APR-R32-250-250	118
ADZ-R121R	127	APR3-2120	112	APR-R32-250-250-1	113
ADZ-R122	123, 125	APR4-1111	112	APR-R32-300-300	112
ADZ-R122R	127	APR4-1121	112	APR-R32-790-210	115
ADZ-R123	123, 125	APR4-2111	112	APR-R32-865-13	

alca GROUP

alca

სანტექნიკა, პროფილის სისტემები

ჩეხეთის რესპუბლიკა

Alcadrain s.r.o.

Komunardů 1626/35

170 00 Praha 7 – Holešovice

T: +420 519 821 117 – Sales Dept. CZ

T: +420 519 821 041 – Export Dept.

alcadrain@alcadrain.cz

www.alcadrain.com

საქართველო

Alcadrain GE LLC

Mikheil Asatiani St. 10,

0177 Tbilisi, Georgia

T: +995 591 223 302

alcadrain@alcadrain.ge

www.alcadrain.ge

FV
PLAST®

მილსადენის სისტემები,
იატაკის გათბობის და ჭერის
გაგრილების სისტემები

ჩეხეთის რესპუბლიკა

FV – Plast, a.s.

Kozovazská 1049/3

250 88 Čelákovice

T: +420 326 706 711

fv-plast@fv-plast.cz

www.fvplast.com

ჩვენი სპეციალისტების გუნდი ყოველთვის მზადაა დაგეხმაროთ პროდუქციის დიზაინის, ინსტალაციისა და საპროექტო ფასების განსაზღვრაში.

ცალკეულ პროდუქტებზე მითითებული გარანტია ვრცელდება მხოლოდ პროდუქტის ფუნქციონალურ ტექნიკურ მახასიათებლებზე, ის არ ვრცელდება პროდუქტის ცვეთასა და ცვეთაზე, რომელიც გამოწვეულია მისი ჩვეულებრივი გამოყენებით ან დეფექტებზე, რომლებიც გამოწვეულია პროდუქტის გამოყენების ზოგადი პრინციპების შეუსრულებლობით ან პროდუქტის ინსტრუქციების შეუსრულებლობა. სრული საგარანტიო პირობები www.alcadrain.ge/ka/guarantee.



ჩვენი პროდუქტი ISO 9001:2015

გამოცემა 1/2024/2025 GEO, © Alcadrain, s.r.o.

ზომების და კონსტრუქციის ცვლილება დაცულია.