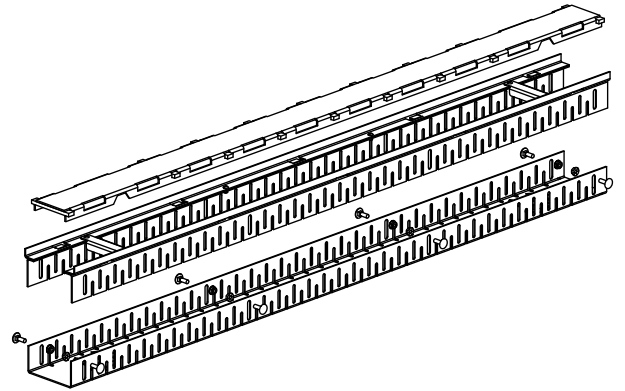
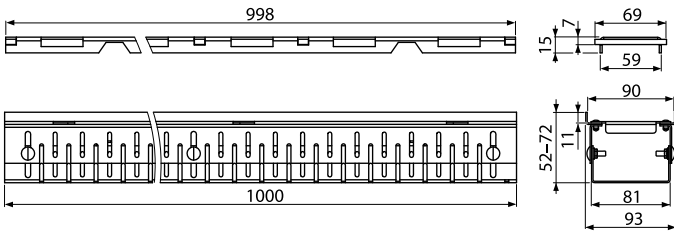




# ADZ104V ■ ADZ304V

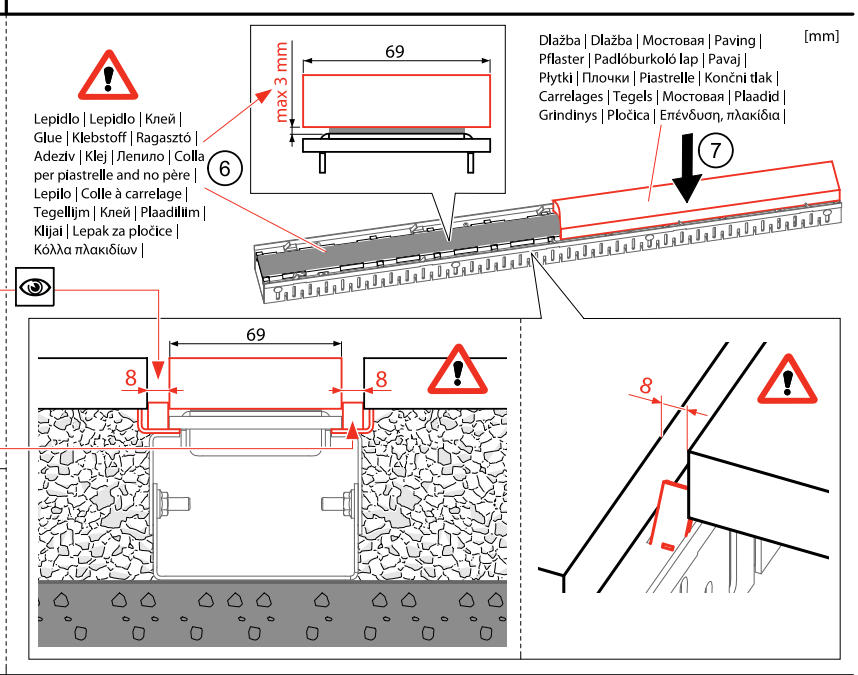
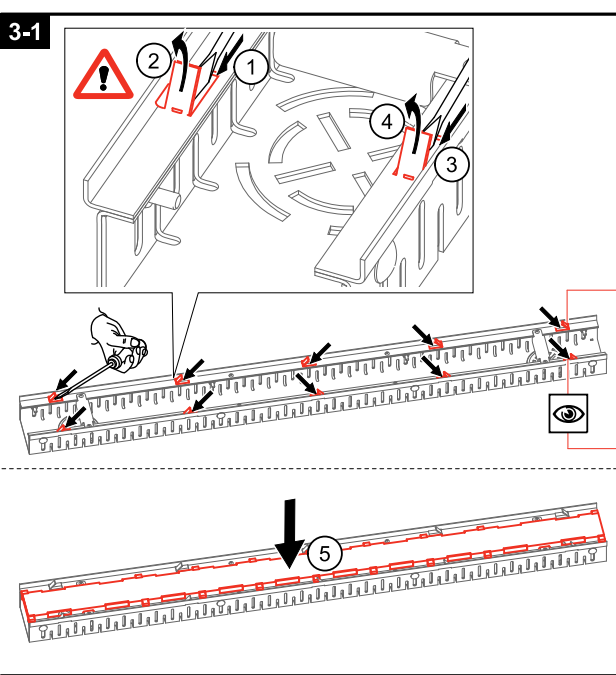
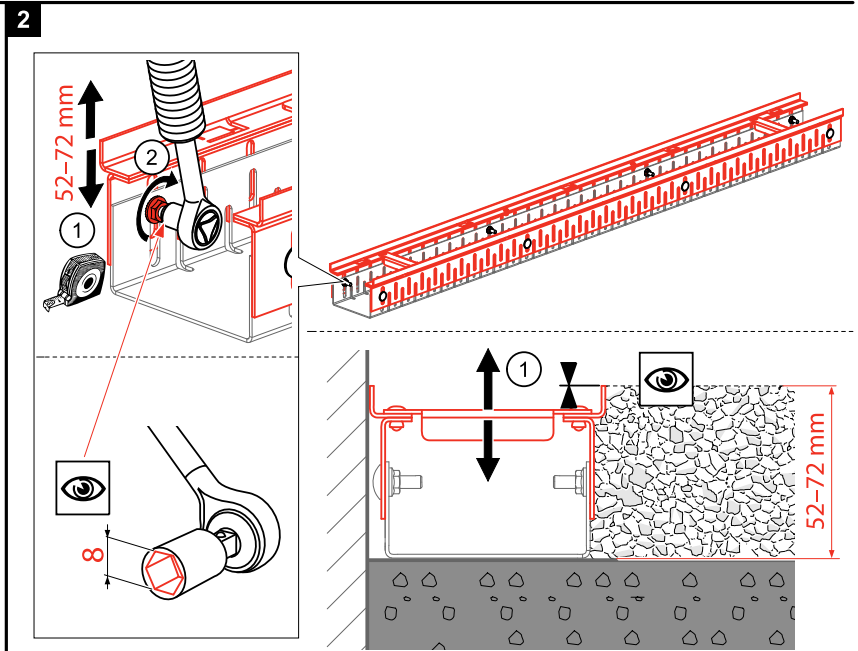
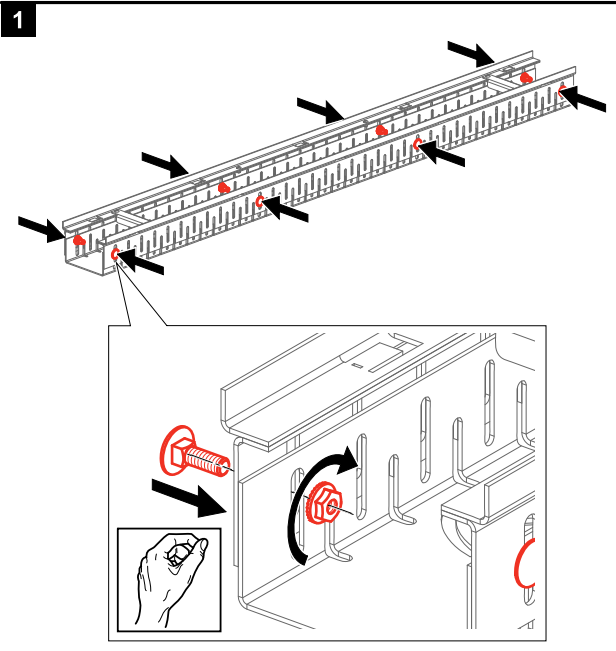
[mm]



ADZ104V [1] ADZ304V [2]

[1] pozink | galvanzed | гальванизированный | galvanstert | ocynkowane | galvanzat | galvanzalt | zincato galvanizado | galvanisé | verzinkt | cínkuotas | cínkots | galvanseeritud | поцинкована | γαλβανισμένο pocínkana | galvanziran | pocínkovano

[2] nerez | stainless steel | нержавеющей сталь | Edelstahl | stal nierdzewna | Inox | rozsdamentes acél | acciaio inossidabile | acero inoxidable | aço inoxidável | acier inoxydable | roestvrij staal | roostevaba teras | nerúžejošá térauda | roostevaba teras | нержавеема стомана | από ανοξείδωτο χάλυβα | iz nerjavčega jekla | nehrdajući čelik

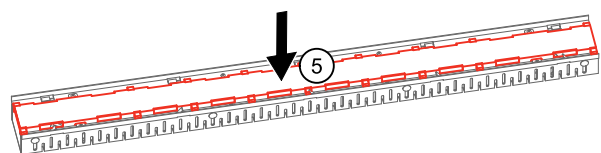
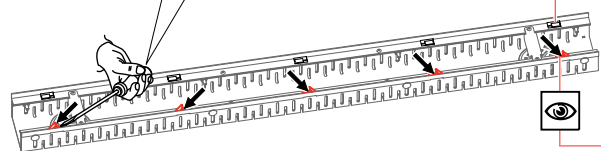
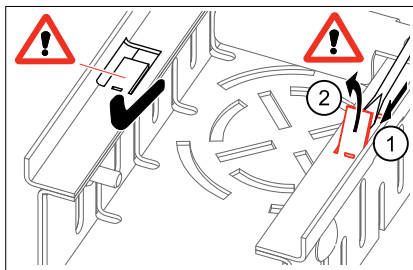


Lepido | Lepido | Klej | Glue | Klebstoff | Ragasztó | Adeziv | Klej | Лепило | Colla per piastrelle and no père | Lepilo | Colle à carrelage | Tegellijm | Klej | Pločidlijm | Klijaj | Lepak za pločice | Κόλλα πλακιδίων

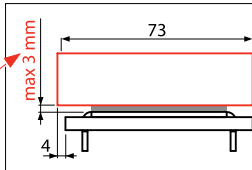
Dlažba | Dlažba | Мостовая | Paving | Pflaster | Padlóburkoló lap | Pavaj | Płytki | Плочки | Piastrelle | Končni tlak | Carrelages | Tegels | Мостовая | Pločid | Grindnys | Pločica | Επένδυση, πλακίδια

[mm]

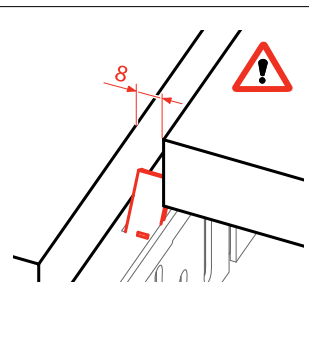
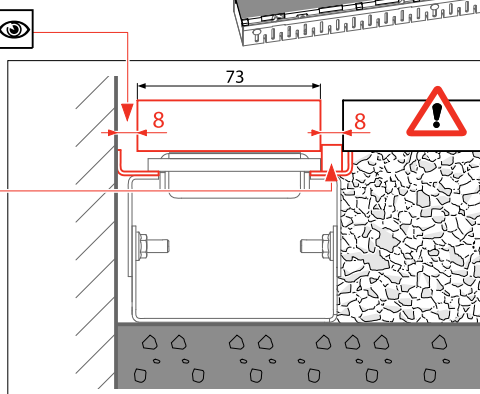
3-2



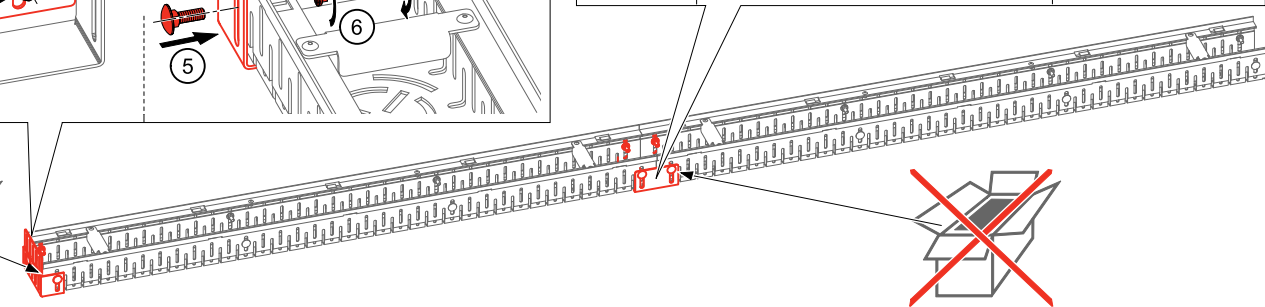
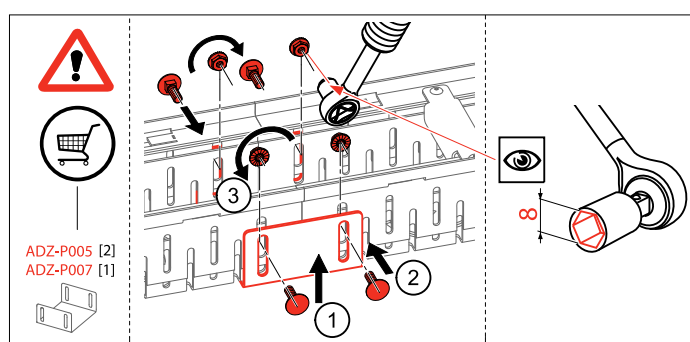
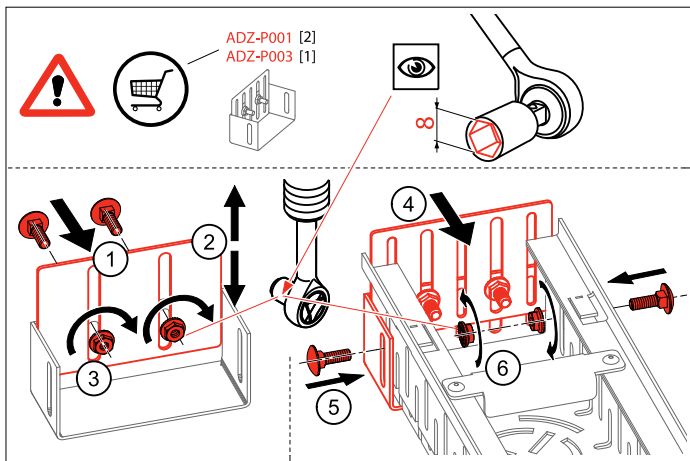
Lepidlo | Lepidlo | Клей |  
Glue | Klebstoff | Ragasztó |  
Adeziv | Klej | Лепило | Colla  
per piastrelle and no père |  
Lepilo | Colle à carrelage |  
Tegellijm | Клей | Пластїлим |  
Klijaj | Lepak za pločice |  
Κόλλα πλακιδίων |



Dlažba | Dlažba | Мостовая | Paving | [mm]  
Pflaster | Padlóburkoló lap | Pavaj |  
Plytki | Плитки | Piastrelle | Končni tlak |  
Carrelages | Tegels | Мостовая | Плаaid |  
Grindnys | Pločica | Επένδυση, πλακίδια |



4



6

